

CATALOGO RICAMBI
SPARE PARTS CATALOGUE
CATALOGUE DE PIECES
DETACHEES
ERSATZKATALOG
CATALOGO PIEZAS DE REPUESTO



NUOVA-NEW-NOUVEAU-NEU-NUEVO

ULTRA85B

ULTRA100B

ED. 03-2011

Le descrizioni contenute nella presente pubblicazione non si intendono impegnative. L'azienda pertanto, si riserva il diritto di apportare in qualunque momento, le eventuali modifiche ad organi, dettagli, forniture di accessori, che essa ritiene convenienti per un miglioramento o per qualsiasi esigenza di carattere costruttivo o commerciale. La riproduzione anche parziale dei testi e dei disegni, contenuti nella presente pubblicazione, è vietata ai sensi di legge.

L'azienda si riserva il diritto di apportare modifiche di carattere tecnico e/o di dotazione. Le immagini sono da intendersi di puro riferimento e non vincolanti in termini di design e dotazione.

The contained descriptions in the present publication are not binding. The Manufacturer therefore reserves itself the right to bring in whatever moment possible organs changes, details or supplies of accessories, that it holds convenient for an improvement, or for any demand of constructive or commercial character.

The partial reproduction of the texts and diagrammes contained in the present catalog, is forbidden by law.

The Manufacturer reserves itself the right to bring changes of technical character and/or of endowment. The images are meant of pure reference and not binding in terms of design and endowment.

Les descriptions contenu dans la présente publication ne s'entendent pas contraignant. Le Fabriquant donc, il se réserve le droit d'apporter dans n'importe quel moment, les modifications éventuelles à organes, détails, fournitures d'accessoires, qu'elle croit convenables pour une amélioration ou pour n'importe quel exigence de caractère constructif ou commercial.

La reproduction partielle aussi des textes et des dessins, contenu dans le présent catalogue, elle est prohibée aux termes de la loi.

Le Fabriquant se réserve le droit d'apporter modifications de caractère technique et/ou de dotation. Les images sont à s'entendre en référence pure et pas contraignants en termes de design et dotation.

Die Beschreibungen, welche in der vorliegenden Veröffentlichung vorhanden sind, sind nicht verpflichtend. Die Firma behält sich das Recht vor jederzeit eventuelle Modifikationen an wesentlichen Baugruppen, Details und Zubehör-Teilen durchzuführen, wenn dies für vorteilhaft bewertet wird und zu einer Verbesserung führt oder aufgrund von konstruktiven oder kommerziellen Anforderungen.

Die Vervielfältigung, auch wenn es sich nur um Text-Auszügen oder Abbildungen handelt, der vorliegenden Bedienungsanleitung ist entsprechend dem Gesetz untersagt.

Die Firma behält sich das Recht vor technische Eigenschaften und Ausstattungen zu modifizieren. Die Abbildungen sind zum Verständnis und dienen als Bezug sind nicht bindend in Bezug auf Design und Ausstattung.

Las descripciones contenidas en la presente publicación no son empeñativas. La Empresa por lo tanto se reserva el derecho de aportar en cualquier momento, eventuales modificaciones a órganos, detalles, suministros de accesorios, que ella crea conveniente para una mejoría o por cualquier exigencia de carácter constructivo o comercial.

La reproducción parcial de los textos y los diseños, contenidos en el presente catálogo, está prohibida por la ley.

La Empresa se reserva el derecho a aportar modificaciones de carácter técnico e/o de dotación. Las imágenes son de pura referencia y no vinculantes en términos de diseño y dotación.



SOMMARIO

SUMMARY / SOMMAIRE / INHALTSANGABE / ÍNDICE

TAV. 01A PREMONTAGGIO BASAMENTO ULTRA 85B

BRUSHES BASE ASSEMBLY / GROUPE PLATEAU DES BROSSES / GRUPPE BÜRSTENGESTELL / GRUPO BANCADA CEPILLOS

TAV. 01B GRUPPO BASAMENTO ULTRA 85B

BRUSHES BASE ASSEMBLY / GROUPE PLATEAU DES BROSSES / GRUPPE BÜRSTENGESTELL / GRUPO BANCADA CEPILLOS

TAV. 02A PREMONTAGGIO BASAMENTO ULTRA 100B

BRUSHES BASE ASSEMBLY / GROUPE PLATEAU DES BROSSES / GRUPPE BÜRSTENGESTELL / GRUPO BANCADA CEPILLOS

TAV. 02B GRUPPO BASAMENTO ULTRA 100B

BRUSHES BASE ASSEMBLY / GROUPE PLATEAU DES BROSSES / GRUPPE BÜRSTENGESTELL / GRUPO BANCADA CEPILLOS

TAV. 03 PREMONTAGGIO RIDUTTORE 1:4,5 DX-SX

REDUCTION GEARS ASSEMBLY / GROUPE DE REDUCTEURS / GETRIEBEGRUPPE / GRUPO REDUCTORES

TAV. 04 GRUPPO COMANDO BASAMENTO ULTRA 85B

BRUSHES CONTROL ASSEMBLY / GROUPE COMMANDE DES BROSSES / GRUPPE BÜRSTENBETÄTIGUNG / GRUPO MANDO CEPILLOS

TAV. 05 GRUPPO COMANDO BASAMENTO ULTRA 100B

BRUSHES CONTROL ASSEMBLY / GROUPE COMMANDE DES BROSSES / GRUPPE BÜRSTENBETÄTIGUNG / GRUPO MANDO CEPILLOS

TAV. 06 GRUPPO STERZO ULTRA 85B-100B

STEERING GEAR - TRACTION ASSEMBLY / ENSEMBLE DE VOLANT - TRACTION/ LENKGRUPPE - ANTRIEBSGRUPP / GRUPO DE DIRECCIÓN - TRACCIÓN

TAV. 07 GRUPPO FRENO E RUOTE ULTRA 85-100

BRAKE AND WHEELS ASSEMBLY / GROUPE DE FREIN ET ROUES / BREMSANLAGE - HINTERRÄDER / GRUPO FRENO Y RUEDAS

TAV. 08 GRUPPO SERBATOIO SOLUZIONE ULTRA 85-100

SOLUTION TANK ASSEMBLY / GROUPE DE RESERVOIR EAU PROPRE / GRUPPE FRISCHWASSERTANK / GRUPO TANQUE SOLUCIÓN

TAV. 09 GRUPPO SERBATOIO RECUPERO ULTRA 85-100

RECOVERY TANK ASSEMBLY / GROUPE DE RESERVOIR RECUPERATION / GRUPPE SCHMUTZWASSERTANK / GRUPO TANQUE RECUPERACIÓN

TAV. 10A GRUPPO ASPIRAZIONE ULTRA 85-100

SUCTION ASSEMBLY / GROUPE DE ASPIRATION / SAUGGRUPPE / GRUPO DE ASPIRACIÓN

TAV. 10B PREMONTAGGIO ASPIRAZIONE ULTRA 85-100

SUCTION ASSEMBLY / GROUPE DE ASPIRATION / SAUGGRUPPE / GRUPO DE ASPIRACIÓN

TAV. 10C GRUPPO ASPIRAZIONE ULTRA 85-100 / 2 MOTORI ASPIRAZIONE

SUCTION ASSEMBLY / 2 SUCTION MOTORS / GROUPE DE ASPIRATION / 2 MOTEURS ASPIRATION / SAUGGRUPPE / 2 SAUGMOTORN / GRUPO DE ASPIRACIÓN / 2 MOTORES ASPIRACIÓN



SOMMARIO

SUMMARY / SOMMAIRE / INHALTSANGABE / ÍNDICE

- TAV. 10D PREMONTAGGIO ASPIRAZIONE ULTRA 85–100 / 2 MOTORI ASPIRAZIONE**
SUCTION ASSEMBLY / 2 SUCTION MOTORS / GROUPE DE ASPIRATION / 2 MOTEURS ASPIRATION / SAUGGRUPPE / 2 SAUGMOTORN / GRUPO DE ASPIRACIÓN / 2 MOTORES ASPIRACIÓN
- TAV. 11 GRUPPO COMANDO TERGIPAVIMENTO ULTRA 85B**
SQUEEGEE CONTROL ASSEMBLY / GROUPE COMMANDE DE SUCEUR / GRUPPE SAUGFUSSBETÄTIGUNG / GRUPO MANDO LIMPIAPAVIMENTOS
- TAV. 12 GRUPPO COMANDO TERGIPAVIMENTO ULTRA 100B**
SQUEEGEE CONTROL ASSEMBLY / GROUPE COMMANDE DE SUCEUR / GRUPPE SAUGFUSSBETÄTIGUNG / GRUPO MANDO LIMPIAPAVIMENTOS
- TAV. 13 GRUPPO TERGIPAVIMENTO ULTRA 85B**
SQUEEGEE ASSEMBLY / ENSEMBLE DE SUCEUR / SAUGFUSSGRUPPE / GRUPO LIMPIAPAVIMENTOS
- TAV. 13A PREMONTAGGIO TERGIPAVIMENTO ULTRA 85B**
SQUEEGEE ASSEMBLY / ENSEMBLE DE SUCEUR / SAUGFUSSGRUPPE / GRUPO LIMPIAPAVIMENTOS
- TAV. 14 GRUPPO TERGIPAVIMENTO ULTRA 100B**
SQUEEGEE ASSEMBLY / ENSEMBLE DE SUCEUR / SAUGFUSSGRUPPE / GRUPO LIMPIAPAVIMENTOS
- TAV. 14A PREMONTAGGIO TERGIPAVIMENTO ULTRA 100B**
SQUEEGEE ASSEMBLY / ENSEMBLE DE SUCEUR / SAUGFUSSGRUPPE / GRUPO LIMPIAPAVIMENTOS
- TAV. 15A/B GRUPPO CARROZZERIA ULTRA 85B–100B**
TAV. 15C/D BODYWORK ASSEMBLY / GROUPE DE CARROSERIE / GRUPPE FAHRGESTELL / GRUPO CARROCERÍA
- TAV. 16A/B GRUPPO IMPIANTO ELETTRICO ULTRA 85B–100B**
ELECTRIC COMPONENTS ASSEMBLY / GROUPE COMPOSANTS ELECTRIQUES / GRUPPE ELEKTROTEILE / GRUPO COMPONENTES ELÉCTRICOS
-



GRUPPO BASAMENTO ULTRA 85B

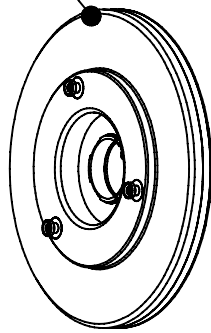
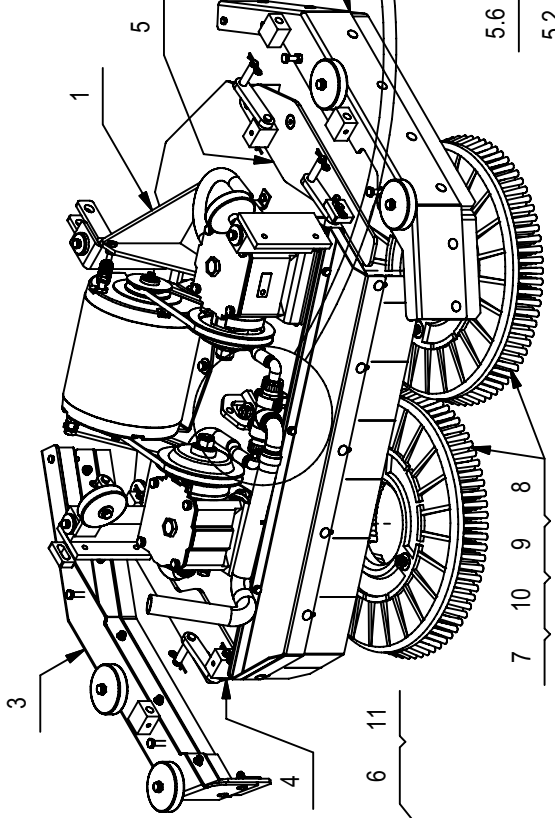
SIDE SPLASH GUARD ASSEMBLY

GRUPE BAVETTE DE PROTECTION LATERALE

GRUPPE SEITENSPRITZGUMMI

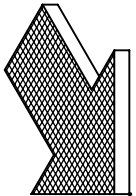
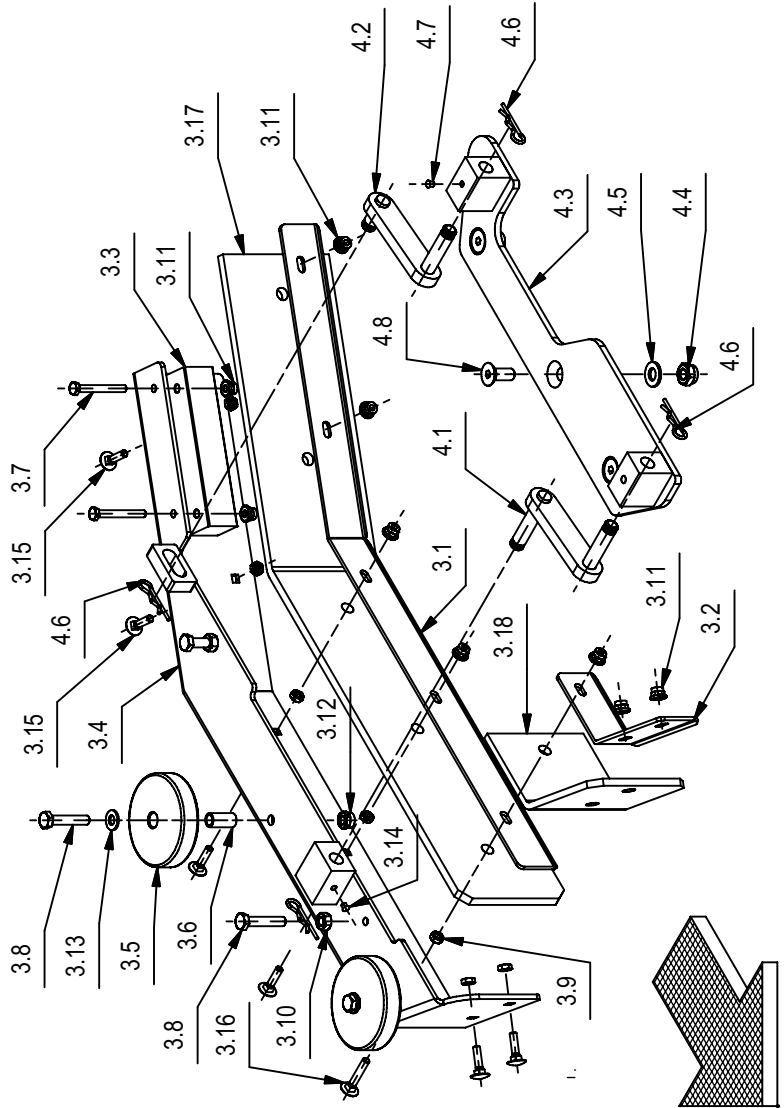
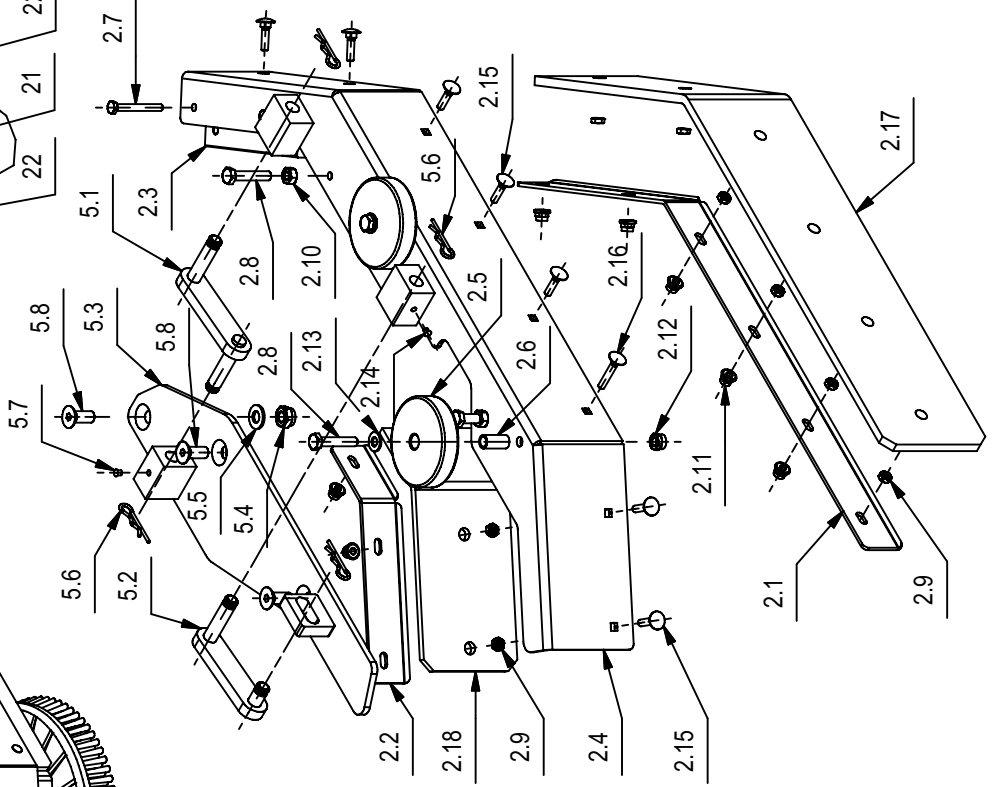
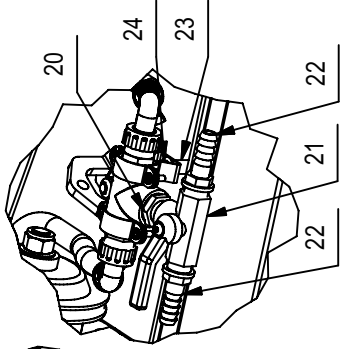
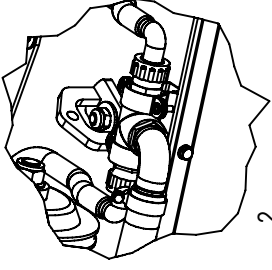
GRUPO PARASALPICADURAS LATERALES

ULTRA 85B



01

ULTRA 85B DS



GRUPPO BASAMENTO ULTRA 85B**01**

POS.	CODICE	QTÀ	DENOMINAZIONE	DESCRIPTION	DESCRIPTION	BENENNUNG	DESCRIPCION
1	214855	1	PREM. BASAMENTO ULTRA 85B	BRUSHES BASE ASSEMBLY	GROUPE PLATEAU DES BROSSES	GRUPPE BUEKSTENGESTELL	GRUPO BANCADA CEPILLOS
2	217272	1	PREM. PARASPRUZZI LATERALE SX ULTRA 85B	SPLASH GUARD	BAVETTE DE PROTECTION	SPRITZGUMMI	PARASALPICADURAS
2.1	217270	1	PREMIGOMMA PARASP. LATERALE SX ULTRA 85B	SPLASH GUARD SUPPORT	SUPPORT BAVETTE DE PROTECTION	HALTERUNG SPRITZGUMMI	SOPORTE PARASALPICADURAS
2.2	217271	1	PREMIGOMMA LATERALE ANTER. SX ULTRA	SPLASH GUARD SUPPORT	SUPPORT BAVETTE DE PROTECTION	HALTERUNG SPRITZGUMMI	SOPORTE PARASALPICADURAS
2.3	217361	1	ZAVORRA SUPPORTO PARASPRUZZI ULTRA	WEIGHT	POIDS	GEWICHT	PESO
2.4	217372	1	SUPP. PARASPRUZZI LAT. SX ULTRA 85B	SPLASH GUARD SUPPORT	SUPPORT BAVETTE DE PROTECTION	HALTERUNG SPRITZGUMMI	SOPORTE PARASALPICADURAS
2.5	405708	2	RUOTA PARACOLPI D=80 L=23	WHEEL	ROUE	RAD	RUEDA
2.6	408021	2	BOCCOLA D=12 d=9 S=24 OT58	BUSHING	BAGUE	BUCHSE	CASQUILLO
2.7	408657	2	VITE M6X50 UNI 5739 A2 TE	SCREW	VIS	SCHRAUBE	TORNILLO
2.8	408680	4	VITE M8X40 TE UNI 5739 A2	SCREW	VIS	SCHRAUBE	TORNILLO
2.9	409044	8	DADO M6x4 UNI 5589 A2	NUT	ECROU	MUTTER	TUERCA
2.10	409049	2	DADO M8x6,5 UNI5588 A2	NUT	ECROU	MUTTER	TUERCA
2.11	409084	10	DADO M6x9 AUTOBL. FLANG. UNI 6926 A2	LOCK NUT	ECROU AUTOFREINES	SICHERUNGSMUTTER	TUERCA AUTOBLOCANTE
2.12	409087	2	DADO M8 AUTOBL. UNI 7474 INOX BASSO	LOCK NUT	ECROU AUTOFREINES	SICHERUNGSMUTTER	TUERCA AUTOBLOCANTE
2.13	409177	2	ROSETTA 8x17x1.6 UNI 6592 A2	WASHER	RONDELLE	SCHIBE	ARANDELA
2.14	409827	2	TAPPO A SCATTO DIAM.4,8 HEYCO	PLUG	BOUCHON	DECKEL	ASIENTO
2.15	424899	7	VITE M6x25 TTGST UNI 5732 A2	SCREW	VIS	SCHRAUBE	TORNILLO
2.16	427915	1	VITE TTGST UNI 5732 M6x35 - INOX	SCREW	VIS	SCHRAUBE	TORNILLO
2.17	427951	1	GOMMA PARASPR. LAT. SX ULTRA 33SH	SPLASH GUARD	BAVETTE DE PROTECTION	SPRITZGUMMI	PARASALPICADURAS
2.18	427952	1	GOMMA PARASPR. LAT. ANT. SX ULTRA SH33	SPLASH GUARD	BAVETTE DE PROTECTION	SPRITZGUMMI	PARASALPICADURAS
3	217374	1	PREM. PARASPRUZZI LATERALE DX ULTRA	SIDE RUBBER RIGHT	BAVETTE LATERALE DROITE	SEITENGUMMI RECHTS	GOMA LATERAL DERECHA
3.1	214842	1	PREMIGOMMA LATERALE DX C85B 2007	BLADE	PLAQUETTE	LEISTE	LISTON
3.2	217254	1	PREMIGOMMA LATERALE ANTER. DX ULTRA	BLADE	PLAQUE	PLATTE	LISTON
3.3	217361	1	ZAVORRA SUPPORTO PARASPRUZZI ULTRA	WEIGHT	POIDS	GEWICHT	PESO
3.4	217369	1	SUPP. PARASPRUZZI LAT. DX ULTRA	SPLASH GUARD SUPPORT	SUPPORT BAVETTE DE PROTECTION	HALTERUNG SPRITZGUMMI	SOPORTE PARASALPICADURAS
3.5	405708	2	RUOTA PARACOLPI D=80 L=23	WHEEL	ROUE	RAD	RUEDA
3.6	408021	2	BOCCOLA D=12 d=9 S=24 OT58	BUSHING	BAGUE	BUCHSE	CASQUILLO
3.7	408657	2	VITE M6X50 UNI 5739 A2 TE	SCREW	VIS	SCHRAUBE	TORNILLO
3.8	408680	4	VITE M8X40 TE UNI 5739 A2	SCREW	VIS	SCHRAUBE	TORNILLO
3.9	409044	7	DADO M6x4 UNI 5589 A2	NUT	ECROU	MUTTER	TUERCA
3.10	409049	2	DADO M8x6,5 UNI5588 A2	NUT	ECROU	MUTTER	TUERCA
3.11	409084	9	DADO M6x9 AUTOBL. FLANG. UNI 6926 A2	LOCK NUT	ECROU AUTOFREINES	SICHERUNGSMUTTER	TUERCA AUTOBLOCANTE
3.12	409087	2	DADO M8 AUTOBL. UNI 7474 INOX BASSO	LOCK NUT	ECROU AUTOFREINES	SICHERUNGSMUTTER	TUERCA AUTOBLOCANTE
3.13	409177	2	ROSETTA 8x17x1.6 UNI 6592 A2	WASHER	RONDELLE	SCHIBE	ARANDELA

GRUPPO BASAMENTO ULTRA 85B

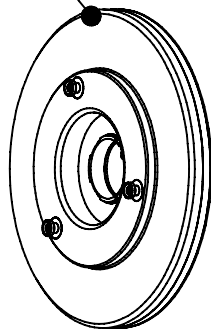
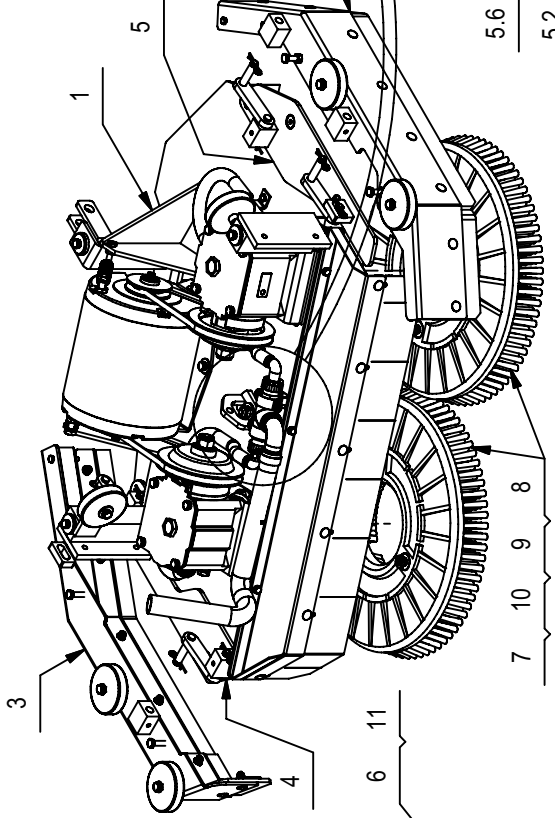
SIDE SPLASH GUARD ASSEMBLY

GRUPE BAVETTE DE PROTECTION LATERALE

GRUPPE SEITENSPRITZGUMMI

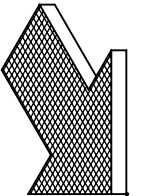
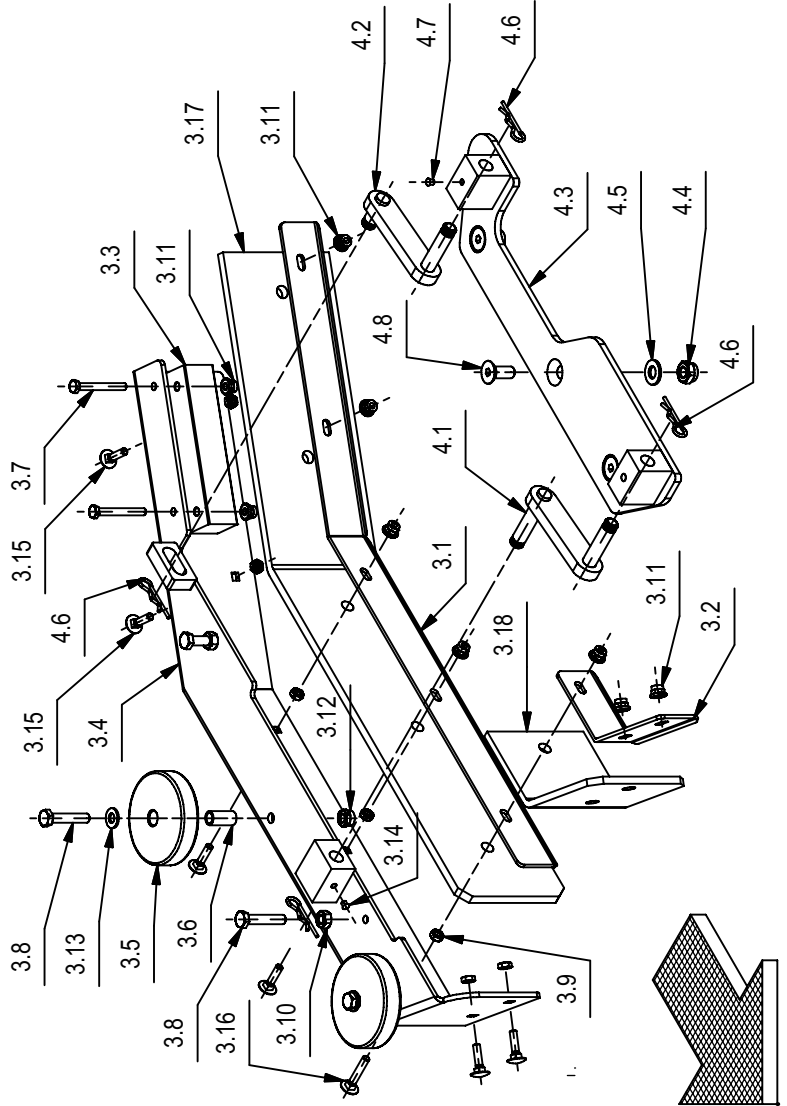
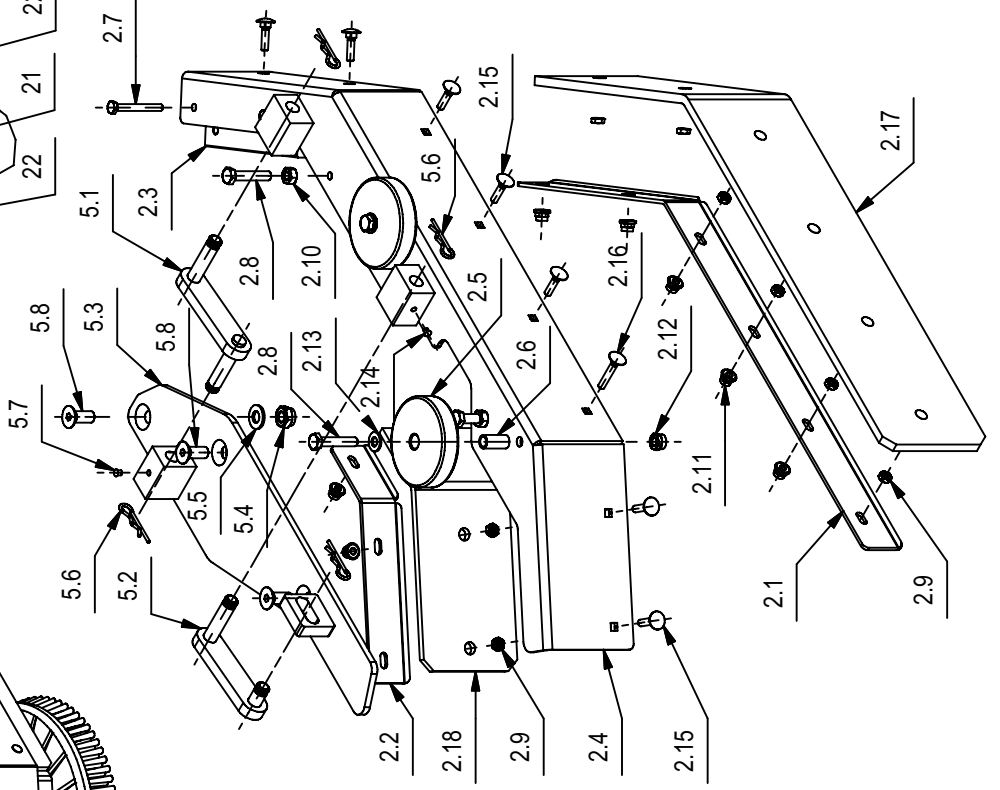
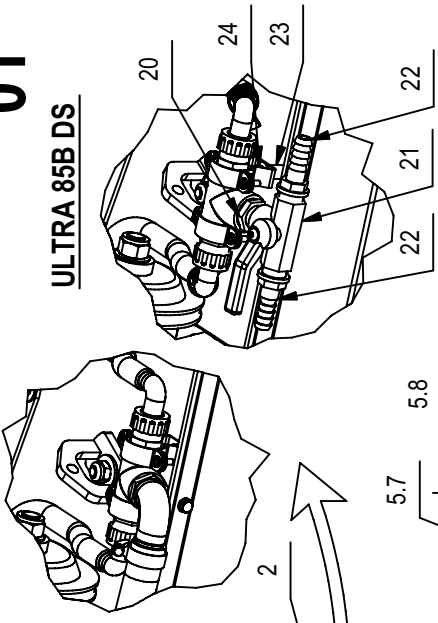
GRUPO PARASALPICADURAS LATERALES

ULTRA 85B



01

ULTRA 85B DS



GRUPPO BASAMENTO ULTRA 85B**01**

POS.	CODICE	QTÀ	DENOMINAZIONE	DESCRIPTION	DESCRIPTION	BENENNING	DESCRIPCION
3.14	409827	1	TAPPO A SCATTO DIAM.4,8 HEYCO	PLUG	BOUCHON	DECKEL	ASIENITO
3.15	424899	6	VITE M6x25 TTQST UNI 5732 A2	SCREW	VIS	SCHRAUBE	TORNILLO
3.16	427915	1	VITE TTQST UNI 5732 M6x35 - INOX	SCREW	VIS	SCHRAUBE	TORNILLO
3.17	428099	1	GOMMA PARASPR. LAT. DX ULTRA 33SH	SIDE RUBBER RIGHT	BAVETTE LATERALE DROITE	SEITENGUMMI RECHTS	GOMA LATERAL DERECHA
3.18	428100	1	GOMMA PARASPR. LAT. ANT. DX ULTRA 33SH	SIDE RUBBER RIGHT	BAVETTE LATERALE DROITE	SEITENGUMMI RECHTS	GOMA LATERAL DERECHA
4	217402	1	KIT SUPP. PARASPRUZZI LATERALE DX ULTRA	SPLASH GUARD SUPPORT	SUPPORT BAVETTE DE PROTECTION	HALTERUNG SPRITZGUMMI	SOPORTE PARASALPICADURAS
4.1	205533	1	BRACCETTO PORTA PARASPRUZZI C100B	ARM FOR SPLASH GUARD	BRAS DE BAVETTE	HEBELARM	BRAZO PARASALPICADURAS
4.2	217359	1	BRACCIO PARASPRUZZI POST. DX. ULTRA	ARM S FOR SPLASH GUARD	BRAS DE BAVETTE	HEBELARM	BRAZOS PARASALPICADURAS
4.3	217365	1	PIASTRA SUPP. PARASPR. DX ULTRA	PLAQUE	PLAQUE	BEFESTIGUNGSAUFLAGE	PLACA
4.4	409091	3	DADO M10x10 AUTOBL. UNI 7474 A2	LOCK NUT	ECROU AUTOBLOQUANT	STOPMUTTER	TUERCA AUTOBLOCANTE
4.5	409192	3	ROSETTA 10x21x2 UNI 6592 A2	WASHER	RONDELLE	UNTERLAGSCHEIBE	ARANDELA
4.6	409393	4	SPILLO 2.4x47	CLIP	EPINGLE	SPLINT	ESPIGA
4.7	409827	2	TAPPO A SCATTO DIAM.4,8 HEYCO	PLUG	BOUCHON	DECKEL	ASIENITO
4.8	428077	3	VITE M10x25 TSPEI UNI 5933 A2	SCREW	VIS	SCHRAUBE	TORNILLO
5	217403	1	KIT SUPP. PARASPRUZZI LATERALE SX ULTRA	SPLASH GUARD SUPPORT	SUPPORT BAVETTE DE PROTECTION	HALTERUNG SPRITZGUMMI	SOPORTE PARASALPICADURAS
5.1	205533	1	BRACCETTO PORTA PARASPRUZZI C100B	ARM FOR SPLASH GUARD	BRAS DE BAVETTE	HEBELARM	BRAZO PARASALPICADURAS
5.2	217360	1	BRACCIO PARASPRUZZI POST. SX ULTRA	ARM S FOR SPLASH GUARD	BRAS DE BAVETTE	HEBELARM	BRAZOS PARASALPICADURAS
5.3	217366	1	PIASTRA SUPP. PARASPRUZZI SX ULTRA 85B	PLAQUE	PLAQUE	BEFESTIGUNGSAUFLAGE	PLACA
5.4	409091	3	DADO M10x10 AUTOBL. UNI 7474 A2	LOCK NUT	ECROU AUTOBLOQUANT	STOPMUTTER	TUERCA AUTOBLOCANTE
5.5	409192	3	ROSETTA 10x21x2 UNI 6592 A2	WASHER	RONDELLE	UNTERLAGSCHEIBE	ARANDELA
5.6	409393	4	SPILLO 2.4x47	CLIP	EPINGLE	SPLINT	ESPIGA
5.7	409827	1	TAPPO A SCATTO DIAM.4,8 HEYCO	PLUG	BOUCHON	DECKEL	ASIENITO
5.8	428077	3	VITE M10x25 TSPEI UNI 5933 A2	SCREW	VIS	SCHRAUBE	TORNILLO
6	405506	2	DISCO TRASCINATORE	PAD HOLDER	PLATEAU	TREIBTELLER	DISCO DE ARRASTRE
7	405566	2	SPAZZOLA D=430 - ACCIAIO Ø0,3	BRUSH - STEEL Ø0,3	BROSSE - ACIER Ø0,3	BÜRSTE - STAHL Ø0,3	CEPILLO - ACERO Ø0,3
8	405587	2	SPAZZOLA D=430 PPL Ø=1	BRUSH - PPL Ø1	BROSSE - PPL Ø1	BÜRSTE - PPL Ø1	CEPILLO - PPL Ø1
9	405588	2	SPAZZOLA D=430 - NYLON Ø1,2 BIANCA	BRUSH - NYLON Ø1,2	BROSSE - NYLON Ø1,2	BÜRSTE - NYLON Ø1,2	CEPILLO - NYLON Ø1,2
10	405589	2	SPAZZOLA D=430 - ABRASIVA TYNEX Ø1,5	BRUSH - TYNEX Ø1,5	BROSSE - TYNEX Ø1,5	BÜRSTE - TYNEX Ø1,5	CEPILLO - TYNEX Ø1,5
11	421819	2	DISCO TRASCINATORE CON CENTER LOCK	PAD HOLDER CENTER LOCK	PLATEAU CENTER LOCK	TREIBTELLER CENTER LOCK	DISCO CENTER LOCK
20	410427	1	NIPPO RIDOTTO M.M. 1/2-3/4 PLASTICA	NIPPLE	RACCORD	NIPPEL	BOQUILLA ROSCADA
21	427997	1	VALVOLA A SFERA 3 VIE 1/2" F.	VALVE	SOUPE	VENTIL	VALVULA
22	410371	2	PORTAGOMMA DIRITTO 1/2"x16	CONNECTOR	RACCORD	SCHLAUCHANSCHLUSS	EMPALME TUBO DE GOMA
23	210108	2	DISTANZIALE D=12 d=6 S=20 AVP	SPACER	ENTRETOISE	DISTANZHULSE	DISTANCIADOR
24	407671	2	VITE M6x30 TE UNI 5739 A2	SCREW	VIS	SCHRAUBE	TORNILLO

01A

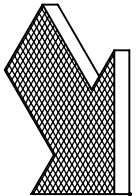
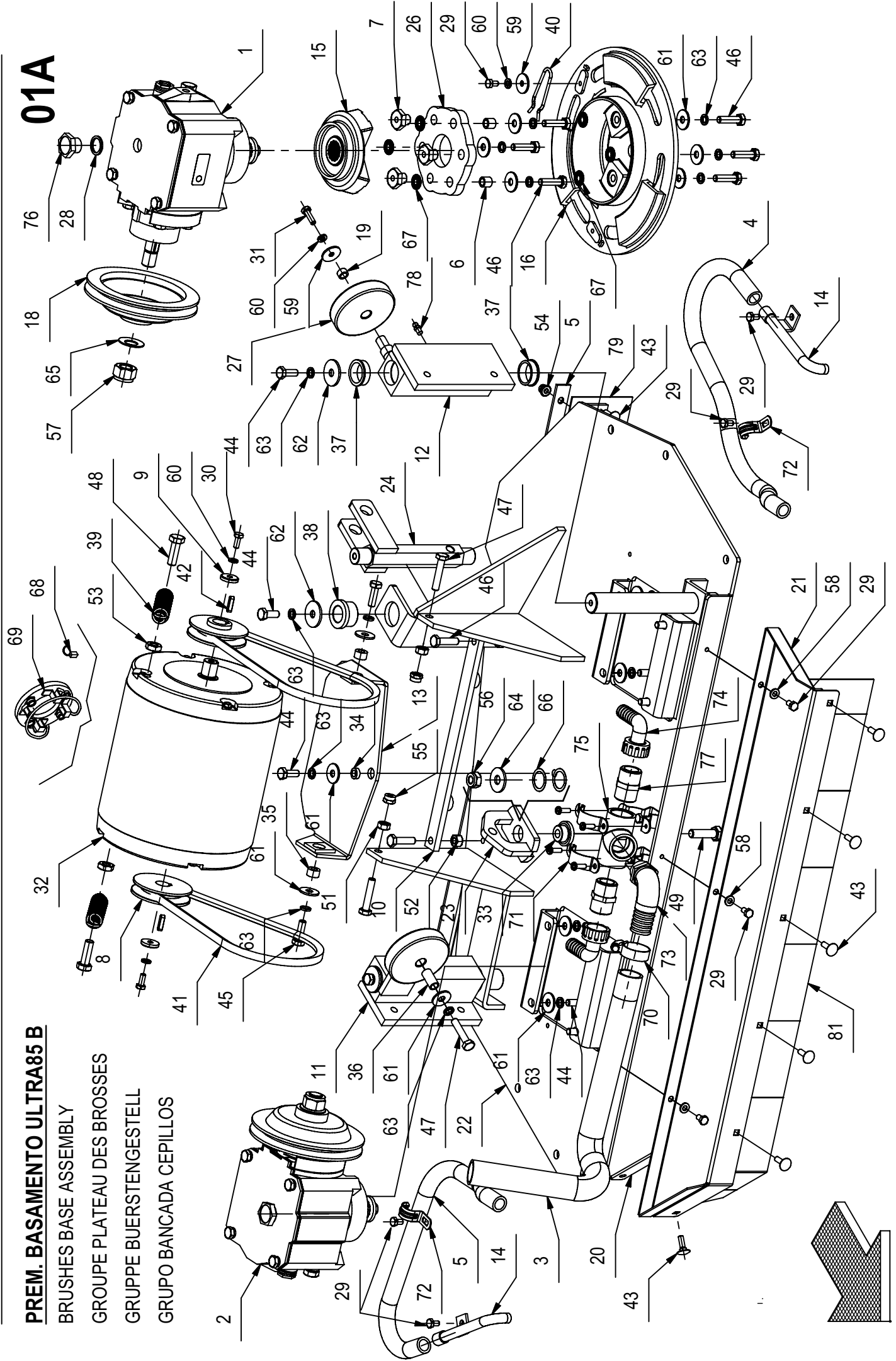
PREM. BASAMENTO ULTRA85 B

BRUSHES BASE ASSEMBLY

GRUPE PLATEAU DES BROSSES

GRUPPE BUERSTENGESTELL

GRUPO BANCADA CEPILLOS



PREM. BASAMENTO ULTRA85 B**01A**

POS.	CODICE	QTÀ	DENOMINAZIONE	DESCRIPTION	DESCRIPTION	BENENNING	DESCRIPCION
1	200597	1	PREM. RIDUTTORE 1:4,5 SX	REDUCTION GEAR ASSEMBLY	REDUCTEUR COMPLET	GETRIEBE KOMPLETT	REDUCTOR COMPLETO
2	200598	1	PREM. RIDUTTORE 1:4,5 DX	REDUCTION GEAR ASSEMBLY	REDUCTEUR COMPLET	GETRIEBE KOMPLETT	REDUCTOR COMPLETO
3	202165	1	TUBO D.25X400 POLIUR. SPIRALATO	PIPE	TUBE	ROHR	TUBO DE GOMA
4	202213	2	TUBO DIAM.14x500 PVC SPIR. TRASPARENTE	PIPE	TUBE	ROHR	TUBO DE GOMA
5	202352	1	PREMIGOMMA PARASPRUZZI POSTERIORE C85	BLADE	PLAQUE	PLATTE	LISTON
6	202451	6	DISTANZIALE D=12 d=8,25 S=10,8	SPACER	ENTROTOISE	DISTANZHUELSE	DISTANCIADOR
7	202467	6	BOCCOLA CH22 d=M8 S=17 AVP	BUSHING	BAGUE	BUCHSE	CASQUILLO
8	202496	2	PULEGGIA UNI 5266-SPZ 69	MOTOR PULLEY	POULIE DE MOTEUR	RIEMENSCHIBE MOTOR	POLEA DE MOTOR
9	203245	2	DISTANZIALE D=22 d=6,5 S=4 AVP	SPACER	ENTRETOISE	DISTANZHÜLSE	DISTANCIADOR
10	203302	1	GUIDA SUPPORTO MOTORE	SUPPORT GUIDE	GUIDE DE SUPPORT	HALTERUNGSFÜHRUNG	GUIA SOPORTE
11	203304	1	ATTACCO LEVE DX C85B	COUPLING	ATTAQUE	KUPPLUNG	ACOPLAMIENTO
12	203305	1	ATTACCO LEVE SX C85B	COUPLING	ATTAQUE	KUPPLUNG	ACOPLAMIENTO
13	203416	1	SUPPORTO MOTORE SPAZZOLE	SUPPORT	SUPPORT	HALTERUNG	SOPORTE
14	203547	2	TUBO USCITA ACQUA C85	PIPE	TUBE	ROHR	TUBO
15	205989	2	FLANGIA PER GIUNTO	FLANGE	FLASQUE	FLANSCH	BRIDA
16	205990	2	PIATTO PORTASPAZZOLA D=253	BRUSH PLATE	PLATEAU DE BROUSSE	BÜRSTENTRÄGER	PLATO PORTACEPILLO
18	210234	2	PULEGGIA UNI 5266-SPZ 136	PULLEY	POULIE	RIEMENSCHIBE	PULEA
19	212660	1	BOCCOLA 12x8,2x6,3	BUSHING	BAGUE	BUCHSE	CASQUILLO
20	214782	1	PREMIGOMMA ANTERIORE C85B 2007	BLADE	PLAQUETTE	LEISTE	LISTON
21	214783	1	SUPP. PARASPRUZZI ANTERIORE C85B 2007	SUPPORT	SUPPORT	HALTERUNG	SOPORTE
22	214810	1	CORPO BASAMENTO ULTRA 85B	BRUSHES BASE	EMBASE DES BROSSES	BÜRSTENGESTELL	BANCADA CEPILLOS
23	214823	1	ATTACCO BASAMENTO C85B 2007	COUPLING	ATTAQUE	KUPPLUNG	ACOPLAMIENTO
24	215202	1	COLONNETTA GUIDA BRACCIO TERGI C85B 2007	STUD BOLT	TIGE	GEWINDEBOLZEN	PRISIONERO
26	400255	2	GIUNTO ELASTICO D=115 S=11 GOMMA 4 TELE	JOINT	ATTACHE	SCHLOSS	JUNTA
27	405708	2	RUOTA PARACOLPI D=80 L=23	WHEEL	ROUE	RAD	RUEDA
28	405901	2	GUARNIZIONE D=23 d=18 S=1,5 GUARNITAL	GASKET	JOINT	DICHTUNG	JUNTA
29	407658	11	VITE M6X10 TE UNI 5739 A2	SCREW	V/S	SCHRAUBE	TORNILLO
30	407661	2	VITE M6x14 TE UNI 5739 ZINC	SCREW	V/S	SCHRAUBE	TORNILLO
31	407666	1	VITE M6X20 TE UNI 5739 ZINC	SCREW	V/S	SCHRAUBE	TORNILLO
32	407748	1	MOTORE CA119 IP20 36V 1500W 1800RPM	MOTOR	MOTEUR	MOTOR	MOTOR
33	407997	1	BOCCOLA D=30-20 d=10 S=14 OT63	BUSHING	BAGUE	BUCHSE	CASQUILLO
34	408016	1	BOCCOLA D=13 d=8 S=4,5 OT58	BUSHING	BAGUE	BUCHSE	CASQUILLO
35	408018	2	BOCCOLA D=14,9 d=8 S=8,5 OT58	BUSHING	BAGUE	BUCHSE	CASQUILLO
36	408021	1	BOCCOLA D=12 d=9 S=24 OT58	BUSHING	BAGUE	BUCHSE	CASQUILLO
37	408040	4	BOCCOLA D=32-30 d=25 S=10 OT58	BUSHING	BAGUE	BUCHSE	CASQUILLO
38	408054	2	BOCCOLA D=35-30 d=20 S=20 OT58	BUSHING	BAGUE	BUCHSE	CASQUILLO
39	408110	2	MOLLA TRAZIONE 20x2,8x109	SPRING	RESSORT	FEDER	RESORTE
40	408124	2	MOLLA BLOCCAGGIO SPAZZOLA	SPRING	RESSORT	FEDER	RESORTE
41	408292	2	CINGHIA SPZX 670	BELT	COURROIE	RIEMEN	CORREA

01A

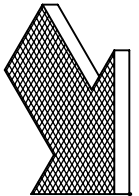
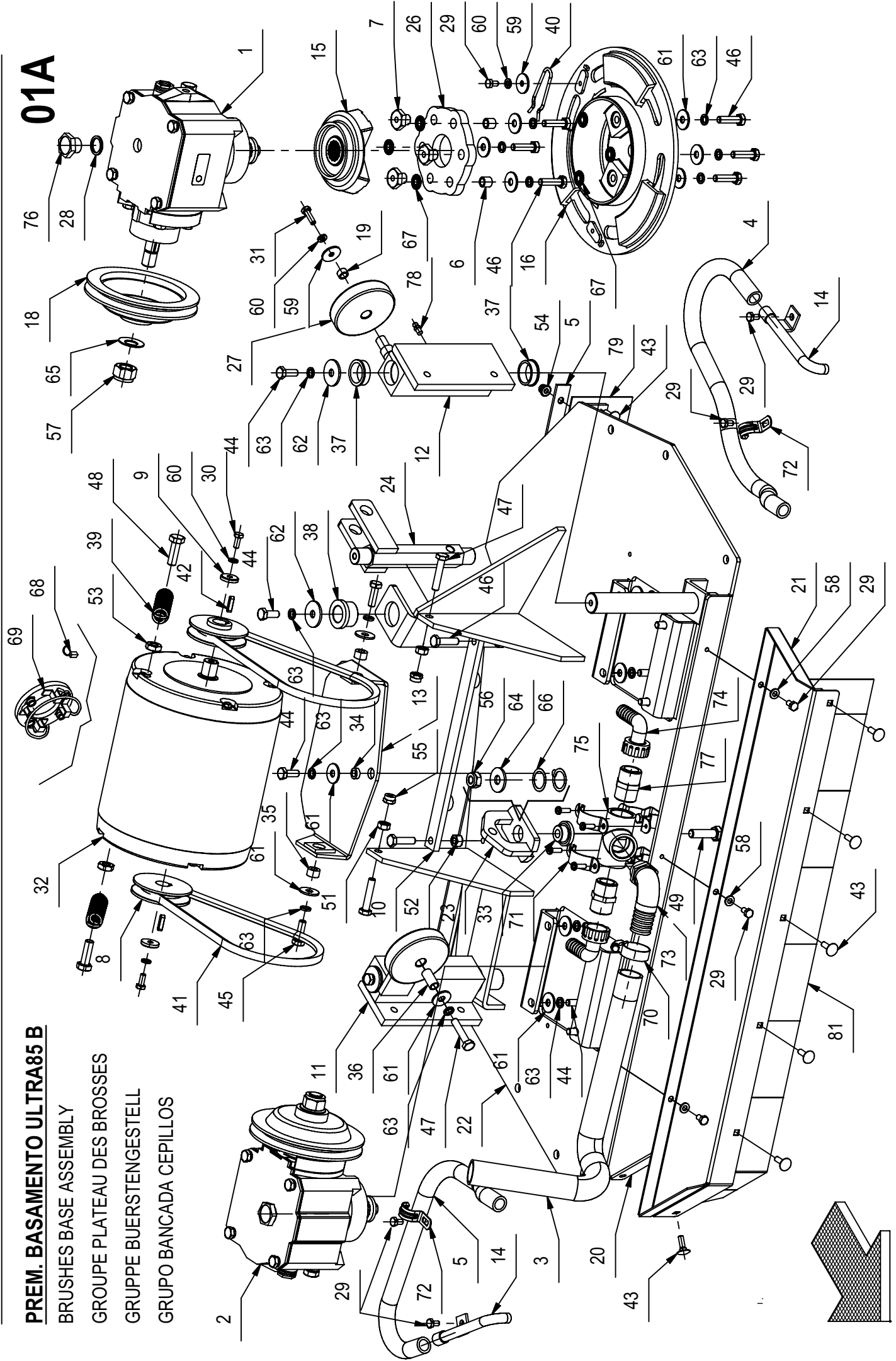
PREM. BASAMENTO ULTRA85 B

BRUSHES BASE ASSEMBLY

GRUPE PLATEAU DES BROSSES

GRUPPE BUERSTENGESTELL

GRUPO BANCADA CEPILLOS



PREM. BASAMENTO ULTRA85 B**01A**

POS.	CODICE	QTÀ	DENOMINAZIONE	DESCRIPTION	DESCRIPTION	BENENNUNG	DESCRIPCION
42	408402	2	LINGUETTA 5X5X20 UNI 6604/69	KEY	CLAVETTE	KEIL	CLAVIJA
43	408622	13	VITE M6X20 TTQST UNI 5732 A2	SCREW	VIS	SCHRAUBE	TORNILLO
44	408670	15	VITE M8X20 TE UNI 5739 ZINC	SCREW	VIS	SCHRAUBE	TORNILLO
45	408674	2	VITE M8X25 TE UNI 5739 ZINC	SCREW	VIS	SCHRAUBE	TORNILLO
46	408676	14	VITE M8X30 TE UNI 5739 ZINC	SCREW	VIS	SCHRAUBE	TORNILLO
47	408679	3	VITE M8X40 TE UNI 5739 ZINC	SCREW	VIS	SCHRAUBE	TORNILLO
48	408712	2	VITE M10X30 TE UNI 5739 ZINC	SCREW	VIS	SCHRAUBE	TORNILLO
49	408714	1	VITE M10X35 TE UNI 5739 ZINC	SCREW	VIS	SCHRAUBE	TORNILLO
51	409046	2	DADO M8X6,5 UNI 5588 ZINC	NUT	ECROU	MUTTER	TUERCA
52	409052	2	DADO M8X8 UNI 5587 ZINC.	NUT	ECROU	MUTTER	TUERCA
53	409059	2	DADO M10X6 UNI 5589 ZINC	NUT	ECROU	MUTTER	TUERCA
54	409084	13	DADO M6X9 AUTOBL. FLANG. UNI 6926 A2	LOCK NUT	ECROU AUTOFREINES	SICHERUNGSMUTTER	TUERCA AUTOBLOCANTE
55	409085	2	DADO M8X8,5 AUTOBL. UNI 7474 ZINC	LOCK NUT	ECROU AUTOFREINES	SICHERUNGSMUTTER	TUERCA AUTOBLOCANTE
56	409090	1	DADO M10X10 AUTOBL. UNI 7474 ZINC	LOCK NUT	ECROU AUTOFREINES	SICHERUNGSMUTTER	TUERCA AUTOBLOCANTE
57	409097	2	DADO M16X15X1,5 AUTOBL. UNI 7474	LOCK NUT	ECROU AUTOBLOQUANT	STOPMUTTER	TUERCA AUTOBLOCANTE
58	409157	3	ROSETTA 6x12x1,6 INOX UNI 6592	WASHER	RONDELLE	UNTERLEGSCHLEIBE	ARANDELA
59	409162	3	ROSETTA 6,5x24x2 UNI 6593 ZINC	WASHER	RONDELLE	UNTERLEGSCHLEIBE	ARANDELA
60	409164	5	ROSETTA GROWER 6x2,5x1,8 ASA B27 ZINC	LOCK WASHER	RONDELLE FREIN	ZAHNSCHLEIBE	ARANDELLA DENTADA
61	409179	24	ROSETTA 9x24x2,5 UNI 6593 ZINC	WASHER	RONDELLE	UNTERLEGSCHLEIBE	ARANDELA
62	409180	4	ROSETTA 9x32x2,5 UNI 6593 ZINC	WASHER	RONDELLE	UNTERLEGSCHLEIBE	ARANDELA
63	409181	30	ROSETTA GROWER 8x13x2,2 ZINC	LOCK WASHER	RONDELLE FREIN	ZAHNSCHLEIBE	ARANDELLA DENTADA
64	409194	1	ROSETTA 11x30x2,5 UNI 6593 ZINC	WASHER	RONDELLE	UNTERLEGSCHLEIBE	ARANDELA
65	409219	2	MOLLA A TAZZA 16,3X31,5X1,25	CUPPED WASHER	RONDELLE CONCAVE	TELLERFEDER	ARANDELA CONCAVA
66	409240	3	SPESSORE RAM 20x28x0,3 DIN 988	SHIM	EPAISSEUR	BEILAGERING	ARANDELA ESPESOR
67	409343	12	RONDELLA D.8x18 CONTACT	WASHER	RONDELLE	UNTERLEGSCHLEIBE	ARANDELA
68	409420	4	SPAZZOLA MOTORE	CARBON BRUSH MOTOR	CHARBON MOTEUR	KOHLBÜRSTE	ESCOBILLA MOTOR
69	409699	1	ANELLO PORTASPAZZOLE	CARBON BRUSH HOLDER	PORTE-CHARBON	KOHLBÜRSTENHALTERUNG	PORTACEPILLOS
70	410286	1	FASCETTA A VITE 26-38x12,2	CLAMP	COLLIER	BRIDE	ABRAZADERA
71	410303	2	COLLARE PER TUBO D=38-40	COLLAR	COLLIER	BUNDRING	COLLAR
72	410304	2	GRAFFETTA D.20	SUPPORT	SUPPORT	HALTERUNG	BRIDA
73	410338	1	PORTAGOMMA A GOMITO 3/4" M. D=25	CONNECTOR	RACCORD	SCHLAUCHANSCHLUSS	EMPALME TUBO DE GOMA
74	410346	2	PORTAGOMMA A GOMITO 3/4" F D=16 GHIERA F	CONNECTOR	RACCORD	SCHLAUCHANSCHLUSS	EMPALME TUBO DE GOMA
75	410367	1	RACCORDO A T 3/4 FEMMINA	T-FITTING	RACCORD A T	T-VERSCHRAUBUNG	CODO DE TRES BOCAS
76	410400	2	TAPPO SFIATATOIO MB18	BREATHER	SOUPIRAL	ENTLÜFTER	RESPIRADERO
77	410414	2	RACCORDO 3/4 G.M.M. PVC	NIPPLE	RACCORD	NIPPEL	BOQUILLA ROSCADA
78	410467	2	INGRASSATORE DIRITTO M6x1	GRASE NIPPLE	GRASSEUR	SCHMIERNIPPEL	ENGRASADOR
79	421310	1	PARASPRUZZI POSTERIORE C85B 2007	REAR RUBBER	BAVETTE ARRIERE	HINTERER SAUGGUMMI	GOMA TRASERA
81	421315	1	PARASPRUZZI ANTERIORE C85B 2007	FRONT RUBBER	BAVETTE AVANT	VORDERER SAUGGUMMI	GOMA DELANTERA

ULTRA100 B

GRUPPO BASAMENTO ULTRA100 B

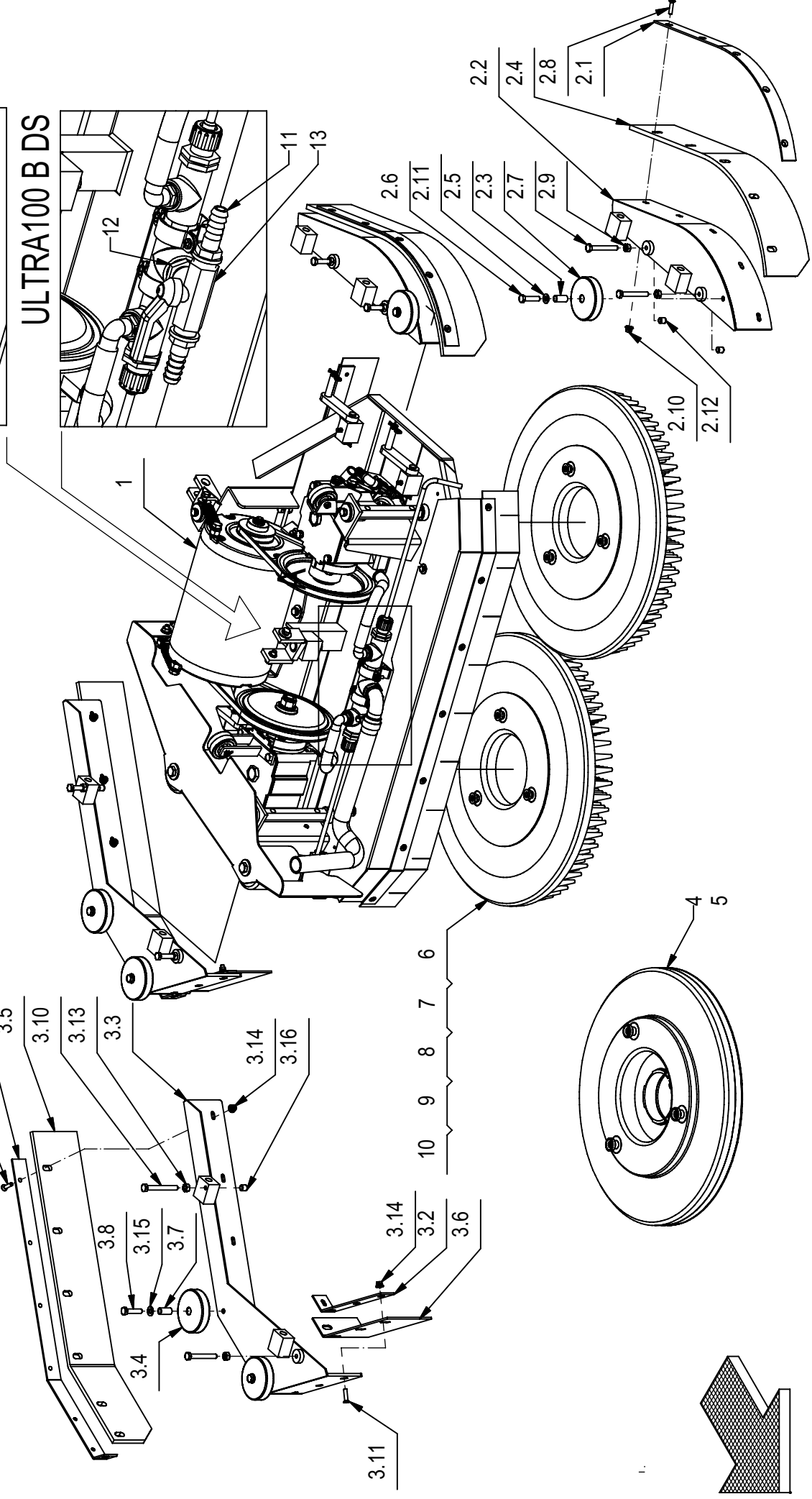
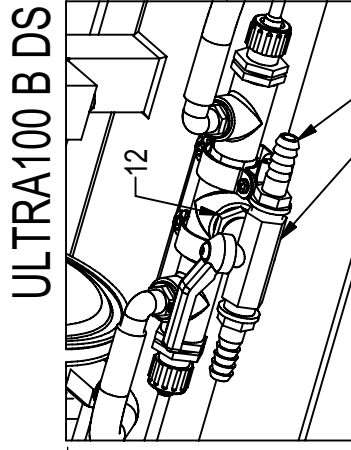
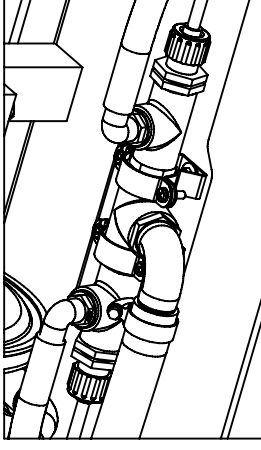
SIDE SPLASH GUARD ASSEMBLY

GRUPE BAVETTE DE PROTECTION LATERALE

GRUPPE SEITENSPRITZGUMMI

GRUPO PARASALPICADURAS LATERALES

02



GRUPPO BASAMENTO ULTRA100 B**02**

POS.	CODICE	QTÀ	DESCRIZIONE	DENOMINATION	DESCRIPTION	BENENNING	DESCRIPCION
1	215883	1	PREM. BASAMENTO C100B 2007	BRUSHES BASE ASSY	GROUPE EMBASE DES BROSSES	BÜRSTENGESTELL GRUPPE	GRUPO BANCADA CEPILLOS
2	215881	1	PREM. PARASPRUZZI SX ULTRA 100B	SPLASH GUARD LEFT	BAVETTE DE PROTECTION GAUCHE	SPRITZGUMMI LINKS	PARASALPICADURAS IZQUIERDO
2.1	202360	1	LAMA PREMIGOMMA SX C100B	LEFT BLADE	PLAQUETTE GAUCHE	LINKE LEISTE	LISTON IZQUIERDO
2.2	205542	1	SUPPORTO PARASPRUZZI SX C100B	LEFT SUPPORT	SUPPORT GAUCHE	HALTERUNG LINKS	SOPORTE IZQUIERDO
2.3	405708	1	RUOTA PARACOLPI D=80 L=23	WHEEL	ROUE	RAD	RUEDA
2.4	405981	1	PARASPRUZZI SX C100B	SPLASH GUARD	BAVETTE DE PROTECTION	SPRITZGUMMI	PARASALPICADURAS
2.5	408021	1	BOCCOLA D=12 d=9 S=24 OT58	BUSHING	BAGUE	BUCHSE	CASQUILLO
2.6	408678	1	VITE M8X35 TE UNI 5739 ZINC	SCREW	V/S	SCHRAUBE	TORNILLO
2.7	408693	2	VITE M8X60 TE UNI 5739 ZINC	SCREW	V/S	SCHRAUBE	TORNILLO
2.8	408972	5	VITE M6x25 TPSEI UNI 5933 A2	SCREW	V/S	SCHRAUBE	TORNILLO
2.9	409046	2	DADO M8x6.5 UNI 5588 ZINC	NUT	ECROU	MUTTER	TUERCA
2.10	409084	5	DADO M6x9 AUTOBL. FLANG. UNI 6926 A2	LOCK NUT	ECROU AUTOFREINES	SICHERUNGSMUTTER	TUERCA AUTOBLOCANTE
2.11	409175	1	ROSETTA 8x17x1,6 UNI 6592 ZINC.	WASHER	RONDELLE	UNTERLAGSCHEIBE	ARANDELA
2.12	409868	2	PIEDINO D=8	RUBBER CAP	BOUCHON DE CAOUTCHOUC	GUMMISTOPFEN	TAPON DE GOMA
2.13	410467	2	INGRASSATORE DIRITTO M6x1	GRASE NIPPLE	GRAISSEUR	SCHMIERNIPPEL	ENGRASADOR
3	215882	1	PREM. PARASPRUZZI DX ULTRA 100B	SPLASH GUARD RIGHT	BAVETTE DE PROTECTION DROITE	SPRITZGUMMI RECHTS	PARASALPICADURAS DERECHO
3.1	202359	1	LAMA PREMIGOMMA DX C100B 2007	RIGHT BLADE	PLAQUETTE DROITE	RECHTE LEISTE	LISTON DERECHO
3.2	202362	1	LAMA PREMIGOMMA ANTERIORE INTERNA DX	RIGHT BLADE	PLAQUETTE DROITE	RECHTE LEISTE	LISTON DERECHO
3.3	205541	1	SUPPORTO PARASPRUZZI DX C100B	RIGHT SUPPORT	SUPPORT DROITE	RECHTE HALTERUNG	SOPORTE DERECHO
3.4	405708	2	RUOTA PARACOLPI D=80 L=23	WHEEL	ROUE	RAD	RUEDA
3.5	405980	1	PARASPRUZZI DX POSTERIORE C100B	SPLASH GUARD	BAVETTE DE PROTECTION	SPRITZGUMMI	PARASALPICADURAS
3.6	405983	1	PARASPRUZZI DX ANTERIORE C100B	SPLASH GUARD	BAVETTE DE PROTECTION	SPRITZGUMMI	PARASALPICADURAS
3.7	408021	2	BOCCOLA D=12 d=9 S=24 OT58	BUSHING	BAGUE	BUCHSE	CASQUILLO
3.8	408678	2	VITE M8X35 TE UNI 5739 ZINC	SCREW	V/S	SCHRAUBE	TORNILLO
3.9	408693	1	VITE M8X60 TE UNI 5739 ZINC	SCREW	V/S	SCHRAUBE	TORNILLO
3.10	408694	1	VITE M8X70 TE UNI 5739 ZINC.	SCREW	V/S	SCHRAUBE	TORNILLO
3.11	408972	8	VITE M6x25 TPSEI UNI 5933 A2	SCREW	V/S	SCHRAUBE	TORNILLO
3.12	408973	1	VITE M6x30 TPSEI UNI 5933 FP A2	SCREW	V/S	SCHRAUBE	TORNILLO
3.13	409046	2	DADO M8x6.5 UNI 5588 ZINC	NUT	ECROU	MUTTER	TUERCA
3.14	409084	9	DADO M6x9 AUTOBL. FLANG. UNI 6926 A2	LOCK NUT	ECROU AUTOFREINES	SICHERUNGSMUTTER	TUERCA AUTOBLOCANTE
3.15	409175	2	ROSETTA 8x17x1,6 UNI 6592 ZINC.	WASHER	RONDELLE	UNTERLAGSCHEIBE	ARANDELA
3.16	409868	2	PIEDINO D=8	RUBBER CAP	BOUCHON DE CAOUTCHOUC	GUMMISTOPFEN	TAPON DE GOMA
3.17	410467	2	INGRASSATORE DIRITTO M6x1	GRASE NIPPLE	GRAISSEUR	SCHMIERNIPPEL	ENGRASADOR
4	405516	2	DISCO TRASCINATORE	PAD HOLDER	PLATEAU	TREIBTELLER	DISCO DE ARRASTRE
5	405517	2	DISCO TRASCINATORE CON CENTER LOCK	PAD HOLDER CENTER LOCK	PLATEAU CENTER LOCK	TREIBTELLER CENTER LOCK	DISCO CENTER LOCK
6	405609	2	SPAZZOLA D=510 PPL 1	BRUSH	BROSSE	BÜRSTE	CEPILLO

ULTRA100 B

GRUPPO BASAMENTO ULTRA100 B

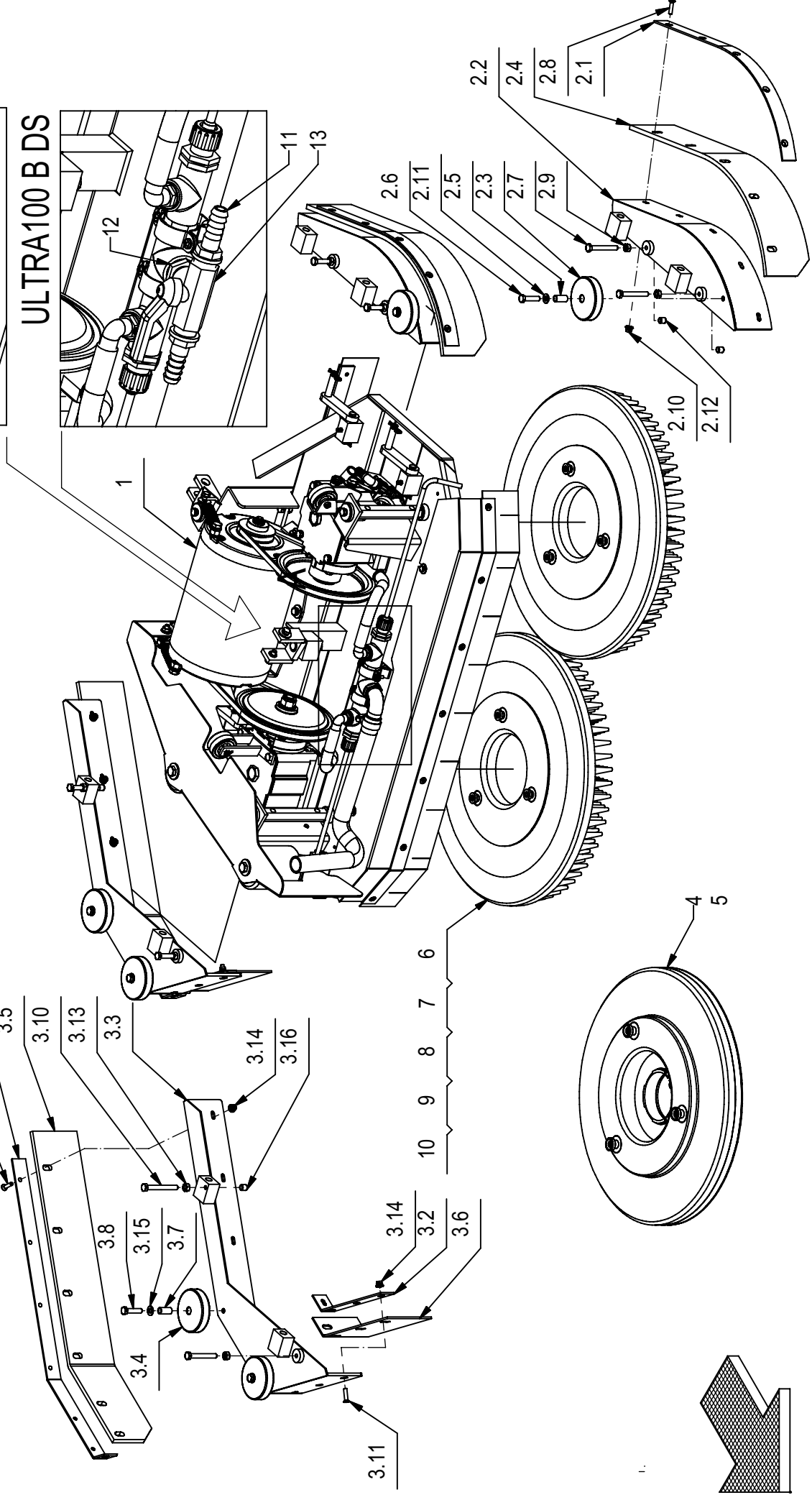
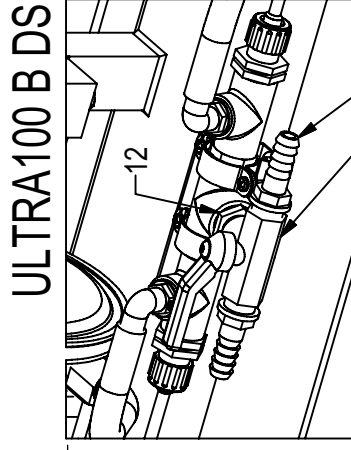
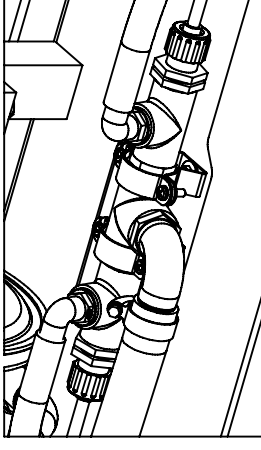
SIDE SPLASH GUARD ASSEMBLY

GRUPE BAVETTE DE PROTECTION LATERALE

GRUPPE SEITENSPRITZGUMMI

GRUPO PARASALPICADURAS LATERALES

02



GRUPPO BASAMENTO ULTRA100 B**02**

POS.	CODICE	QTÀ	DESCRIZIONE	DENOMINATION	DESCRIPTION	BENENNUNG	DESCRIPCION
7	405609	2	SPAZZOLA D=510 PPL 1	BRUSH	BROSSE	BÜRSTE	CEPILLO
8	405610	2	SPAZZOLA D=510 - ABRASIVA TYNEX Ø1,5	BRUSH	BROSSE	BÜRSTE	CEPILLO
9	405613	2	SPAZZOLA D=510 - PPL Ø0,6	BRUSH	BROSSE	BÜRSTE	CEPILLO
10	405626	2	SPAZZOLA D=510 - ACCIAIO Ø0,3	BRUSH	BROSSE	BÜRSTE	CEPILLO
11	410371	2	PORTAGOMMA DIRITTO 1/2x16 FILETTO H=14.5	CONNECTOR	RACCORD	SCHLAUCHANSCHLUSS	EMPALME TUBO DE GOMA
12	410427	1	NIPPO RIDOTTO MM 1/2-3/4 PLASTICA	NIPPLE	RACCORD	NIPPEL	BOQUILLA ROSCADA
13	427997	1	VALVOLA A SFERA 3 VIE 1/2" F. ART.3600	VALVE	SOUPAPE	VENTIL	VALVULA

PREM. BASAMENTO ULTRA100 B**02A**

POS.	CODICE	QTÀ	DENOMINAZIONE	DESCRIPTION	DESCRIPTION	BENENNUNG	DESCRIPCION
1	200597	1	PREM. RIDUTTORE 1:4,5 SX	REDUCTION GEAR ASSEMBLY	REDUCTEUR COMPLET	GETRIEBE KOMPLETT	REDUCTOR COMPLETO
2	200598	1	PREM. RIDUTTORE 1:4,5 DX	REDUCTION GEAR ASSEMBLY	REDUCTEUR COMPLET	GETRIEBE KOMPLETT	REDUCTOR COMPLETO
3	202165	1	TUBO D.25X400 POLIUR. SPIRALATO	PIPE	TUBE	ROHR	TUBO
4	202213	1	TUBO D=14 L=500 PVC SPIR. TRASPARENTE DX	PIPE	TUBE	ROHR	TUBO
5	202213	1	TUBO D=14 L=500 PVC SPIR. TRASPARENTE SX	PIPE	TUBE	ROHR	TUBO
6	202361	1	LAMA PREMIGOMMA ANTERIORE C100B	BLADE	PLAQUETTE	LEISTE	LISTON
7	202363	1	LAMA PREMIGOMMA PARASPRUZZI POST. C100B	BLADE	PLAQUETTE	LEISTE	LISTON
8	202451	6	DISTANZIALE D=12 d=8,25 S=10,8	SPACER	ENTROTOISE	DISTANZHÜLSE	DISTANCIADOR
9	202467	6	BOCCOLA CH22 d=M8 S=17 AVP	BUSHING	BAGUE	BUCHSE	CASQUILLO
10	202504	2	PULEGGIA UNI 5266-SPZ 66	MOTOR PULLEY	POULIE DE MOTEUR	RIEMENSCHIBE MOTOR	POLEA DE MOTOR
11	203245	2	DISTANZIALE D=22 d=6,5 S=4 AVP	SPACER	ENTRETOISE	DISTANZHÜLSE	DISTANCIADOR
12	203352	4	RONDELLA D10.5X50X2 SPECIALE	SPECIAL WASHER	RONDELLE SPECIALE	UNTERLAGSCHEIBE SPEZIAL	ARANDELA ESPECIAL
13	203353	2	TUBO GUIDA RUOTA PARACOLPI	PIPE	TUBE	ROHR	TUBO
14	203545	1	GUIDA SUPPORTO MOTORE C100B	SUPPORT GUIDE	GUIDE DE SUPPORT	HALTERUNGSFÜHRUNG	GUIA SOPORTE
15	203546	1	SUPPORTO PARASPRUZZI CENTRALE C100B	SPLASH GUARD SUPPORT	SUPPORT BAVETTE	HALTERUNG SPRITZGUMMI	SOPORTE PARASALPICADURAS
16	205533	4	BRACCETTO PORTA PARASPRUZZI C100B	ARM FOR SPLASH GUARD	BRAS DE BAVETTE	HEBELARM	BRAZO PARASALPICADURAS
17	205535	1	SUPPORTO MOTORE SPAZZOLE C100B	MOTOR SUPPORT	SUPPORT DE MOTEUR	MOTORHALTERUNG	SOPORTE DE MOTOR
18	205537	1	STAFFA RUOTINE DI GUIDA	SUPPORT	ATTAQUE	HALTERUNG	SOPORTE FIJADOR
19	205538	2	TUBO ACQUA SECONDARIO C100B	PIPE	TUBE	ROHR	TUBO
20	205543	1	SUPPORTO PARASPRUZZI POSTERIORE C100B	SPLASH GUARD SUPPORT	SUPPORT BAVETTE	HALTERUNG SPRITZGUMMI	SOPORTE PARASALPICADURAS
21	205573	1	ATTACCO BASAMENTO C100B	COUPLING	ATTAQUE	KUPPLUNG	ACOPLAMIENTO
22	205989	2	FLANGIA PER GIUNTO	FLANGE	FLASQUE	FLANSCH	BRIDA
23	205990	2	PIATTO PORTASPAZZOLA D=253	BRUSH PLATE	PLATEAU DE BROSSSE	BÜRSTENTRÄGER	PLATO PORTACEPILLO
24	206346	2	COLONNETTA ESAGONALE Ø20 - CH22 - L=179	STUD BOLT	TIGE	GEWINDEBOLZEN	PRISIONERO
25	210076	6	DISTANZIALE D=40 d=9 L=15 AVP	SPACER	ENTRETOISE	DISTANZHÜLSE	DISTANCIADOR
26	210235	2	PULEGGIA UNI 5266-SPZ 183	PULLEY	POULIE	RIEMENSCHIBE	POLEA
27	215202	1	COLONNETTA GUIDA BRACCIO TERGI C85B 2007	STUD BOLT	TIGE	GEWINDEBOLZEN	PRISIONERO
28	215773	1	STAFFA RUOTINA BASAMENTO C100B 2007	SUPPORT	ATTAQUE	HALTERUNG	SOPORTE FIJADOR
29	215833	1	CARTER BASAMENTO LAVANTE C100B 2007	BASE COVER	PROTECTION	ABDECKUNG	PROTECCION BANCADA
30	215850	2	PERNO ESAG. FISSAGGIO CARTER ULTRA 100B	PIN	AXE	BOLZEN	PERNO
31	215851	1	BASAMENTO ULTRA 100B	BRUSHES BASE	EMBASE DES BROSSES	BÜRSTENGESTELL	BANCADA CEPILLOS
32	400255	2	GIUNTO ELASTICO D=115 S=11 GOMMA 4 TELE	JOINT	ATTACHE	SCHLOSS	JUNTA
33	405693	2	RUOTA D.50x22 GOMMA NERA CON PERNO	RUBBER WHEEL	ROUE CAOUTCHOUC	GUMMIRAD	RUEDA DE GOMA
34	405711	2	RUOTA PARACOLPI D=80 S=90 ROSSA	IDLE WHEEL	ROUE FOLLE	LOSRAD	RUEDA LIBRE
35	405901	2	GUARNIZIONE D=23 d=18 S=1,5 GUARNITAL	GASKET	JOINT	DICHTUNG	JUNTA
36	405982	1	PARASPRUZZI ANTERIORE C100B	SPLASH GUARD	BAVETTE DE PROTECTION	SPRITZGUMMI	PARASALPICADURAS
37	405984	1	GOMMA PARASPRUZZI POSTERIORE C100B	SPLASH GUARD	BAVETTE DE PROTECTION	SPRITZGUMMI	PARASALPICADURAS

02A

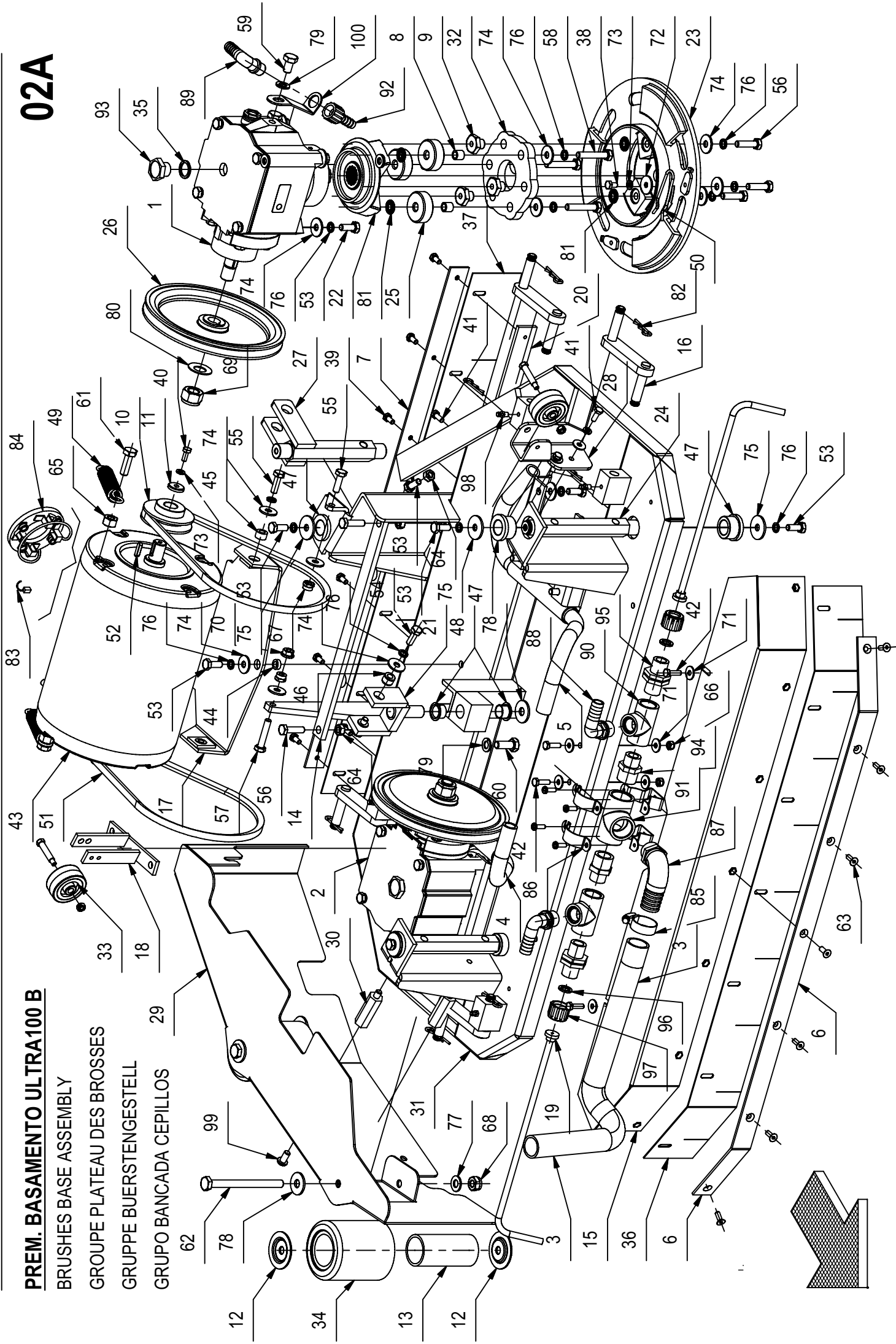
PREM. BASAMENTO ULTRA100 B

BRUSHES BASE ASSEMBLY

GRUPE PLATEAU DES BROSSES

GRUPPE BUERSTENGESTELL

GRUPO BANCADA CEPILLOS



PREM. BASAMENTO ULTRA100 B**02A**

POS.	QTÀ	CODICE	DENOMINAZIONE	DESCRIPTION	DESCRIPTION	BENENNUNG	DESCRIPCION
38	2	407658	VITE M6X10 TE UNI 5739 A2	SCREW	VIS	SCHRAUBE	TORNILLO
39	7	407659	VITE M6X12 TE UNI 5739 DIN 933 8.8 ZINC	SCREW	VIS	SCHRAUBE	TORNILLO
40	2	407661	VITE M6x14 TE UNI 5739 ZINC	SCREW	VIS	SCHRAUBE	TORNILLO
41	4	407663	VITE M6x16 TE UNI 5739 ZINC	SCREW	VIS	SCHRAUBE	TORNILLO
42	4	407667	VITE M6x20 TE UNI 5739 A2	SCREW	VIS	SCHRAUBE	TORNILLO
43	1	407760	MOTORE 36V 2000W 1800G 70A	MOTOR	MOTEUR	MOTOR	MOTOR
44	1	408016	BOCCOLA D=13 d=8 S=4,5 OT58	BUSHING	BAGUE	BUCHSE	CASQUILLO
45	2	408018	BOCCOLA D=14,9 d=8 S=8,5 OT58	BUSHING	BAGUE	BUCHSE	CASQUILLO
46	2	408020	BOCCOLA D=15 d=8 S=10,5 OT58	BUSHING	BAGUE	BUCHSE	CASQUILLO
47	6	408054	BOCCOLA D=35-30 d=20 S=20 OT58	BUSHING	BAGUE	BUCHSE	CASQUILLO
48	2	408058	BOCCOLA LAMEL. Ø18 x ø16 x H12 COLL. Ø24	BUSHING	BAGUE	BUCHSE	CASQUILLO
49	2	408111	MOLLA A TRAZIONE 20x3,2x108	SPRING	RESSORT	FEDER	RESORTE
50	2	408124	MOLLA BLOCCAGGIO SPAZZOLA	SPRING	RESSORT	FEDER	RESORTE
51	2	408294	CINGHIA XPZ 787	BELT	COURROIE	RIEMEN	CORREA
52	2	408402	LINGUETTA 5X5X20 UNI 6604/69	KEY	CLAVETTE	KEIL	CLAVIJA
53	16	408670	VITE M8x20 TE UNI 5739 ZINC	SCREW	VIS	SCHRAUBE	TORNILLO
54	2	408672	VITE M8X22 TE UNI 5739 ZINC.	SCREW	VIS	SCHRAUBE	TORNILLO
55	3	408674	VITE M8x25 TE UNI 5739 ZINC	SCREW	VIS	SCHRAUBE	TORNILLO
56	8	408676	VITE M8x30 TE UNI 5739 ZINC	SCREW	VIS	SCHRAUBE	TORNILLO
57	1	408679	VITE M8x40 TE UNI 5739 ZINC	SCREW	VIS	SCHRAUBE	TORNILLO
58	6	408681	VITE M8x45 TE UNI 5739 ZINC	SCREW	VIS	SCHRAUBE	TORNILLO
59	2	408708	VITE M10X16 TE UNI 5739 ZINC	SCREW	VIS	SCHRAUBE	TORNILLO
60	1	408711	VITE M10X25 TE UNI 5739 ZINC	SCREW	VIS	SCHRAUBE	TORNILLO
61	2	408712	VITE M10X30 TE UNI 5739 ZINC	SCREW	VIS	SCHRAUBE	TORNILLO
62	2	408739	VITE M10x120 TE UNI 5737 8,8 ZINC	SCREW	VIS	SCHRAUBE	TORNILLO
63	7	408966	VITE M6x16 TPSEI UNI 5833 ZINC	SCREW	VIS	SCHRAUBE	TORNILLO
64	3	409046	DADO M8x6,5 UNI 5588 ZINC	NUT	ECROU	MUTTER	TUERCA
65	2	409058	DADO M10x10 UNI 5587 ZINC	NUT	ECROU	MUTTER	TUERCA
66	6	409082	DADO M6x6 AUTOBL UNI 7474 ZINC	LOCK NUT	ECROU AUTOFREINES	SICHERUNGSMUTTER	TUERCA AUTOBLOCANTE
67	2	409085	DADO M8x8,5 AUTOBL. UNI 7474 ZINC	LOCK NUT	ECROU AUTOFREINES	SICHERUNGSMUTTER	TUERCA AUTOBLOCANTE
68	2	409090	DADO M10x10 AUTOBL. UNI 7474 ZINC	LOCK NUT	ECROU AUTOFREINES	SICHERUNGSMUTTER	TUERCA AUTOBLOCANTE
69	2	409097	DADO M16x15x1,5 AUTOBL. UNI 7474	LOCK NUT	ECROU AUTOBLOQUANT	STOPMUTTER	TUERCA AUTOBLOCANTE
70	1	409126	DADO M8 SERPRESS	NUT	ECROU	MUTTER	TUERCA
71	10	409160	ROSETTA 6x18x1,5 UNI 6593 ZINC	WASHER	RONDELLE	UNTERLAGSCHEIBE	ARANDELA
72	2	409162	ROSETTA 6,5x24x2 UNI 6593 ZINC	WASHER	RONDELLE	UNTERLAGSCHEIBE	ARANDELA
73	6	409164	ROSETTA GROWER 6x2,5x1,8 ASA B27 ZINC	LOCK WASHER	RONDELLE FREIN	ZAHNSCHEIBE	ARANDELLA DENTADA
74	27	409179	ROSETTA 9x24x2,5 UNI 6593 ZINC	WASHER	RONDELLE	UNTERLAGSCHEIBE	ARANDELA
75	6	409180	ROSETTA 9x32x2,5 UNI 6593 ZINC	WASHER	RONDELLE	UNTERLAGSCHEIBE	ARANDELA
76	31	409181	ROSETTA GROWER 8x13x2,2 ZINC	LOCK WASHER	RONDELLE FREIN	ZAHNSCHEIBE	ARANDELLA DENTADA

02A

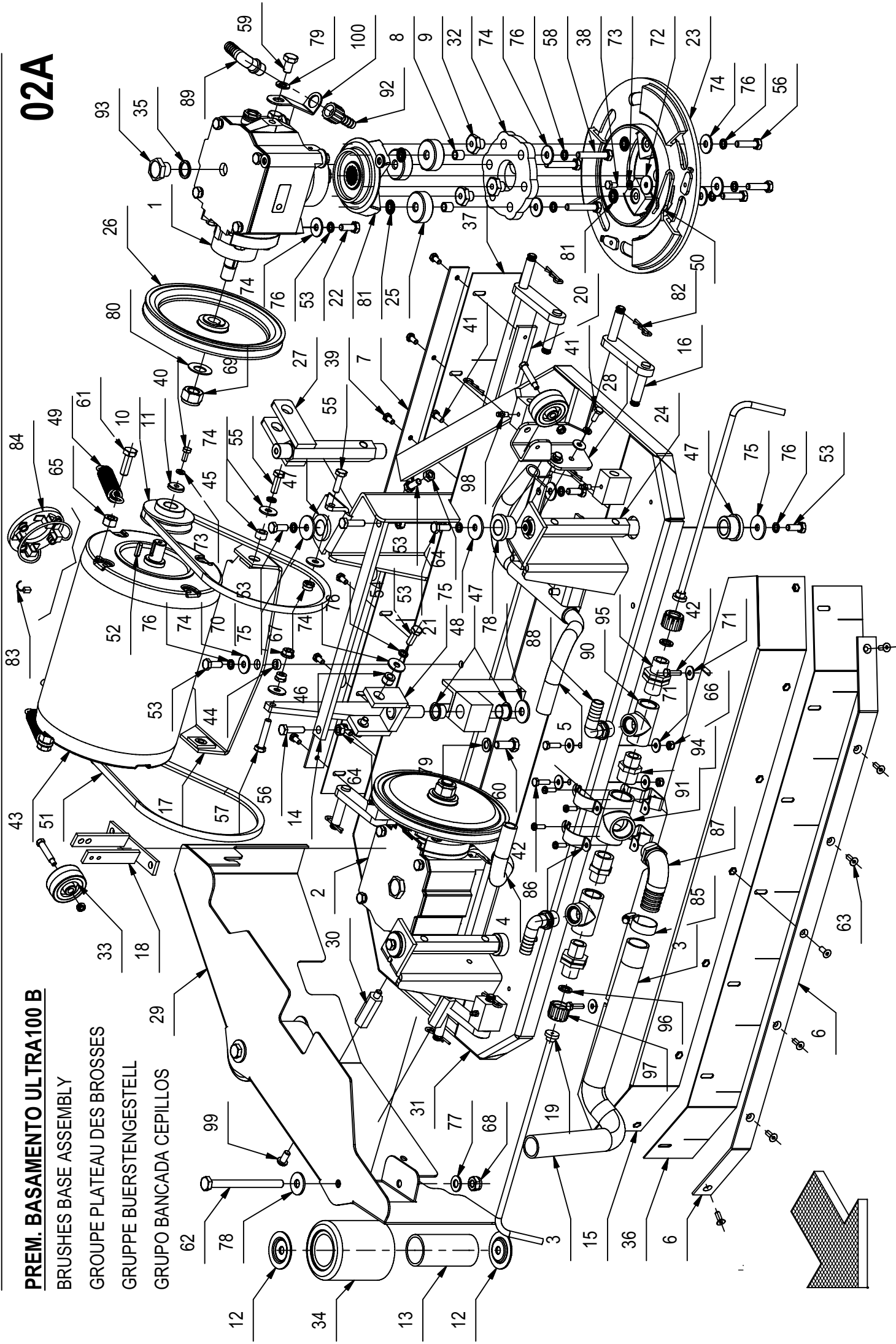
PREM. BASAMENTO ULTRA100 B

BRUSHES BASE ASSEMBLY

GRUPE PLATEAU DES BROSSES

GRUPPE BUERSTENGESTELL

GRUPO BANCADA CEPILLOS



PREM. BASAMENTO ULTRA100 B**02A**

POS.	CODICE	QTÀ	DENOMINAZIONE	DESCRIPTION	DESCRIPTION	BENENNUNG	DESCRIPCION
78	409194	3	ROSETTA 11x30x2,5 UNI 6593 ZINC	WASHER	RONDELLE	UNTERLEGSCHLEIBE	ARANDELA
79	409196	3	ROSETTA GROWER 10x18x2,2 ZINC	LOCK WASHER	RONDELLE FREIN	ZAHNSCHLEIBE	ARANDELA DENTADA
80	409219	2	MOLLA A TAZZA 16,3X31,5X1,25	CUPPED WASHER	RONDELLE CONCAVE	TELLERFEDER	ARANDELA CONCAVA
81	409343	12	RONDELLA D.8x18 CONTACT	WASHER	RONDELLE	UNTERLAGSCHLEIBE	ARANDELA
82	409393	8	SPILLO 2,4x47	CLIP	EPINGLE	SPLINT	ESPIGA
83	409426	4	SPAZZOLA MOTORE	CARBON BRUSH MOTOR	CHARBON MOTEUR	KOHLEBÜRSTE	ESCOBILLA MOTOR
84	409715	1	ANELLO PORTASPAZZOLE	CARBON BRUSH HOLDER	PORTE-CHARBON	KOHLEBÜRSTENHALTERUNG	PORTAESCOBILLAS
85	410286	1	FASCETTA A VITE 26-38x12,2	CLAMP	COLLIER	BRIDE	ABRAZADERA
86	410303	2	COLLARE PER TUBO D=38-40	COLLAR	COLLIER	BUNDRING	COLLAR
87	410338	1	PORTAGOMMA A GOMITO 3/4" M. D=25	CONNECTOR	RACCORD	SCHLAUCHANSCHLUSS	EMPALME TUBO DE GOMA
88	410339	2	PORTAGOMMA A GOMITO 1/2" x D16	CONNECTOR	RACCORD	SCHLAUCHANSCHLUSS	EMPALME TUBO DE GOMA
89	410349	2	PORTAGOMMA A GOMITO 3/8"x12-13	CONNECTOR	RACCORD	SCHLAUCHANSCHLUSS	EMPALME TUBO DE GOMA
90	410366	2	RACCORDO A T 1/2" F.F.	T-FITTING	RACCORD A T	T-VERSCHRAUBUNG	CODO DE TRES BOCAS
91	410367	1	RACCORDO A T 3/4 FEMMINA	T-FITTING	RACCORD A T	T-VERSCHRAUBUNG	CODO DE TRES BOCAS
92	410383	2	PORTAGOMMA DIRITTO 3/8"x12 CON GHIERA	CONNECTOR ASSEMBLY	RACCORD COMPLET	SCHLAUCHANSCHLUSS	EMPALME TUBO DE GOMA
93	410400	2	TAPPO SFIATOIO MB18	BREATHER	SOUPIRIL	ENTLÜFTER	RESPIRADERO
94	410419	2	NIPPLO 1/2" M 3/4" M OTTONE	NIPPLE	RACCORD	NIPPEL	BOQUILLA ROSCADA
95	410420	2	NIPPLO 1/2" M 1/2" M	NIPPLE	RACCORD	NIPPEL	BOQUILLA ROSCADA
96	410447	2	GUARNIZIONE D=18 d=12 S=2 ATTACCO GHIERA	GASKET	JOINT	DICHTUNG	JUNTA
97	410448	2	GHIERA 1/2" PER ATTACCO TUBO	RING NUT	EMBOUT	NUTMUTTER	TUERCA ANULAR
98	410467	4	INGRASSATORE DIRITTO M6x1	GRASE NIPPLE	GRAISSEUR	SCHMIERNIPPEL	ENGRASADOR
99	415859	2	VITE M8x16 TBEI ISO 7380 ZINC	SCREW	VIS	SCHRAUBE	TORNILLO
100	425993	2	SUPPORTO PORTAG. DISTRIBUZIONE ACQUA	ANGLE	EQUERRE	WINKEL	ESQUADRA FIJADORA
101	409175	8	ROSETTA 8x17x1,6 UNI 6592 ZINC.	WASHER	RONDELLE	UNTERLAGSCHLEIBE	ARANDELA

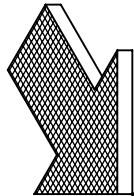
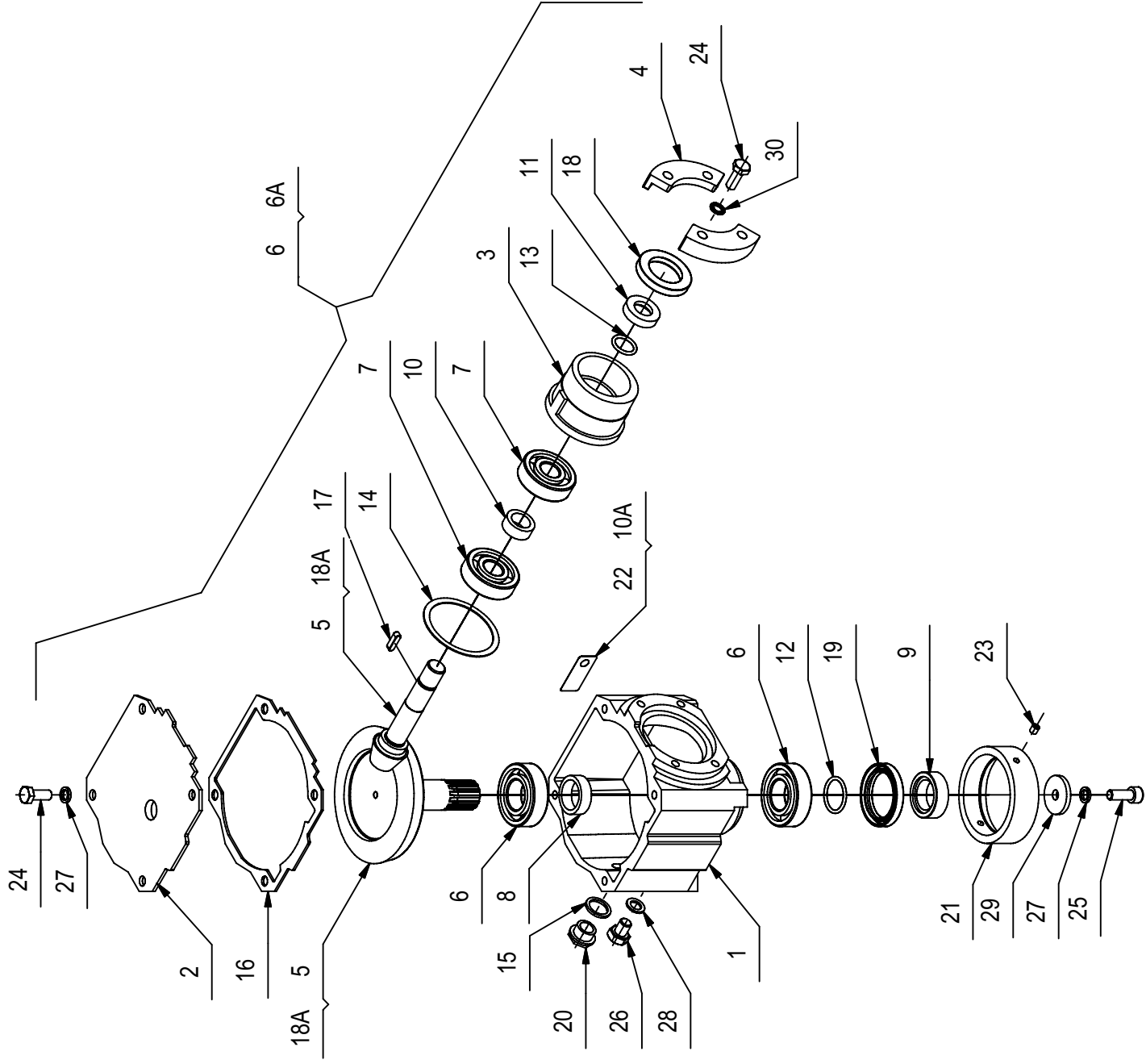
PREM. RIDUTTORE 1:4,5 DX-SX

REDUCTION GEARS ASSEMBLY

GROUPE DE REDUCTEURS

GETRIEBEGRUPPE

GRUPO REDUCTORES



PREM. RIDUTTORE 1:4,5 DX-SX**03**

POS.	CODICE	QTÀ	DENOMINAZIONE	DESCRIPTION	DESCRIPTION	BENENNUNG	DESCRIPCION
10	202393	1	DISTANZIALE D=25 d=17 S=10 AV/P	SPACER	ENTRETOISE	DISTANZHÜLSE	DISTANCIADOR
8	202394	1	DISTANZIALE D=32 d=25 S=10 AV/P	SPACER	ENTRETOISE	DISTANZHÜLSE	DISTANCIADOR
2	203561	1	COPERCHIO RIDUTTORE	COVER	COUVERCLE	DECKEL	TAPA
1	206074	1	SCATOLA RIDUTTORE	REDUCTION GEAR BOX RIGHT	BOITIER REDUCTEUR DROITE	GETRIEBEGEHÄUSE RECHTS	CAJA REDUCTOR DERECHO
3	206075	1	SUPPORTO PIGNONE	SUPPORT	SUPPORT	HALTERUNG	SOPORTE
6	200598	1	ASSIEME RIDUTTORE 1:4,5 DX	REDUCTION GEAR ASSY, RIGHT	REDUCTEUR COMPL. DROITE	GETRIEBE KOMPL. RECHTS	GRUPO REDUCTOR DERECHO
6A	200597	1	ASSIEME RIDUTTORE 1:4,5 SX	REDUCTION GEAR ASSY, LEFT	REDUCTEUR COMPL. GAUCHE	GETRIEBE KOMPL. LINKS	GRUPO REDUCTOR IZQUIERDO
29	400167	1	RONDELLA 8,2x32x4	WASHER	RONDELLE	UNTERLAGSCHEIBE	ARANDELA
4	400168	2	MORSETTO SUPPORTO PIGNONE	HOLDFAST	ETAU	KLEMMME	MORDAZA
21	400596	1	ANELLO PARAFILI D=79,6	FLANGE	FLASQUE	FLANSCH	BRIDA
22	404995	1	ETICHETTA RIDUTTORE 1:4,5 DX A2050007	DECAL	ETIQUETTE	SCHILD	ETIQUETA
10A	404994	1	ETICHETTA RIDUTTORE 1:4,5 SX A2050006	DECAL	ETIQUETTE	SCHILD	ETIQUETA
15	405917	1	GUARNIZIONE D=22 d=16,5 S=2	GASKET	JOINT	DICHTUNG	JUNTA
14	405926	1	GUARNIZIONE D=67,5 d=57,5 S=1	GASKET	JOINT	DICHTUNG	JUNTA
16	405927	1	GUARNIZIONE COPERCHIO RIDUTTORE S=2	GASKET	JOINT	DICHTUNG	JUNTA
9	407591	1	DISTANZIALE D=38 d=25 S=12 C40	SPACER	ENTRETOISE	DISTANZHÜLSE	DISTANCIADOR
18	407618	1	PARAOILIO 30x47x7	OIL SEAL	JOINT PAULSTRA	SIMMERING	ARO RASCADOR DE ACEITE
19	407624	1	PARAOILIO 38x52x7	OIL SEAL	JOINT PAULSTRA	SIMMERING	ARO RASCADOR DE ACEITE
11	407982	1	DISTANZIALE D=30 d=16,5 S=7,3 C40	SPACER	ENTRETOISE	DISTANZHÜLSE	DISTANCIADOR
5	408136	1	COPPIA CONICA 1:4,5 DESTORSORA TEMPRATA	BEVEL GEAR PAIR RIGHT RED.	PAIR CONIQUE RED. DROITE	KEGELRADPAARUNG, RECHTS	PAR RUEDAS CONICAS RED. DER.
18A	408137	1	COPPIA CONICA 1:4,5 SINISTRORSA TEMPRATA	BEVEL GEAR PAIR LEFT RED.	PAIR CONIQUE RED. GAUCHE	KEGELRADPAARUNG, LINKS IZQ.	PAR RUEDAS CONICAS RED. IZQ.
17	408403	1	CHIAVETTA 5x5x18 UNI 6604	KEY	CLAVETTE	KEIL	CLAVIJA
7	408431	2	CUSCINETTO 6303 17x47x14	BEARING	ROULEMENT	LAGER	COJINETE
6	408440	2	CUSCINETTO 6205 25x52x15 SENZA GUARN.	BEARING	ROULEMENT	LAGER	COJINETE
12	408500	1	GUARNIZIONE OR 3100	O-RING	JOINT	O-RING	JUNTA ANULAR
13	408501	1	GUARNIZIONE OR 3068	O-RING	JOINT	O-RING	JUNTA ANULAR
24	408670	8	VITE M8x20 TE UNI 5739 ZINC	SCREW	VIS	SCHRAUBE	TORNILLO
26	408707	1	VITE M10x12 TE UNI 5739 ZINC	SCREW	VIS	SCHRAUBE	TORNILLO
25	408817	1	VITE M8x22 TCEI UNI 5931 ZINC	SCREW	VIS	SCHRAUBE	TORNILLO
23	408910	2	GRANO M6X8 EI UNI5929 A2	DOWEL	VIS CYLINDRIQUE	MADENSCHRAUBE	TORNILLO
27	409181	5	ROSETTA GROWER 8x13x2,2 ZINC	LOCK WASHER	RONDELLE FREIN	ZAHNSCHEIBE	ARANDELLA DENTADA
28	409190	1	ROSETTA 10x16x1,5 AL	WASHER	RONDELLE	UNTERLAGSCHEIBE	ARANDELA
30	409341	4	ROSETTA ZIGRINATA 8x13 SCHNOR	SPLIT WASHER	RONDELLE ELASTIQUE	FEDERRING	ARANDELA
20	410404	1	TAPPO SPIA LIVELLO OLIO 3/8" M	LEVEL PLUG	BOUCHON DE NIVEAU	STANDSCHRAUBE	TAPON NIVEL

04A

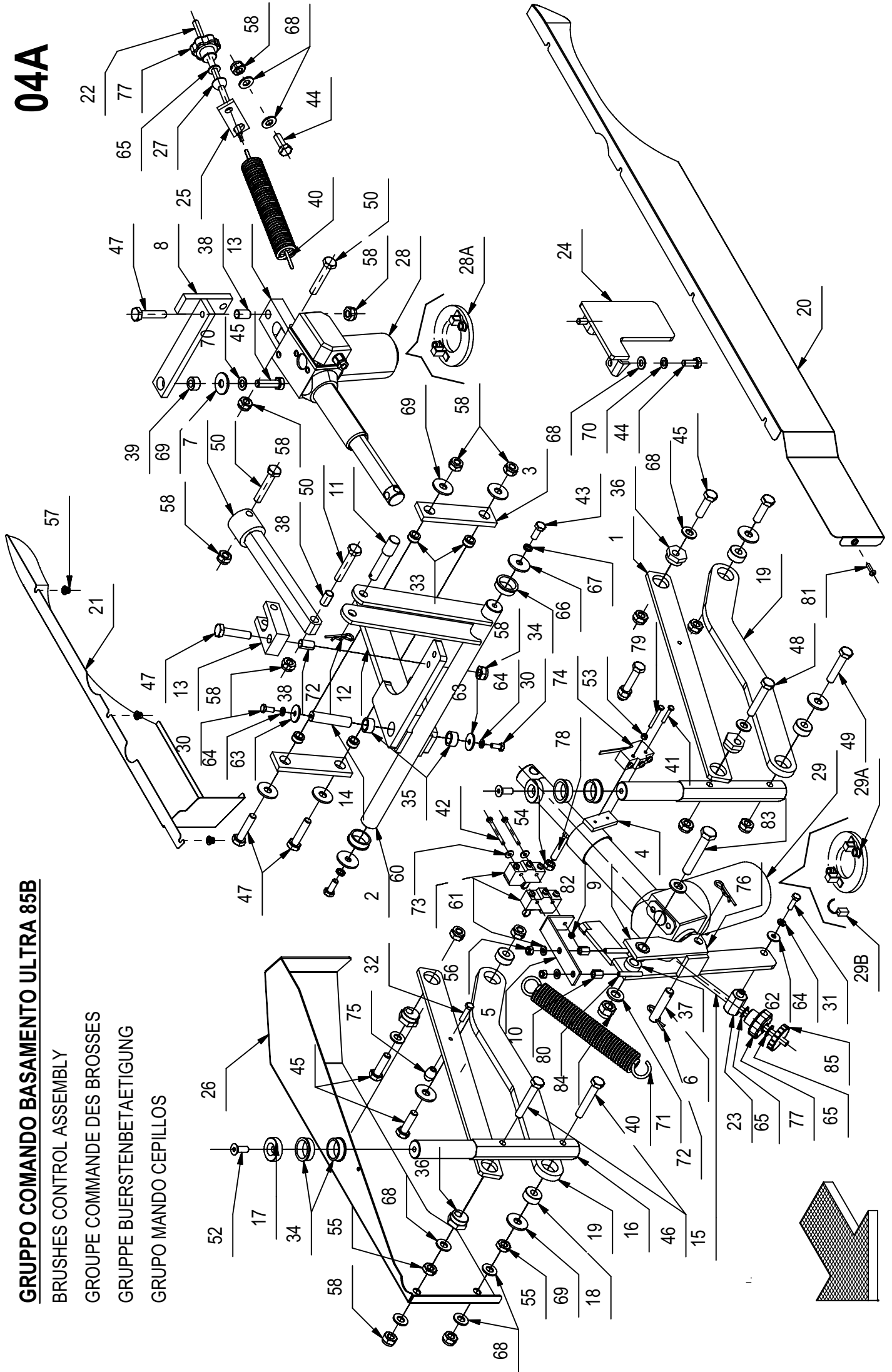
GRUPPO COMANDO BASAMENTO ULTRA 85B

BRUSHES CONTROL ASSEMBLY

GRUPE COMMANDE DES BROSSES

GRUPPE BUESTERBETAETIGUNG

GRUPO MANDO CEPILLOS



GRUPPO COMANDO BASAMENTO ULTRA 85B**04A**

POS.	CODICE	QTÀ	DENOMINAZIONE	DESCRIPTION	DESCRIPTION	BENENNUNG	DESCRIPTION
1	203306	2	BRACCIO SUPERIORE C85B /MAGNA 85B	ARM	BRAS	ARM	BRAZO
2	203550	1	LEVA SOLLEVAMENTO C85	LEVER	LEVIER	HEBEL	PALANCA
3	203551	2	TIRANTE SOLLEVAM. BASAMENTO	TIE ROD	TIGE	SPANNSTANGE	TIRANTE
4	203552	1	SUPPORTO FINECORSÀ SALITA	SUPPORT	SUPPORT	HALTERUNG	SOPORTE
5	203553	1	SUPPORTO FINECORSÀ DISCESA SPAZZOLE	SUPPORT	SUPPORT	HALTERUNG	SOPORTE
6	203554	1	PERNO D=12 L=56 Fe360	PIN	AXE	BOLZEN	PERNO
7	203555	1	ASTA PROLUNGA MARTINETTO SPOST. LAT. C85	ROD	TIGE	STANGE	VARILLA
8	203556	1	SUPPORTO MARTINETTO SPOST. LAT.	SUPPORT	SUPPORT	HALTERUNG	SOPORTE
9	203558	1	STAFFA ATTACCO MARTINETTO	SUPPORT	ATTAQUE	HALTERUNG	SOPORTE FIADOR
10	204428	2	COLONNETTA CH10 M6 H=13 AVP	STUD BOLT	TIGE	GEWINDEBOLZEN	PRISIONERO
11	205205	1	PERNO BILANCIERE	PIN	AXE	BOLZEN	PERNO
12	206044	1	BRACCIO SOLLEVAMENTO SPAZZOLE	ARM	BRAS	ARM	BRAZO
13	206047	2	SNODO	JOINT	JOINT	GELENK	ARTICULACION
14	206053	1	PERNO BRACCIO SOLLEVAMENTO	PIN	AXE	BOLZEN	PERNO
15	217189	1	REGISTRO PRESSIONE L=184	ADJUSTER	REGISTRE	DRUCKREGULIERUNG	REGULADOR
16	206062	2	PERNO FULCRO LEVE	PIN	AXE	BOLZEN	PERNO
17	206063	2	RONDELLA D=32 d=8,5 S=8	WASHER	RONDELLE	UNTERLAGSCHEIBE	ARANDELA
18	210175	4	BOCCOLA D=24 d=10 S=10,5 OT58	BUSHING	BAGUE	BUCHSE	CASQUILLO
19	214826	2	BRACCIO INFER. GUIDA BASAM. C85B 2007	ARM	BRAS	ARM	BRAZO
20	214989	1	PARAFANGO LATERALE SX C85 2007	LEFT FENDER	GARDE-BOUE GAUCHE	ABDECKUNG LINKS	GUARDBARROS IZQUIERDO
21	214991	1	PARAFANGO LATERALE DX C85 2007	RIGHT FENDER	GARDE-BOUE DROITE	ABDECKUNG RECHTS	GUARDBARROS DERECHO
22	215144	1	REGISTRO PRESSIONE SPOST. LATERALE C85B	ADJUSTER	REGLAGE	VERSTELLSCHRAUBE	REGULADOR
23	215201	1	COLONNETTA REGOLAZIONE PRES. BASAM. C85	STUD BOLT	TIGE	GEWINDEBOLZEN	PRISIONERO
24	215203	1	STAFFA FINECORSÀ BASAMENTO C85B 2007	SUPPORT	ATTAQUE	HALTERUNG	SOPORTE FIADOR
25	215290	1	STAFFA TIRANTE MOLLA BASAMENTO	SUPPORT	ATTAQUE	HALTERUNG	SOPORTE FIADOR
26	215359	1	CARTER BASAMENTO C85B 2007	BASE COVER	PROTECTION	ABDECKUNG	PROTECCION BANCADA
27	400594	1	GUIDA REGOLAZIONE	GUIDE	GUIDE	FÜHRUNG	GUIA
28	404741	1	MARNETTO AO-1C V36 C100 F=600N S3	ACTUATOR ASSEMBLY	VERIN COMPLET	SPINDEL MOTOR KOMPLETT	GATO COMPLETO
28A	408527	1	PORTASPAZZOLE COMPLETO	CARBON BRUSH HOLDER ASSY	PORTE-CHARBON COMPLET	KOHLEHALTERUNG KOMPLETT	PORTAESCOBILLAS COMPLETO
29	404755	1	MARNETTO AO/2 36V V=18 C=100 F=1500 N	ACTUATOR ASSEMBLY	VERIN COMPLET	SPINDEL MOTOR KOMPLETT	GATO COMPLETO
29A	409738	1	PORTASPAZZOLE COMPLETO	CARBON BRUSH HOLDER ASSY	PORTE-CHARBON COMPLET	KOHLEHALTERUNG KOMPLETT	PORTAESCOBILLAS COMPLETO
29B	409400	2	SPAZZOLA MOTORE	CARBON BRUSH MOTOR	CHARBON MOTEUR	KOHLEBÜRSTE	ESCOBILLA MOTOR
30	407661	2	VITE M6x14 TE UNI 5739 ZINC	SCREW	VIS	SCHRAUBE	TORNILLO
31	407666	1	VITE M6x20 TE UNI 5739 ZINC	SCREW	VIS	SCHRAUBE	TORNILLO
32	407669	1	VITE M6x25 TE UNI 5739 ZINC	SCREW	VIS	SCHRAUBE	TORNILLO
33	408037	4	BOCCOLA D=15,9 d=10 S=8,5 OT58	BUSHING	BAGUE	BUCHSE	CASQUILLO
34	408040	6	BOCCOLA D=32-30 d=25 S=10 OT58	BUSHING	BAGUE	BUCHSE	CASQUILLO

04A

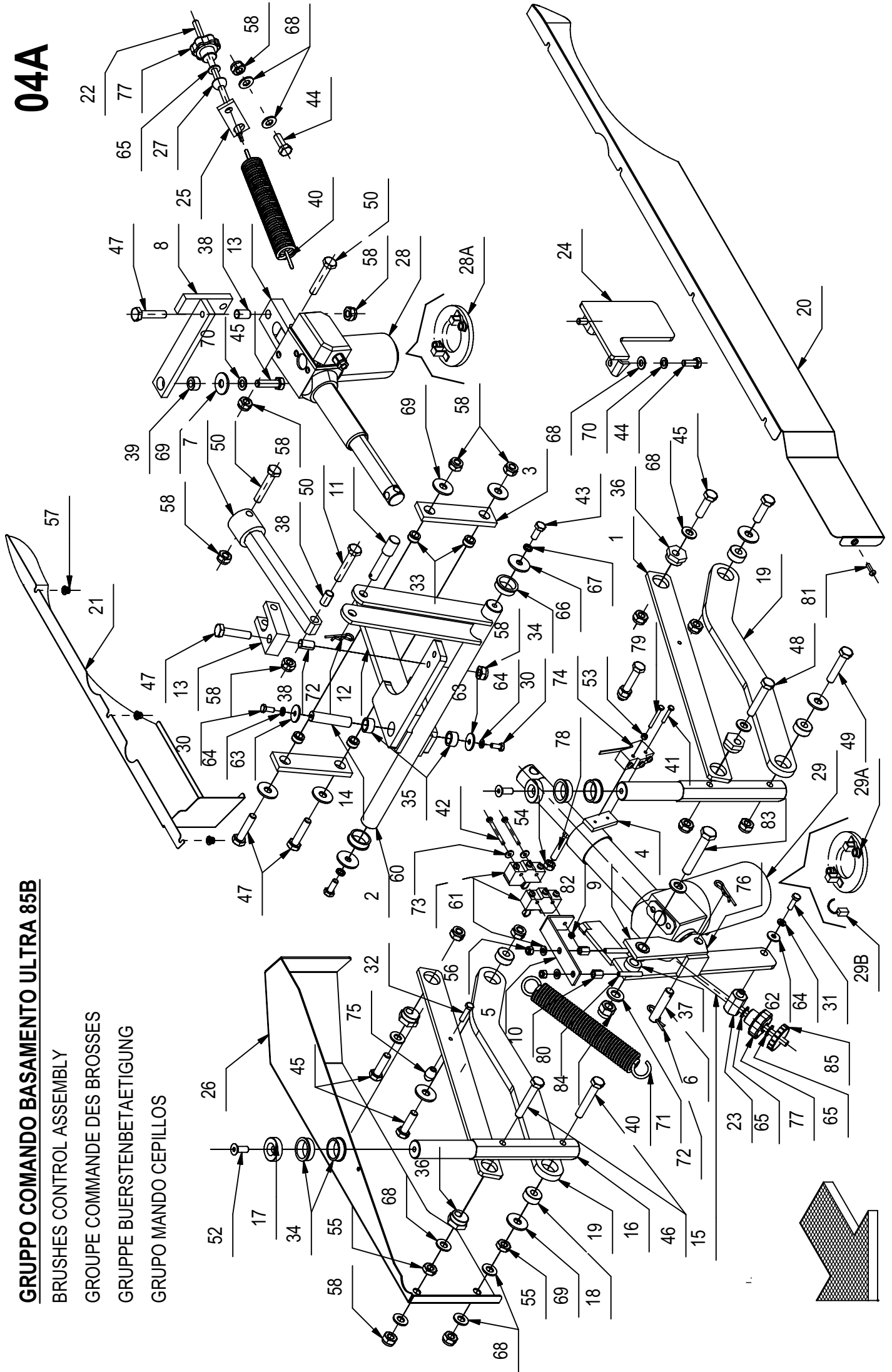
GRUPPO COMANDO BASAMENTO ULTRA 85B

BRUSHES CONTROL ASSEMBLY

GRUPE COMMANDE DES BROSSES

GRUPPE BUESTERBETAETIGUNG

GRUPO MANDO CEPILLOS



GRUPPO COMANDO BASAMENTO ULTRA 85B

04A

POS.	CODICE	QTÀ	DENOMINAZIONE	DESCRIPTION	DESCRIPTION	BENENNING	DESCRIPCION
35	408062	2	BOCCOLA D=20 d=14,2 S=10,2 OT58	BUSHING	BAGUE	BUCHSE	CASQUILLO
36	408063	4	BOCCOLA ECCENTRICA	BUSHING	BAGUE	BUCHSE	CASQUILLO
37	408064	2	BOCCOLA D=22-20 d=12 S=15,5 OT58	BUSHING	BAGUE	BUCHSE	CASQUILLO
38	408065	3	BOCCOLA LAMELLARE 10x12x20	BUSHING	BAGUE	BUCHSE	CASQUILLO
39	408068	1	BOCCOLA D=18 d=10 S=10,3 OT58	BUSHING	BAGUE	BUCHSE	CASQUILLO
40	408114	2	MOLLA TRAZ. 30X4X208	SPRING	RESSORT	FEDER	RESORTE
41	408635	1	VITE M4X25 TE UNI 5739 ZINC	SCREW	VIS	SCHRAUBE	TORNILLO
42	408649	2	VITE M4x45 TE UNI 5739 ZINC.	SCREW	VIS	SCHRAUBE	TORNILLO
43	408670	2	VITE M8x20 TE UNI 5739 ZINC	SCREW	VIS	SCHRAUBE	TORNILLO
44	408711	3	VITE M10X25 TE UNI 5739 ZINC	SCREW	VIS	SCHRAUBE	TORNILLO
45	408714	5	VITE M10x35 TE UNI 5739 ZINC	SCREW	VIS	SCHRAUBE	TORNILLO
46	408716	2	VITE M10X60 TE UNI 5739 ZINC	SCREW	VIS	SCHRAUBE	TORNILLO
47	408721	4	VITE M10X45 TE UNI 5737 FP ZINC	SCREW	VIS	SCHRAUBE	TORNILLO
48	408722	1	VITE M10x55 TE UNI 5739 (8-8) ZINC	SCREW	VIS	SCHRAUBE	TORNILLO
49	408724	1	VITE M10X50 TE UNI 5739 ZINC	SCREW	VIS	SCHRAUBE	TORNILLO
50	408731	3	VITE M10x55 TE UNI5737 FP ZINC	SCREW	VIS	SCHRAUBE	TORNILLO
52	408981	2	VITE M8x22 TPSEI UNI5933 ZINC	SCREW	VIS	SCHRAUBE	TORNILLO
53	409034	1	DADO M4x4 UNI 5587 ZINC	NUT	ECROU	MUTTER	TUERCA
54	409046	3	DADO M8x6,5 UNI 5588 ZINC	NUT	ECROU	MUTTER	TUERCA
55	409059	2	DADO M10x6 UNI 5589 ZINC	NUT	ECROU	MUTTER	TUERCA
56	409082	2	DADO M6x6 AUTOBL UNI 7474 ZINC	LOCK NUT	ECROU AUTOFREINES	SICHERUNGSMUTTER	TUERCA AUTOBLOCANTE
57	409084	7	DADO M6x9 AUTOBL. FLANG. UNI 6926 A2	LOCK NUT	ECROU AUTOFREINES	SICHERUNGSMUTTER	TUERCA AUTOBLOCANTE
58	409090	16	DADO M10x10 AUTOBL. UNI 7474 ZINC	LOCK NUT	ECROU AUTOFREINES	SICHERUNGSMUTTER	TUERCA AUTOBLOCANTE
60	409144	2	ROSETTA 4,3x12x1,5 UNI 6593 ZINC	WASHER	RONDELLE	UNTERLAGSCHEIBE	ARANDELA
61	409156	2	ROSETTA 6x12x1,6 UNI 6592 ZINC	WASHER	RONDELLE	UNTERLAGSCHEIBE	ARANDELA
62	409160	1	ROSETTA 6x18x1,5 UNI 6593 ZINC	WASHER	RONDELLE	UNTERLAGSCHEIBE	ARANDELA
63	409162	2	ROSETTA 6,5x24x2 UNI 6593 ZINC	WASHER	RONDELLE	UNTERLAGSCHEIBE	ARANDELA
64	409164	3	ROSETTA GROWER 6x2,5x1,8 ASA B27 ZINC	LOCK WASHER	RONDELLE FREIN	ZAHNSCHEIBE	ARANDELLA DENTADA
65	409176	3	ROSETTA 8x17x1,6 UNI 6592 OTTONE	WASHER	RONDELLE	UNTERLAGSCHEIBE	ARANDELA
66	409180	2	ROSETTA 9x32x2,5 UNI 6593 ZINC	WASHER	RONDELLE	UNTERLAGSCHEIBE	ARANDELA
67	409181	2	ROSETTA GROWER 8x13x2,2 ZINC	LOCK WASHER	RONDELLE FREIN	ZAHNSCHEIBE	ARANDELLA DENTADA
68	409191	11	ROSETTA 10x21x2 UNI 6592 ZINC	WASHER	RONDELLE	UNTERLAGSCHEIBE	ARANDELA
69	409194	9	ROSETTA 11x30x2,5 UNI 6593 ZINC	WASHER	RONDELLE	UNTERLAGSCHEIBE	ARANDELA
70	409196	3	ROSETTA GROWER 10x18x2,2 ZINC	LOCK WASHER	RONDELLE FREIN	ZAHNSCHEIBE	ARANDELLA DENTADA
71	409201	2	ROSETTA 13x24x2,5 UNI 6592 ZINC	WASHER	RONDELLE	UNTERLAGSCHEIBE	ARANDELA
72	409393	3	SPILLO 2,4x47	CLIP	EPINGLE	SPLINT	ESPIGA
73	409493	2	MICROINTERRUPTORE 15A 4x25 C/ROTEL.	MICROSWITCH	MICROINTERRUPTEUR	MIKROSCHALTER	MICROINTERRUPTOR
74	409496	1	MICROINT. 15A 4x25 LEVA LUNGA	MICROSWITCH	MICROINTERRUPTEUR	MIKROSCHALTER	MICROINTERRUPTOR
75	409859	1	PIEDINO A BOTTE d=6	RUBBER CAP	BOUCHON DE CAOUTCHOUC	GUMMISTOPFEN	TAPON DE GOMA

04A

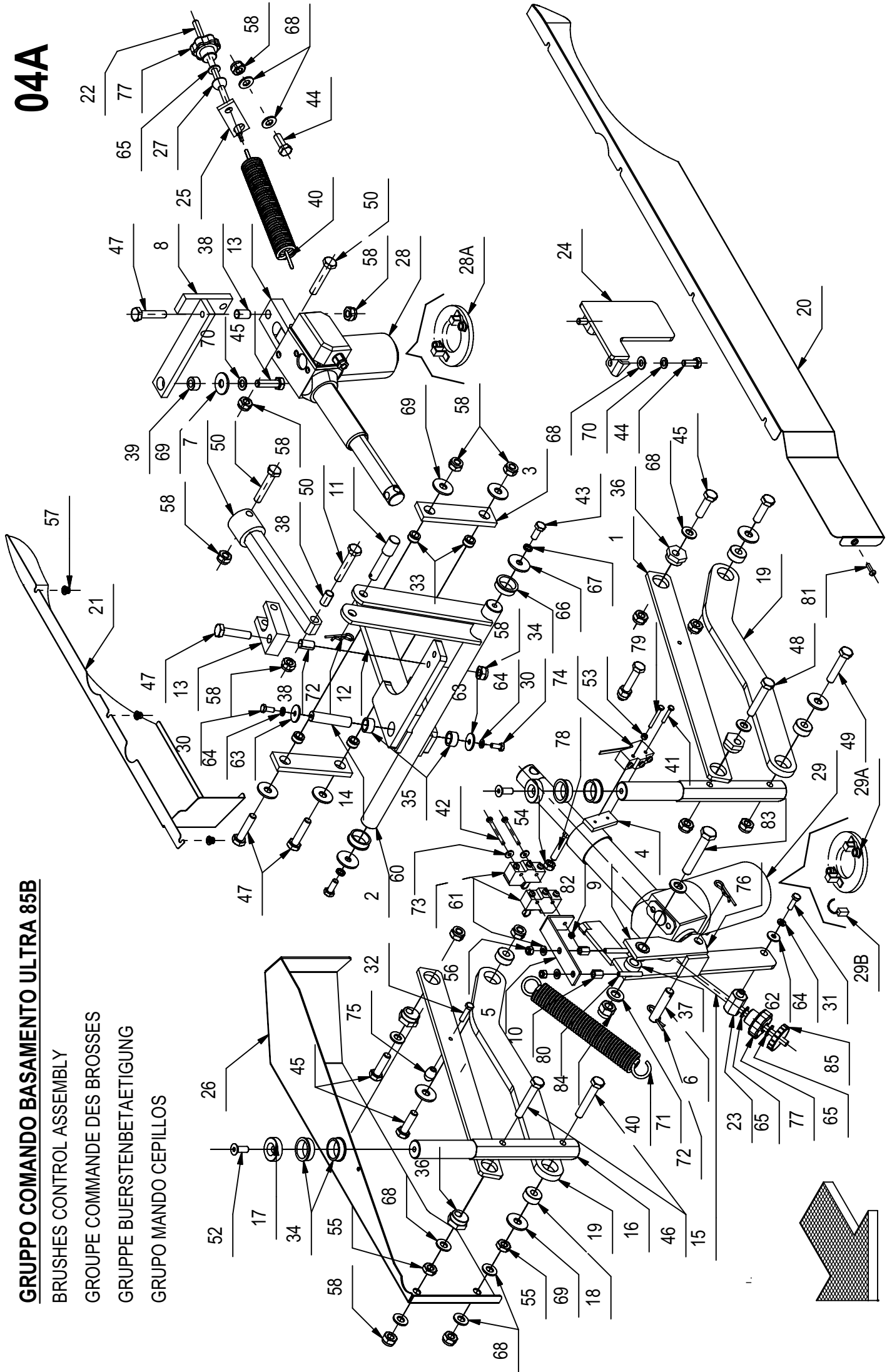
GRUPPO COMANDO BASAMENTO ULTRA 85B

BRUSHES CONTROL ASSEMBLY

GRUPE COMMANDE DES BROSSES

GRUPPE BUERSTENBETAETIGUNG

GRUPO MANDO CEPILLOS



GRUPPO COMANDO BASAMENTO ULTRA 85B**04A**

POS.	CODICE	QTÀ	DESCRIZIONE	DENOMINATION	DESCRIPTION	BENENNUNG	DESCRIPCION
76	410152	1	DISTANZIALE QUADRO X MARTINETTI	SPACER	ENTRETOISE	DISTANZHÜLSE	DISTANCIADOR
77	410234	2	POMELLO VB40 M8 F.P.	KNOB	POMMEAU	RENDELSCHRAUBE	POMO
78	410557	1	TIRANTE AD OCCHIO M8x50 UNI6058	TIE ROD	TIGE	SPANNSTANGE	TIRANTE
79	415713	1	VITE M4x35 TE UNI 5739 ZINC.	SCREW	VIS	SCHRAUBE	TORNILLO
80	415812	2	GRANO M6x40 UNI 5927 ZINC.	DOWEL	VIS CYLINDRIQUE	MADENSCHRAUBE	TORNILLO
81	415855	1	VITE M6X20 TBEI ISO 7380 ZINC.	SCREW	VIS	SCHRAUBE	TORNILLO
82	415898	2	DADO M4 AUTOBL UNI7474	LOCK NUT	ECROU AUTOBLOQUANT	STOPMUTTER	TUERCA AUTOBLOCANTE
83	408754	1	VITE M12X70 TE FP UNI 5737	SCREW	VIS	SCHRAUBE	TORNILLO
84	409093	1	DADO M12x15 AUTOBL. UNI 7473 ZINC	NUT	ECROU	MUTTER	TUERCA
85	400112	1	VOLANTINO DI BLOCCAGGIO M8 D=40 S=9	HANDWHEEL	VOLANT	HANDGRIFF	RUEDA DE MANIOBRA

GR. COMANDO BASAMENTO ULTRA100 B**04B**

POS.	CODICE	QTÀ	DENOMINAZIONE	DESCRIPTION	DESCRIPTION	BENENNUNG	DESCRIPCION
1	203550	1	LEVA SOLLEVAMENTO C85	LEVER	LEVIER	HEBEL	PALANCA
2	203552	1	SUPPORTO FINECORS A SALITA	SUPPORT	SUPPORT	HALTERUNG	SOPORTE
3	203553	1	SUPPORTO FINECORS A DISCESA SPAZZOLE	SUPPORT	SUPPORT	HALTERUNG	SOPORTE
4	203554	1	PERNO D=12 L=56 Fe360	PIN	AXE	BOLZEN	PERNO
5	203555	1	ASTA PROLUNGA MARTINETTO SPOST. LAT. C85	ROD	TIGE	STANGE	VARILLA
6	203556	1	SUPPORTO MARTINETTO SPOST. LAT.	SUPPORT	SUPPORT	HALTERUNG	SOPORTE
7	203557	1	BRACCIO SOLL. BASAMENTO MAGNA 100	ARM LIFTING BASE	BRAS DE LEVAGE DE BASE	ARM AUFHEBUNG BASE	BRAZO DE ELEVACION DE BASE
8	203558	1	STAFFA ATTACCO MARTINETTO	SUPPORT	ATTAQUE	HALTERUNG	SOPORTE FIJADOR
9	204428	2	COLONNETTA CH10 M6 H=13 AVP	STUD BOLT	TIGE	GEWINDEBOLZEN	PRISIONERO
10	205205	1	PERNO BILANCIERE	PIN	AXE	BOLZEN	PERNO
11	205565	2	BRACCIO SUPERIORE C100B	UPPER ARM	BRAS SUPERIEUR	OBERES ARM	BRAZO SUPERIOR
12	205566	2	BRACCIO INFERIORE C100B	ARM	BRAS	ARM	BRAZO
13	205574	1	BLOCCHETTO COMANDO BASAMENTO C100	BLOCK	PETIT BLOC	ARRETIERUNG	BLOQUE
14	206047	2	SNODO	JOINT	JOINT	GELENK	ARTICULACION
15	206053	1	PERNO BRACCIO SOLLEVAMENTO	PIN	AXE	BOLZEN	PERNO
16	217189	1	REGISTRO PRESSIONE L=184	ADJUSTER	REGISTRE	DRUCKREGULIERUNG	REGULADOR
17	206062	2	PERNO FULCRO LEVE	PIN	AXE	BOLZEN	PERNO
18	206063	2	RONDELLA D=32 d=8,5 S=8	WASHER	RONDELLE	UNTERLAGSCHEIBE	ARANDELA
19	214989	1	PARAFANGO LATERALE SX C85 2007	LEFT FENDER	GARDE-BOUE GAUCHE	ABDECKUNG LINKS	GUARDABARROS IZQUIERDO
20	215144	1	REGISTRO PRESSIONE SPOST. LATERALE C85B	ADJUSTER	REGLAGE	VERSTELLSCHRAUBE	REGULADOR
21	215201	1	COLONNETTA REGOLAZIONE PRES. BASAM. C85	STUD BOLT	TIGE	GEWINDEBOLZEN	PRISIONERO
22	215203	1	STAFFA FINECORS A BASAMENTO C85B 2007	SUPPORT	ATTAQUE	HALTERUNG	SOPORTE FIJADOR
23	215290	1	STAFFA TIRANTE MOLLA BASAMENTO	SUPPORT	ATTAQUE	HALTERUNG	SOPORTE FIJADOR
24	216000	1	PARAFANGO LATERALE DX C100B 2007	RIGHT FENDER	GARDE-BOUE DROITE	ABDECKUNG RECHTS	GUARDABARROS DERECHO
25	400167	1	RONDELLA 8,2x32x4	WASHER	RONDELLE	UNTERLAGSCHEIBE	ARANDELA
26	400594	1	GUIDA REGOLAZIONE	GUIDE	GUIDE	FÜHRUNG	GUIA
27	404741	1	MARTINETTO AO-1C V36 C100 F=600N S3	ACTUATOR ASSEMBLY	VERIN COMPLET	SPINDEL MOTOR KOMPLETT	GATO COMPLETO
27A	408527	1	PORTASPAZZOLE COMPLETO	CARBON BRUSH HOLDER ASSY	PORTE-CHARBON COMPLET	KOHLEHALTERUNG KOMPLETT	PORTAESCOBILLAS COMPLETO
28	404755	1	MARTINETTO AO/2 36V V=18 C=100 F=1500 N	ACTUATOR ASSEMBLY	VERIN COMPLET	SPINDEL MOTOR KOMPLETT	GATO COMPLETO
28A	409400	2	SPAZZOLA MOTORE	CARBON BRUSH MOTOR	CHARBON MOTEUR	KOHLEBÜRSTE	ESCOBILLA MOTOR
28B	409738	1	PORTASPAZZOLE COMPLETO	CARBON BRUSH HOLDER ASSY	PORTE-CHARBON COMPLET	KOHLEHALTERUNG KOMPLETT	PORTAESCOBILLAS COMPLETO
29	407661	2	VITE M6x14 TE UNI 5739 ZINC	SCREW	VIS	SCHRAUBE	TORNILLO
30	407666	1	VITE M6x20 TE UNI 5739 ZINC	SCREW	VIS	SCHRAUBE	TORNILLO
31	408038	4	BOCCOLA D=15,9 d=10 S=11,5 OT58	BUSHING	BAGUE	BUCHSE	CASQUILLO
32	408040	6	BOCCOLA D=32-30 d=25 S=10 OT58	BUSHING	BAGUE	BUCHSE	CASQUILLO
33	408055	2	BOCCOLA LAMELLARE D=23 d=20 S=15	BUSHING	BAGUE	BUCHSE	CASQUILLO

GR. COMANDO BASAMENTO ULTRA100 B**04B**

POS.	CODICE	QTÀ	DENOMINAZIONE	DESCRIPTION	DESCRIPTION	BENENNUNG	DESCRIPCION
34	408059	4	BOCCOLA ECCENTRICA	BUSHING	BAGUE	BUCHSE	CASQUILLO
35	408062	2	BOCCOLA D=20 d=14,2 S=10,2 OT58	BUSHING	BAGUE	BUCHSE	CASQUILLO
36	408064	2	BOCCOLA D=22-20 d=12 S=15,5 OT58	BUSHING	BAGUE	BUCHSE	CASQUILLO
37	408065	3	BOCCOLA LAMELLARE 10x12x20	BUSHING	BAGUE	BUCHSE	CASQUILLO
38	408068	1	BOCCOLA D=18 d=10 S=10,3 OT58	BUSHING	BAGUE	BUCHSE	CASQUILLO
39	408114	2	MOLLA TRAZ. 30X4X208	SPRING	RESSORT	FEDER	RESORTE
40	408635	1	VITE M4X25 TE UNI 5739 ZINC	SCREW	VIS	SCHRAUBE	TORNILLO
41	408649	2	VITE M4x45 TE UNI 5739 ZINC.	SCREW	VIS	SCHRAUBE	TORNILLO
42	408670	4	VITE M8x20 TE UNI 5739 ZINC	SCREW	VIS	SCHRAUBE	TORNILLO
43	408711	3	VITE M10X25 TE UNI 5739 ZINC	SCREW	VIS	SCHRAUBE	TORNILLO
44	408714	1	VITE M10x35 TE UNI 5739 ZINC	SCREW	VIS	SCHRAUBE	TORNILLO
45	408721	2	VITE M10X45 TE UNI 5737 FP ZINC	SCREW	VIS	SCHRAUBE	TORNILLO
46	408722	4	VITE M10x55 TE UNI 5739 (8-8) ZINC	SCREW	VIS	SCHRAUBE	TORNILLO
47	408724	4	VITE M10X50 TE UNI 5739 ZINC	SCREW	VIS	SCHRAUBE	TORNILLO
48	408731	3	VITE M10x55 TE UNI5737 FP ZINC	SCREW	VIS	SCHRAUBE	TORNILLO
49	408754	1	VITE M12x70 TE UNI 5737 ZINC.	SCREW	VIS	SCHRAUBE	TORNILLO
50	409881	2	VITE M8x22 TPSEI UNI6933 ZINC	SCREW	VIS	SCHRAUBE	TORNILLO
51	409034	1	DADO M4x4 UNI 5587 ZINC	NUT	ECROU	MUTTER	TUERCA
52	409046	3	DADO M8x6,5 UNI 5588 ZINC	NUT	ECROU	MUTTER	TUERCA
53	409082	2	DADO M6x6 AUTOBL UNI 7474 ZINC	LOCK NUT	ECROU AUTOFREINES	SICHERUNGSMUTTER	TUERCA AUTOBLOCANTE
54	409084	6	DADO M6x9 AUTOBL. FLANG. UNI 6926 A2	LOCK NUT	ECROU AUTOFREINES	SICHERUNGSMUTTER	TUERCA AUTOBLOCANTE
55	409090	14	DADO M10x10 AUTOBL. UNI 7474 ZINC	LOCK NUT	ECROU AUTOFREINES	SICHERUNGSMUTTER	TUERCA AUTOBLOCANTE
57	409144	2	ROSETTA 4,3x12x1,5 UNI 6593 ZINC	WASHER	RONDELLE	UNTERLAGSCHEIBE	ARANDELA
58	409156	2	ROSETTA 6x12x1,6 UNI 6592 ZINC	WASHER	RONDELLE	UNTERLAGSCHEIBE	ARANDELA
59	409160	1	ROSETTA 6x18x1,5 UNI 6593 ZINC	WASHER	RONDELLE	UNTERLAGSCHEIBE	ARANDELA
60	409162	2	ROSETTA 6,5x24x2 UNI 6593 ZINC	WASHER	RONDELLE	UNTERLAGSCHEIBE	ARANDELA
61	409164	3	ROSETTA GROWER 6x2,5x1,8 ASA B27 ZINC	LOCK WASHER	RONDELLE FREIN	ZAHNSCHEIBE	ARANDELLA DENTATA
62	409176	3	ROSETTA 8x17x1,6 UNI 6592 OTTONE	WASHER	RONDELLE	UNTERLAGSCHEIBE	ARANDELA
63	409180	2	ROSETTA 9x32x2,5 UNI 6593 ZINC	WASHER	RONDELLE	UNTERLAGSCHEIBE	ARANDELA
64	409181	3	ROSETTA GROWER 8x13x2,2 ZINC	LOCK WASHER	RONDELLE FREIN	ZAHNSCHEIBE	ARANDELLA DENTATA
65	409191	8	ROSETTA 10X21X2 UNI 6592 ZINC	WASHER	RONDELLE	UNTERLAGSCHEIBE	ARANDELA
66	409194	5	ROSETTA 11x30x2,5 UNI 6593 ZINC	WASHER	RONDELLE	UNTERLEGSCHEIBE	ARANDELA
67	409196	3	ROSETTA GROWER 10x18x2,2 ZINC	LOCK WASHER	RONDELLE FREIN	ZAHNSCHEIBE	ARANDELLA DENTATA
68	409201	2	ROSETTA 13x24x2,5 UNI 6592 ZINC	WASHER	RONDELLE	UNTERLAGSCHEIBE	ARANDELA
69	409393	3	SPILLO 2,4x47	CLIP	EPINGLE	SPLINT	ESPIGA
70	409493	2	MICROINTERRUTTORE 15A 4x25 C/ROTEL.	MICROSWITCH	MICROINTERRUPTEUR	MIKROSCHALTER	MICROINTERRUPTOR
71	409496	1	MICROINT. 15A 4x25 LEVA LUNGA	MICROSWITCH	MICROINTERRUPTEUR	MIKROSCHALTER	MICROINTERRUPTOR
72	410152	1	DISTANZIALE QUADRO X MARTINETTI	SPACER	ENTRETOISE	DISTANZHULSE	DISTANCIADOR
73	410234	2	POMELLO VB40 M8 F.P.	KNOB	POMMEAU	RENDELSCHRAUBE	POMO

GR. COMANDO BASAMENTO ULTRA100 B

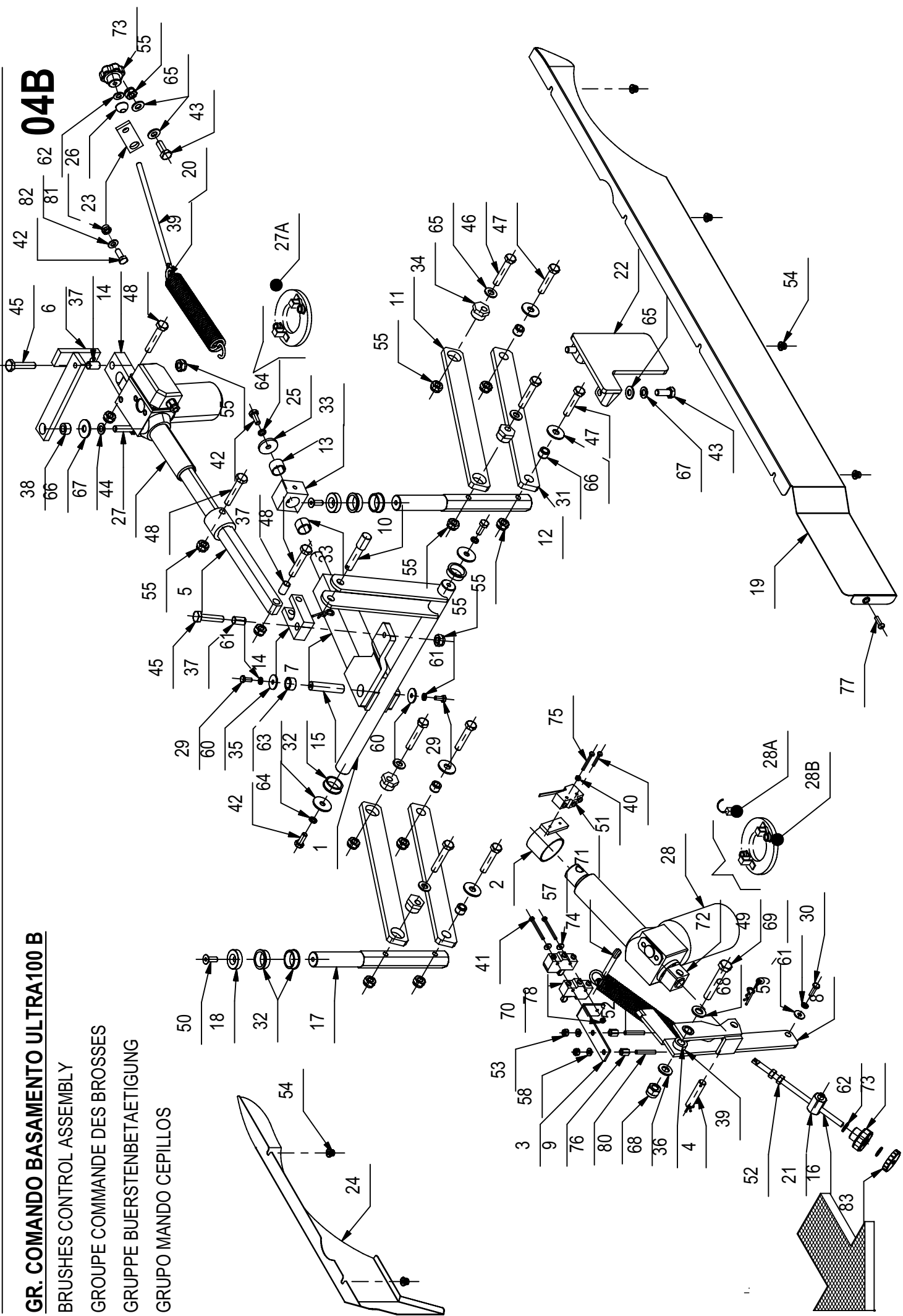
BRUSHES CONTROL ASSEMBLY

GRUPE COMMANDE DES BROSSES

GRUPPE BUESTERBETAETIGUNG

GRUPO MANDO CEPILLOS

04B



GR. COMANDO BASAMENTO ULTRA100 B**04B**

POS.	CODICE	QTÀ	DESCRIZIONE	DENOMINATION	DESCRIPTION	BENENNUNG	DESCRIPCION
74	410557	1	TIRANTE AD OCCHIO M8x50 UNI6058	TIE ROD	TIGE	SPANNSTANGE	TIRANTE
75	415713	1	VITE M4x35 TE UNI 5739 ZINC.	SCREW	VIS	SCHRAUBE	TORNILLO
76	415812	2	GRANO M6x40 UNI 5927 ZINC.	DOWEL	VIS CYLINDRIQUE	MADENSCHRAUBE	TORNILLO
77	415855	1	VITE M6x20 TBEI ISO 7380 ZINC.	SCREW	VIS	SCHRAUBE	TORNILLO
78	415898	2	DADO M4 AUTOBL UNI7474	LOCK NUT	ECROU AUTOBLOQUANT	STOPMUTTER	TUERCA AUTOBLOCANTE
80	409093	1	DADO M12x15 AUTOBL UNI 7473 ZINC	NUT	ECROU	MUTTER	TUERCA
81	409085	1	DADO M8x8.5 AUTOBL UNI 7474 ZINC	LOCK NUT	ECROU AUTOFREINES	SICHERUNGSMUTTER	TUERCA AUTOBLOCANTE
82	409175	1	ROSETTA 8x17x1,6 UNI 6592 ZINC.	WASHER	RONDELLE	UNTERLAGSCHEIBE	ARANDELA
83	400112	1	VOLANTINO DI BLOCCAGGIO M8 D=40 S=9	HANDWHEEL	VOLANT	HANDGRIFF	RUEDA DE MANIOBRA

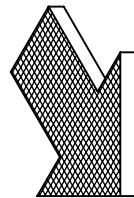
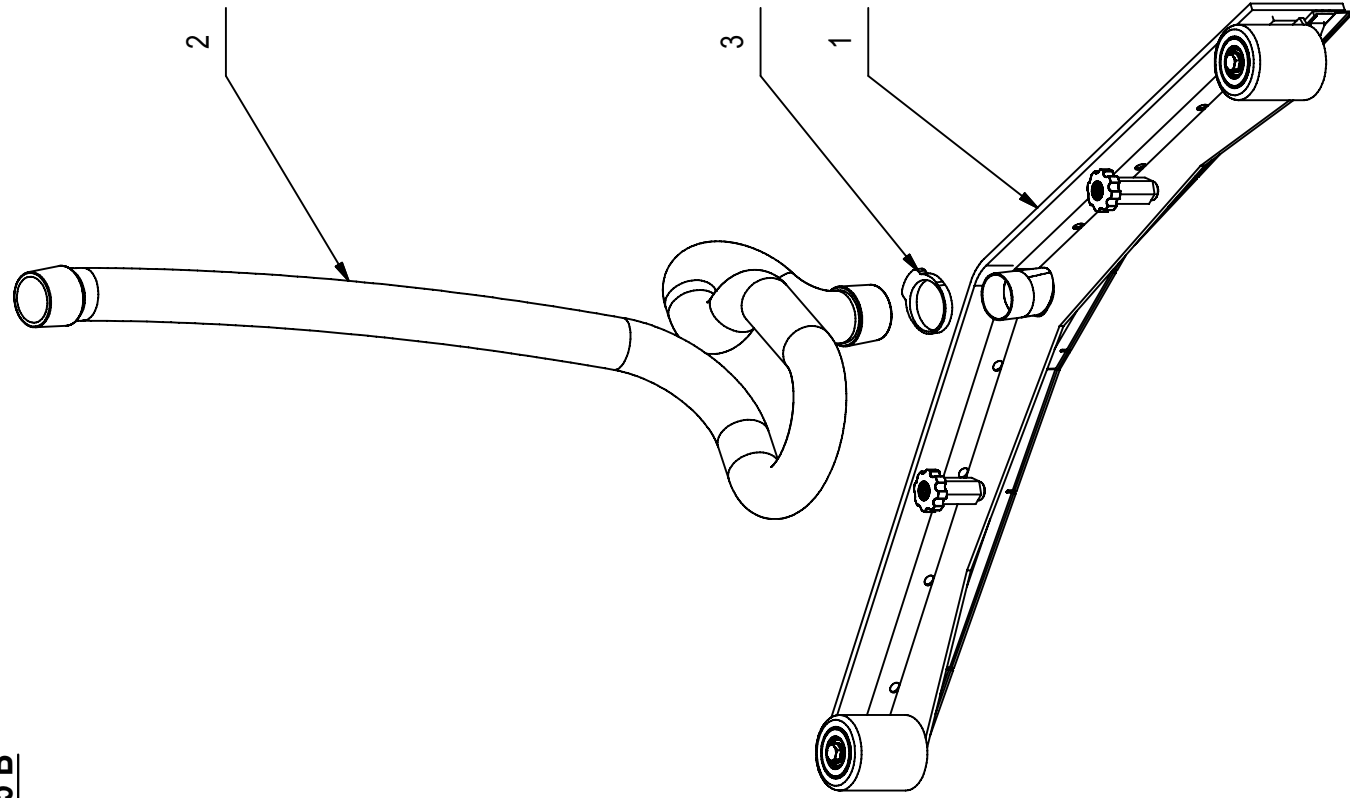
GRUPPO TERGIPAVIMENTO ULTRA85 B

SQUEEGEE ASSEMBLY

ENSEMBLE DE SUCEUR

SAUGFUSSGRUPPE

GRUPO LIMPIADOR DE SUELO



GRUPPO TERGIPAVIMENTO ULTRA85 B**05**

POS.	CODICE	QTÀ	DESCRIZIONE	DESCRIPTION	DESCRIPTION	BENENNUNG	DESCRIPCION
1	215010	1	PREM. TERGIPAVIMENTO C85B 2007	SQUEEGEE ASSEMBLY	SUCEUR COMPLETE	SAUGFUSS KOMPLETT	LIMPIAPAVIMENTOS COMPLETO
2	209507	1	TUBO SPIRALATO D=50 L=1350 CON MANICOTTI	PIPE	TUBE	ROHR	TUBO
3	411988	1	FASCETTA A SCATTO	CLAMP	COLLIER	BRIDE	ABRAZADERA

05A

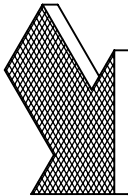
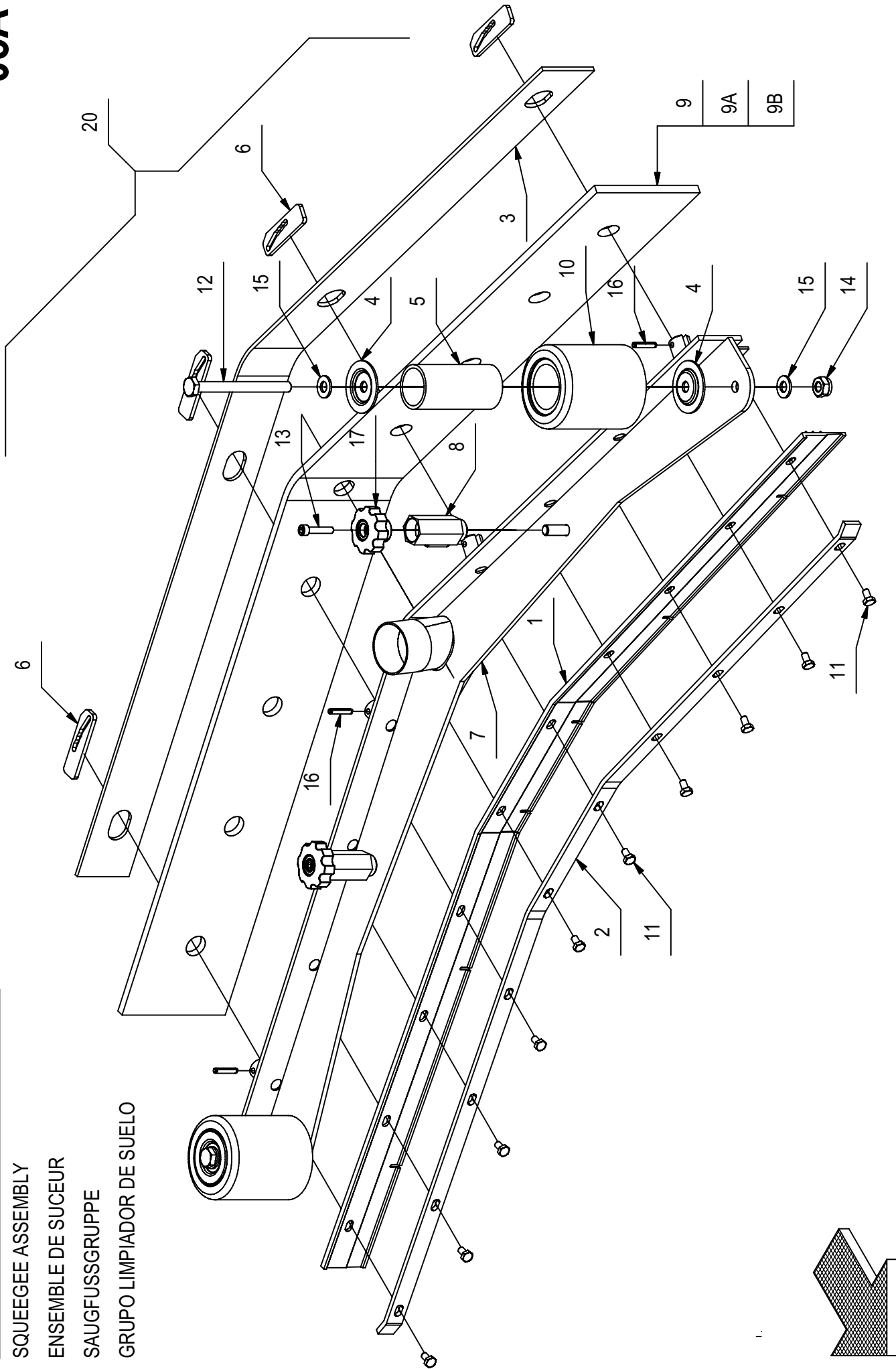
PREM. TERGIPAVIMENTO ULTRA85 B

SQUEEGEE ASSEMBLY

ENSEMBLE DE SUCEUR

SAUGFUSSGRUPPE

GRUPO LIMPIADOR DE SUELO



PREM. TERGIPAVIMENTO ULTRA85 B**05A**

POS.	CODICE	QTÀ	DENOMINAZIONE	DESCRIPTION	DESCRIPTION	BENENNUNG	DESCRIPCION
1	202287	1	GOMMA ANTERIORE TERGIPAVIMENTO C85	FRONT RUBBER	BAVETTE AVANT	VORDERER SAUGGUMMI	GOMA DELANTERA
2	202354	1	LAMA PREMIGOMMA ANTERIORE C85	BLADE	PLAQUETTE	LEISTE	LISTON
3	202355	1	LAMA PREMIGOMMA POSTERIORE C85	BLADE	PLAQUETTE	LEISTE	LISTON
4	203352	4	RONDELLA D10.5X50X2 SPECIALE	SPECIAL WASHER	RONDELLE SPECIALE	UNTERLAGSCHEIBE SPEZIAL	ARANDELA ESPECIAL
5	203353	2	TUBO GUIDA RUOTA PARACOLPI	PIPE	TUBE	ROHR	TUBO
6	206390	4	PIASTRINA FISSAGGIO PREMIGOMMA	PLAQUE	PLAQUETTE	BEFESTIGUNGSAUFLAGE	PLAQUETA
7	209896	1	CORPO TERGIPAVIMENTO C85 2° S.	SQUEEGEE BODY	CORPS DE SUCEUR	SAUGFUSSKÖRPER	CUERPO LIMPIAPAVIMENTOS
8	214860	2	PERNO TERGIPAVIMENTO C85 2007	PIN	AXE	BOLZEN	PERNO
9	405492	1	GOMMA POSTERIORE 33 SHORE	REAR RUBBER 33 SHORE	BAVETTE ARRIERE 33 SHORE	HINTERER SAUGGUMMI 33 SHORE	GOMA TRASERA 33 SHORE
9A	405493	1	GOMMA POSTERIORE 40 SHORE	REAR RUBBER 40 SHORE	BAVETTE ARRIERE 40 SHORE	HINTERER SAUGGUMMI 40 SHORE	GOMA TRASERA 40 SHORE
9B	405494	1	GOMMA POSTERIORE ANTIOILIO	REAR RUBBER OIL-RESISTANT	BAVETTE ARRIERE ANTI-HUILLE	HINT. SAUGUMMI ÖLBESTÄNDIG	GOMA TRASERA ANTI-ACEITE
10	405711	2	RUOTA PARACOLPI D=80 S=90 ROSSA	IDLE WHEEL	ROUE FOLLE	LOSRAD	RUEDA LIBRE
11	407658	10	VITE M6X10 TE UNI 5739 A2	SCREW	VIS	SCHRAUBE	TORNILLO
12	408736	2	VITE M10x110 TE UNI 5737 FP ZINC	SCREW	VIS	SCHRAUBE	TORNILLO
13	408798	2	VITE M6x30 TCEI UNI 5931 ZINC	SCREW	VIS	SCHRAUBE	TORNILLO
14	409090	2	DADO M10x10 AUTOBL. UNI 7474 ZINC	LOCK NUT	ECROU AUTOFREINES	SICHERUNGSMUTTER	TUERCA AUTOBLOCANTE
15	409191	4	ROSETTA 10X21X2 UNI 6592 ZINC	WASHER	RONDELLE	UNTERLAGSCHEIBE	ARANDELA
16	409373	4	SPINA ELASTICA 5x20 UNI 6873	SPRING PIN	FOURCHETTE	SPANNSTIFT	PASADOR
17	416158	2	POMELLO D=45 M8 FEMMINA	KNOB	POMMEAU	RENDELSCHRAUBE	POMO
20	215010	1	GRUPPO TERGIPAVIMENTO C85B	SQUEEGE ASSEMBLY	ENSEMBLE DE SUCEUR	SAUGFUSSGRUPPE	GRUPO LIMPIADOR DE SUELO

GRUPPO TERGIPAVIMENTO ULTRA100 B

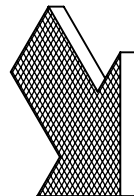
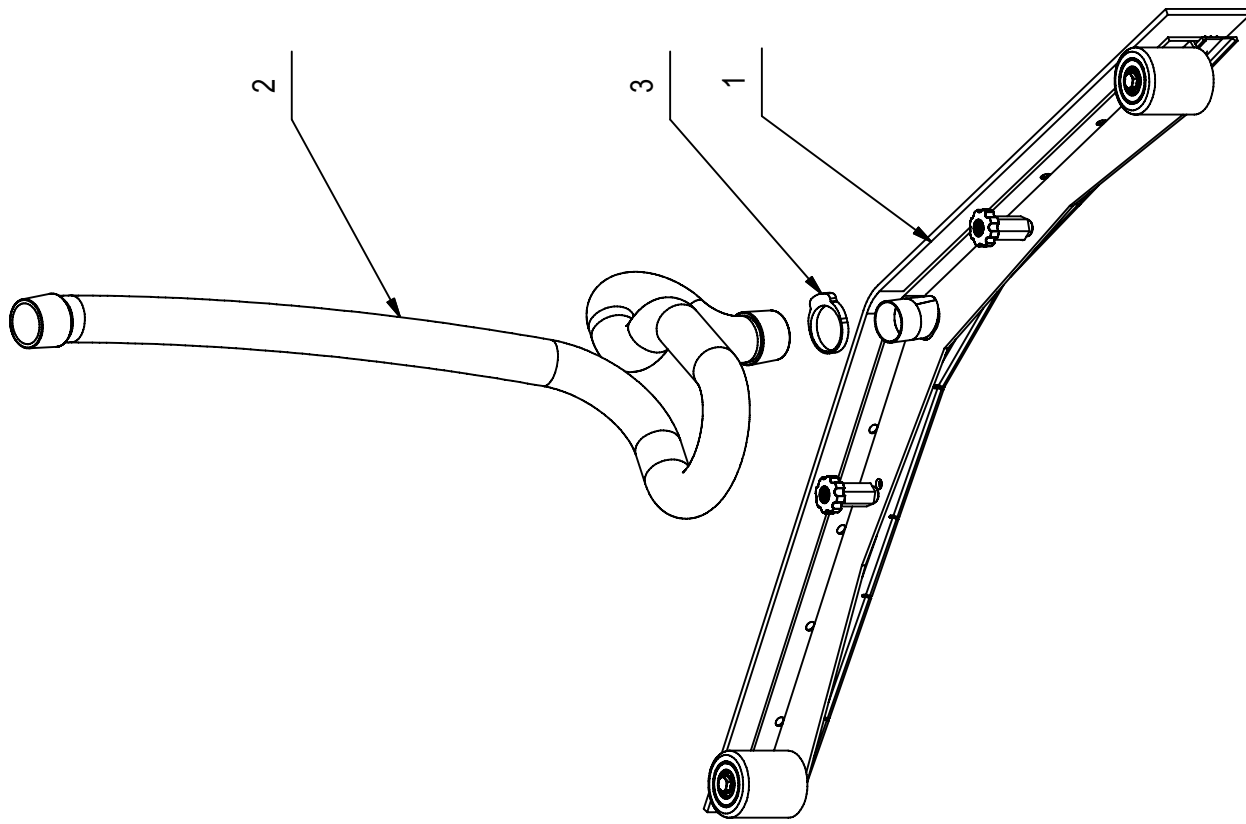
SQUEEGEE ASSEMBLY

ENSEMBLE DE SUCEUR

SAUGFUSSGRUPPE

GRUPO LIMPIADOR DE SUELO

06



GRUPPO TERGIPAVIMENTO ULTRA100 B**06**

POS.	CODICE	QTÀ	DESCRIZIONE	DESCRIPTION	DESCRIPTION	BENENNUNG	DESCRIPCION
1	214700	1	PREM. TERGIPAVIMENTO ULTRA 100B	SQUEEGEE ASSEMBLY	SUCEUR COMPLETE	SAUGFUSS KOMPLETT	LIMPIAPAVIMENTOS COMPLETO
2	209507	1	TUBO SPIRALATO D=50 L=1350 CON MANICOTTI	PIPE	TUBE	ROHR	TUBO
3	411988	1	FASCETTA A SCATTO	CLAMP	COLLIER	BRIDE	ABRAZADERA

06A

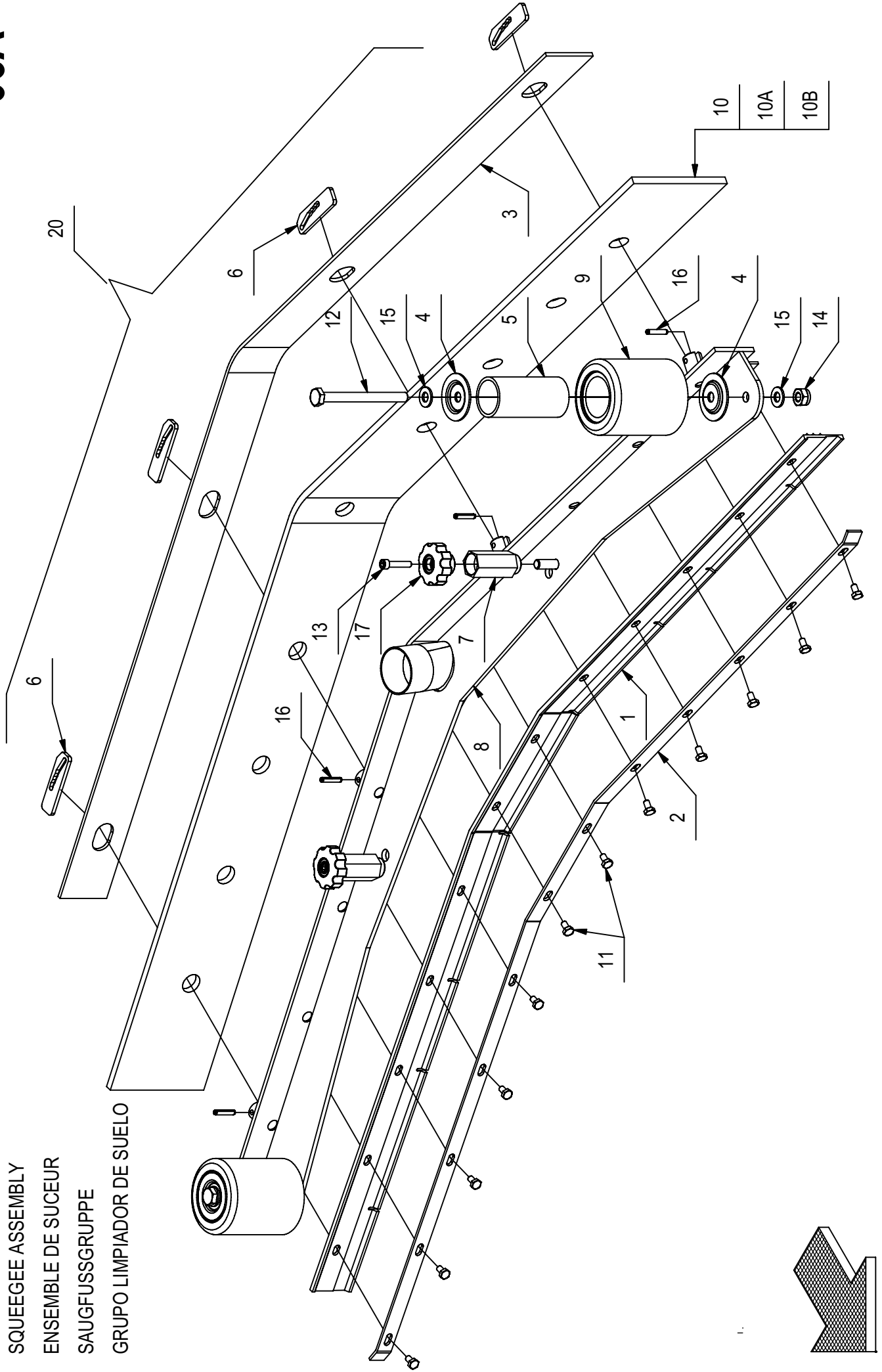
PREM. TERGIPAVIMENTO ULTRA100 B

SQUEEGEE ASSEMBLY

ENSEMBLE DE SUCEUR

SAUGFUSSGRUPPE

GRUPO LIMPIADOR DE SUELO



PREM. TERGIPAVIMENTO ULTRA100 B**06A**

POS.	QTÀ	CODICE	DENOMINAZIONE	DESCRIPTION	DESCRIPTION	BENENNUNG	DESCRIPCION
1	1	202290	GOMMA TERGIANTERIORE POLIURETANO C100B	FRONT RUBBER	BAVETTE AVANT	VORDERER SAUGGUMMI	GOMA DELANTERA
2	1	202358	LAMA PREMIGOMMA ANTERIORE C100B	BLADE	PLAQUETTE	LEISTE	LISTON
3	1	202364	LAMA PREMIGOMMA POSTERIORE C100B	BLADE	PLAQUETTE	LEISTE	LISTON
4	4	203352	RONDELLA D10,5X50X2 SPECIALE	SPECIAL WASHER	RONDELLE SPECIALE	UNTERLAGSCHEIBE SPEZIAL	ARANDELA ESPECIAL
5	2	203353	TUBO GUIDA RUOTA PARACOLPI	PIPE	TUBE	ROHR	TUBO
6	4	206390	PIASTRINA FISSAGGIO PREMIGOMMA	PLAQUE	PLAQUETTE	BEFESTIGUNGSAUFLAGE	PLAQUETA
7	2	214860	PERNO TERGIPAVIMENTO C85.2007	PIN	AXE	BOLZEN	PERNO
8	1	215924	CORPO TERGIPAVIMENTO ULTRA 100B	SQUEEGEE BODY	CORPS DE SUCEUR	SAUGFUSSKÖRPER	CUERPO LIMPIAPAVIMENTOS
9	2	405711	RUOTA PARACOLPI D=80 S=90 ROSSA	IDLE WHEEL	ROUE FOLLE	LOSRAD	RUEDA LIBRE
10	1	406158	GOMMA POSTERIORE 33 SHORE	REAR RUBBER 33 SHORE	BAVETTE ARRIERE 33 SHORE	HINTERER SAUGGUMMI 33 SHORE	GOMA TRASERA 33 SHORE
10A	1	406159	GOMMA POSTERIORE 40 SHORE	REAR RUBBER 40 SHORE	BAVETTE ARRIERE 40 SHORE	HINTERER SAUGGUMMI 40 SHORE	GOMA TRASERA 40 SHORE
10B	1	406160	GOMMA POSTERIORE ANTIOILIO	REAR RUBBER OIL-RESISTANT	BAVETTE ARRIERE ANTI-HUILLE	HINT. SAUGUMMI ÖLBESTÄNDIG	GOMA TRASERA ANTI-ACEITE
11	12	407658	VITE M6X10 TE UNI 5739 A2	SCREW	VIS	SCHRAUBE	TORNILLO
12	2	408736	VITE M10x110 TE UNI 5737 FP ZINC	SCREW	VIS	SCHRAUBE	TORNILLO
13	2	408798	VITE M6x30 TCEI UNI 5931 ZINC	SCREW	VIS	SCHRAUBE	TORNILLO
14	2	409090	DADO M10x10 AUTOBL. UNI 7474 ZINC	LOCK NUT	ECROU AUTOFREINES	SICHERUNGSMUTTER	TUERCA AUTOBLOCANTE
15	4	409191	ROSETTA 10X21X2 UNI 6592 ZINC	WASHER	RONDELLE	UNTERLAGSCHEIBE	ARANDELA
16	4	409373	SPINA ELASTICA 5x20 UNI 6873	SPRING PIN	FOURCHETTE	SPANNSTIFT	PASADOR
17	2	416158	POMELLO D=45 M8 FEMMINA	KNOB	POMMEAU	RENDELSCHRAUBE	POMO
20	1	214700	GRUPPO TERGIPAVIMENTO C100B	SQUEEGEE ASSEMBLY	ENSEMBLE DE SUCEUR	SAUGFUSSGRUPPE	GRUPO LIMPIADOR DE SUELO

GRUPPO COMANDO TERGIP. ULTRA85**07A**

POS.	CODICE	QTÀ	DENOMINAZIONE	DESCRIPTION	DESCRIPTION	BENENNUNG	DESCRIPCION
1	203576	1	LEVA FINECORSO	LEVER	LEVIER	HEBEL	PALANCA
2	203671	1	DISTANZIALE CH20 M6 S=8 Fe360	SPACER	ENTRETOISE	DISTANZHÜLSE	DISTANCIADOR
3	214858	2	LEVA REGOLAZIONE ALTEZZA TERGI C85B	LEVER	LEVIER	HEBEL	PALANCA
4	215271	1	SUPPORTO RIDUTTORE TERGI C85 2007	SUPPORT	ATTAQUE	HALTERUNG	SOPORTE FIJADOR
5	215273	1	STAFFA SUPPORTO MICRO TERGI	SUPPORT	ATTAQUE	HALTERUNG	SOPORTE FIJADOR
6	215555	2	CATENA NR.18 - 8 ANELLI LUNGH. EST.=165	CHAIN	CHAINE	KETTE	CADENA
7	215592	1	BRACCIO ATT. TERGI ROTANTE C85B 2007	ARM	BRAS	ARM	BRAZO
8	215600	1	QUADRO 14x15 L=445 AVP	ROD	TIGE	STANGE	VARILLA
9	215644	1	PREM. SGANCIO ASTA TERGI ULTRA 85B	CONTROL ARM UNIT	ENSEMBLE BRAS COMMANDE	STEUERARMGRUPPE	BRAZO COMPLETO
9.1	210213	1	MOLLA COMPR. 12x1,5x30	SPRING	RESSORT	FEDER	RESORTE
9.2	215610	1	TUBO DI SGANCIO GUIDA ASTA C85 2007	SUPPORT GUIDE	GUIDE DE SUPPORT	HALTERUNGSFÜHRUNG	GUIA SOPORTE
9.3	215632	1	BILANCIERE SGANCIO ASTA ULTRA 85-100-120	ROCKER ARM	BALANCIER	KIPPHEBEL	BALANCIN
9.4	408614	1	VITE M5x16 TTGST UNI 5732 ZINC	SCREW	VIS	SCHRAUBE	TORNILLO
9.5	408975	1	VITE M6X20 TPSEI UNI 5933 ZINC	SCREW	VIS	SCHRAUBE	TORNILLO
9.6	409080	1	DADO M5x7 AUTOBL. UNI 7473 ZINC	LOCK NUT	ECROU AUTOFREINES	SICHERUNGSMUTTER	TUERCA AUTOBLOCANTE
9.7	409082	1	DADO M6x6 AUTOBL UNI 7474 ZINC	LOCK NUT	ECROU AUTOFREINES	SICHERUNGSMUTTER	TUERCA AUTOBLOCANTE
9.8	409151	1	ROSETTA 5x15x1,5 UNI 6593 ZINC	WASHER	RONDELLE	UNTERLAGSCHEIBE	ARANDELA
9.9	409156	1	ROSETTA 6x12x1,6 UNI 6592 ZINC	WASHER	RONDELLE	UNTERLAGSCHEIBE	ARANDELA
9.10	410251	1	MANOPOLA PVC 70x30	KNOB	POIGNEE	HANDGRIFF	EMPUÑADURA
9.11	425456	1	PERNO DI BLOCCO ASTA TERGI C85 2007	PIN	AXE	BOLZEN	PERNO
10	215658	1	ATTACCO TERGI ROTANTE C85B 2007	COUPLING	ATTAQUE	KUPPLUNG	ACOPLAMIENTO
11	215680	2	STAFFA ATTACCO TERGI ROTANTE C85B 2007	SUPPORT	ATTAQUE	HALTERUNG	SOPORTE FIJADOR
12	215682	2	CONTRAPPESO ATTACCO TERGI C85B 2007	COUNTER WEIGHT	CONTREPOIDS	GEGENGEWICHT	CONTRAPESO
13	215685	1	PERNO BILANCIERE ATTACCO TERGI C85 2007	PIN	AXE	BOLZEN	PERNO
14	400613	1	RULLO AVVOLGIMENTO CATENA C85	ROLLER	GALET	ROLLE	RODILLO
15	400631	2	PROTEZIONE MICROINTERRUTTORE	PROTECTION	PROTECTION	ABDECKUNG	PROTECCION
16	405689	2	RUOTA DIAM 100x30 GRIGIA	WHEEL	ROUE	RAD	RUEDA
17	405938	1	CUFFIA PROTEZIONE	SHROUD	JOINT	LAGERRING	ANILLO
18	407645	2	VITE M5X16 TE UNI 5739 ZINC	SCREW	VIS	SCHRAUBE	TORNILLO
19	407756	1	MOTORID. 36V 60W 15RPM IP44	GEARED MOTOR	MOTO-REDUCTEUR	GETRIEBEMOTOR	MOTORREDUCTOR
19A	409400	2	SPAZZOLA MOTORE	CARBON BRUSH MOTOR	CHARBON MOTEUR	KOHLEBÜRSTE	ESCOBILLA MOTOR
20	408017	2	BOCCOLA D=28-25,2 d=20,1 S=11 OT58	BUSHING	BAGUE	BUCHSE	CASQUILLO
21	408035	2	BOCCOLA D=15 d=10,5 S=46 INOX	BUSHING	BAGUE	BUCHSE	CASQUILLO
22	408038	4	BOCCOLA D=15,9 d=10 S=11,5 OT58	BUSHING	BAGUE	BUCHSE	CASQUILLO
23	408091	1	MOLLA COMPR. 20x3,5x32	SPRING	RESSORT	FEDER	RESORTE
24	408097	2	MOLLA COMPRESSIONE 12x9x55	SPRING	RESSORT	FEDER	RESORTE
25	408380	1	GIUNTO CATENA DA 1/2	JOINT CHAIN	ATTACHE RAPIDE CHAINE	KETTENSCHLOSS	ACOPLAMIENTO CADENA
26	408385	1	CATENA 1-2x5-16x11 PASSI	CHAIN	CHAINE	KETTE	CADENA
27	408402	1	LINGUETTA 5X5X20 UNI 6604/69	KEY	CLAVETTE	KEIL	CLAVIJA

GRUPPO COMANDO TERGIP. ULTRA85**07A**

POS.	CODICE	QTÀ	DENOMINAZIONE	DESCRIPTION	DESCRIPTION	BENENNUNG	DESCRIPCION
28	408643	2	VITE M4X50 TE UNI 5737 (8.8) ZINC.	SCREW	VIS	SCHRAUBE	TORNILLO
29	408670	2	VITE M8x20 TE UNI 5739 ZINC	SCREW	VIS	SCHRAUBE	TORNILLO
30	408679	1	VITE M8x40 TE UNI 5739 ZINC	SCREW	VIS	SCHRAUBE	TORNILLO
31	408692	4	VITE M8X50 TE UNI 5739 ZINC	SCREW	VIS	SCHRAUBE	TORNILLO
32	408712	2	VITE M10X30 TE UNI 5739 ZINC	SCREW	VIS	SCHRAUBE	TORNILLO
33	408720	2	VITE M10X65 TE UNI 5739 ZINC	SCREW	VIS	SCHRAUBE	TORNILLO
34	408727	2	VITE M10x70 TE UNI 5737 Zn	SCREW	VIS	SCHRAUBE	TORNILLO
35	408971	1	VITE M6x40 TPSEI UNI 5933 FP ZINC	SCREW	VIS	SCHRAUBE	TORNILLO
36	408975	1	VITE M6X20 TPSEI UNI 5933 ZINC	SCREW	VIS	SCHRAUBE	TORNILLO
37	409046	2	DADO M8x6,5 UNI 5588 ZINC	NUT	ECROU	MUTTER	TUERCA
38	409067	1	DADO M12x7 UNI 5589 ZINC	NUT	ECROU	MUTTER	TUERCA
39	409078	2	DADO M4x6 AUTOBL. UNI 7473 ZINC	LOCK NUT	ECROU AUTOFREINES	SICHERUNGSMUTTER	TUERCA AUTOBLOCANTE
40	409080	5	DADO M5x7 AUTOBL. UNI 7473 ZINC	LOCK NUT	ECROU AUTOFREINES	SICHERUNGSMUTTER	TUERCA AUTOBLOCANTE
41	409082	3	DADO M6x6 AUTOBL UNI 7474 ZINC	LOCK NUT	ECROU AUTOFREINES	SICHERUNGSMUTTER	TUERCA AUTOBLOCANTE
42	409085	4	DADO M8x8,5 AUTOBL. UNI 7474 ZINC	LOCK NUT	ECROU AUTOFREINES	SICHERUNGSMUTTER	TUERCA AUTOBLOCANTE
43	409089	6	DADO M10x12 AUTOBL. UNI 7473 ZINC	LOCK NUT	ECROU AUTOFREINES	SICHERUNGSMUTTER	TUERCA AUTOBLOCANTE
44	409090	2	DADO M10x10 AUTOBL. UNI 7474 ZINC	LOCK NUT	ECROU AUTOFREINES	SICHERUNGSMUTTER	TUERCA AUTOBLOCANTE
45	409093	1	DADO M12x15 AUTOBL. UNI 7473 ZINC	NUT	ECROU	MUTTER	TUERCA
46	409144	4	ROSETTA 4,3x12x1,5 UNI 6593 ZINC	WASHER	RONDELLE	UNTERLAGSCHEIBE	ARANDELA
47	409150	2	ROSETTA 5X11X1 UNI 6592 ZINC	WASHER	RONDELLE	UNTERLAGSCHEIBE	ARANDELA
48	409160	3	ROSETTA 6x18x1,5 UNI 6593 ZINC	WASHER	RONDELLE	UNTERLAGSCHEIBE	ARANDELA
49	409162	1	ROSETTA 6,5x24x2 UNI 6593 ZINC	WASHER	RONDELLE	UNTERLAGSCHEIBE	ARANDELA
50	409179	2	ROSETTA 9x24x2,5 UNI 6593 ZINC	WASHER	RONDELLE	UNTERLAGSCHEIBE	ARANDELA
51	409181	2	ROSETTA GROWER 8x13x2,2 ZINC	LOCK WASHER	RONDELLE FREIN	ZAHNSCHEIBE	ARANDELLA DENTADA
52	409191	4	ROSETTA 10X21X2 UNI 6592 ZINC	WASHER	RONDELLE	UNTERLAGSCHEIBE	ARANDELA
53	409195	6	ROSETTA 10x30x2 UNI 6593 A2	WASHER	RONDELLE	UNTERLAGSCHEIBE	ARANDELA
54	409203	4	MOLLA A TAZZA 12x25x0,9 DIN2093 ZINC	CUPPED WASHER	RONDELLE CONCAVE	TELLERFEDER	ARANDELA CONCAVA
55	409368	1	SPINA ELASTICA 4X28	SPRING PIN	FOURCHETTE	SPANNSTIFT	PASADOR ELASTICO
56	409493	2	MICROINTERRUTTORE 15A 4x25 CI/ROTEL.	MICROSWITCH	MICROINTERRUPTEUR	MIKROSCHALTER	MICROINTERRUPTOR
57	409868	3	PIEDINO D=8	RUBBER CAP	BOUCHON DE CAOUTCHOUC	GUMMISTOPFEN	TAPON DE GOMA
58	410241	2	POMELLO M8 VP40	KNOB	POMMEAU	RENDELSCHRAUBE	POMO
59	410276	1	FASCETTA PLASTICA 4.5X360	CLAMP	COLLIER	BRIDE	ABRAZADERA
60	415812	1	GRANO M6x40 UNI 5927 ZINC.	DOWEL	VIS CYLINDRIQUE	MADENSCHRAUBE	TORNILLO
61	424356	1	VITE M12x130 TE UNI 5739 (8.8) ZINC.	SCREW	VIS	SCHRAUBE	TORNILLO
19A		1					
63	217432	1	KIT GUIDA COMANDO TERGI C85B 2009	KIT	KIT	KIT	KIT
63.1	409160	4	ROSETTA 6x18x1,5 UNI 6593 ZINC	WASHER	RONDELLE	UNTERLAGSCHEIBE	ARANDELA
63.2	409082	2	DADO M6x6 AUTOBL UNI 7474 ZINC	LOCK NUT	ECROU AUTOFREINES	SICHERUNGSMUTTER	TUERCA AUTOBLOCANTE
63.3	409040	2	DADO M6x5 UNI 5588 ZINC	NUT	ECROU	MUTTER	TUERCA

07A

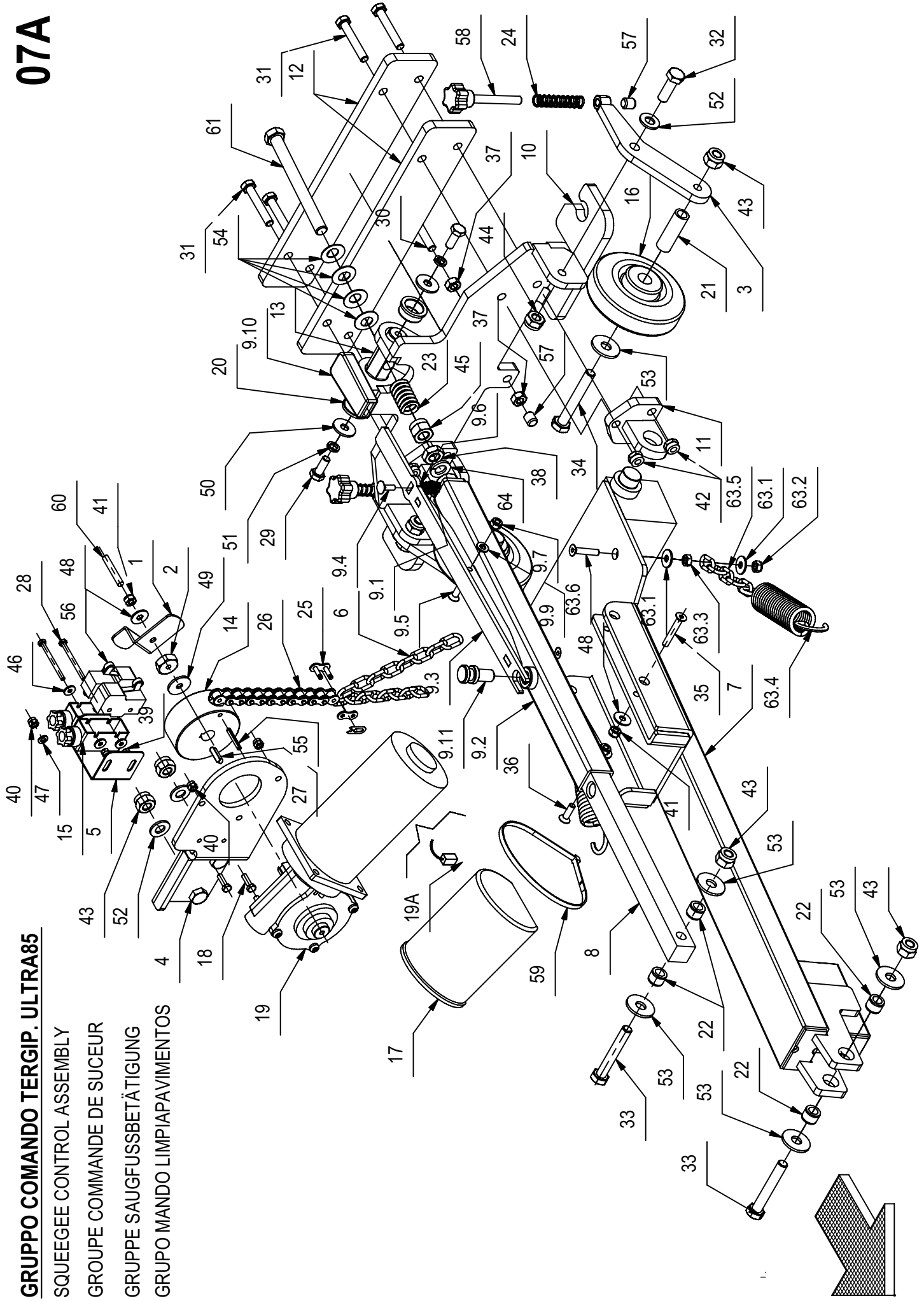
GRUPPO COMANDO TERGIP. ULTRA85

SQUEEGEE CONTROL ASSEMBLY

GROUPE COMMANDE DE SUCEUR

GRUPPE SAUGFUSSBETÄTIGUNG

GRUPO MANDO LIMPIAPAVIMENTOS



GRUPPO COMANDO TERGIP. ULTRA85**07A**

POS.	CODICE	QTÀ	DESCRIZIONE	DENOMINATION	DESCRIPTION	BENENNUNG	DESCRIPCION
63.4	202482	2	MOLLA TRAZ. 30X4X142	SPRING	RESSORT	FEDER	RESORTE
63.5	217431	2	CATENA NR.18 - 5 ANELLI LUNGH. EST.=107	CHAIN	CHAINE	KETTE	CADENA
63.6	415828	2	VITE M6x30 TPSEI UNI5933 ZINC	SCREW	VIS	SCHRAUBE	TORNILLO
64	409206	1	ROSETTA 12x21x2,5 GROWER B12 UNI 9195 ZN	WASHER	RONDELLE	UNTERLAGSCHEIBE	ARANDELA

07B

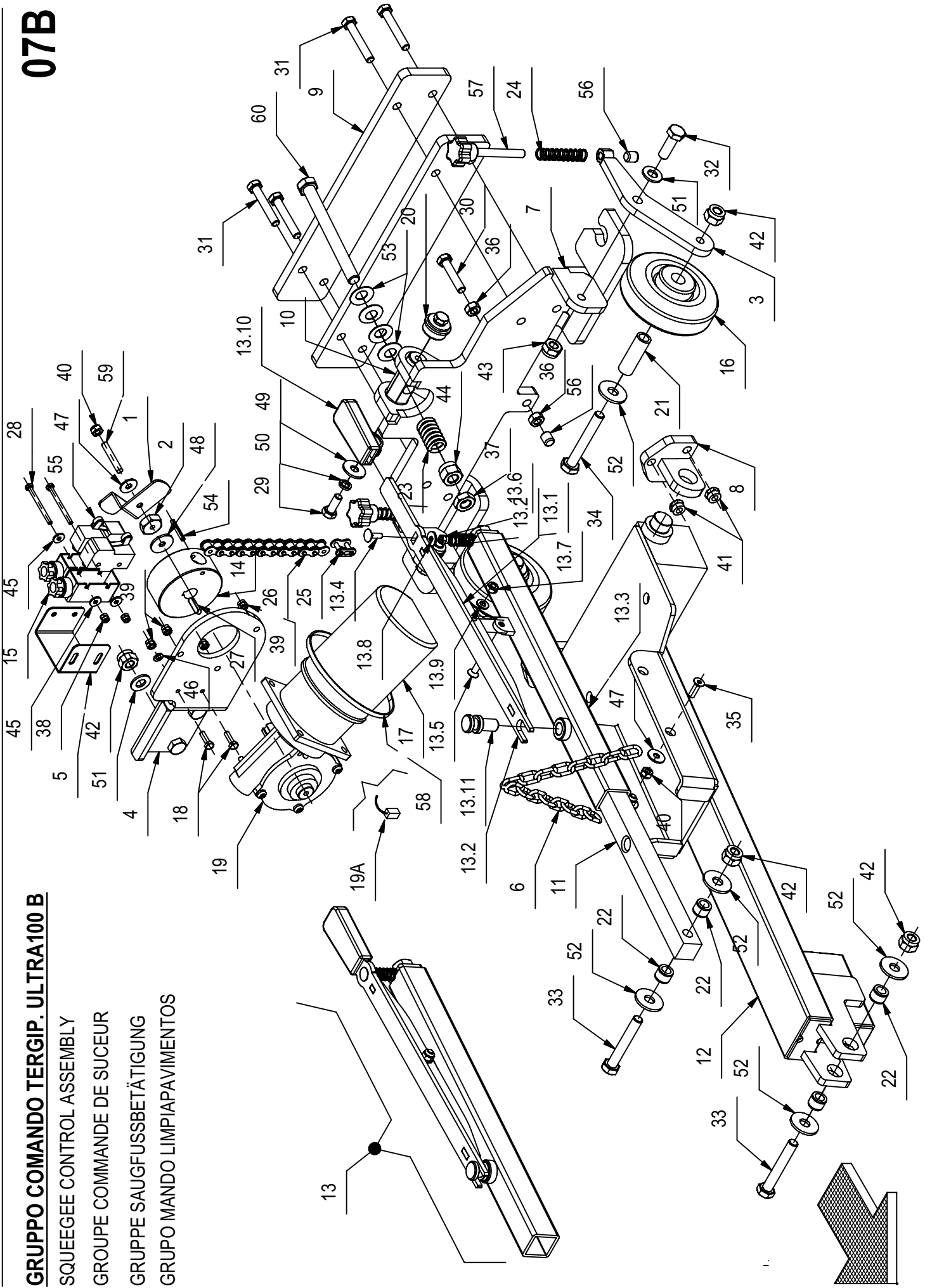
GRUPPO COMANDO TERGIP. ULTRA100 B

SQUEEGEE CONTROL ASSEMBLY

GRUPE COMMANDE DE SUCEUR

GRUPPE SAUGFUSSBETÄTIGUNG

GRUPO MANDO LIMPIAPAVIMENTOS



GRUPPO COMANDO TERGIP. ULTRA100 B**07B**

POS.	CODICE	QTÀ	DENOMINAZIONE	DESCRIPTION	DESCRIPTION	BENENNUNG	DESCRIPCION
1	203576	1	LEVA FINECORSO	LEVER	LEVER	HEBEL	PALANCA
2	203671	1	DISTANZIALE CH20 M6 S=8 Fe360	SPACER	ENTRETOISE	DISTANZHÜLSE	DISTANCIADOR
3	214858	2	LEVA REGOLAZIONE ALTEZZA TERGI C85B	LEVER	LEVER	HEBEL	PALANCA
4	215271	1	SUPPORTO RIDUTTORE TERGI C85 2007	SUPPORT	ATTACHE	HALTERUNG	SOPORTE FIJADOR
5	215273	1	STAFFA SUPPORTO MICRO TERGI	SUPPORT	ATTACHE	HALTERUNG	SOPORTE FIJADOR
6	215555	2	CATENA NR.18 - 8 ANELLI LUNGH. EST.=165	CHAIN	CHAINE	KETTE	CADENA
7	215658	1	ATTACCO TERGI ROTANTE C85B 2007	COUPLING	ATTACHE	KUPPLUNG	ACOPLAMIENTO
8	215680	2	STAFFA ATTACCO TERGI ROTANTE C85B 2007	SUPPORT	ATTACHE	HALTERUNG	SOPORTE FIJADOR
9	215682	2	CONTRAPPESO ATTACCO TERGI C85B 2007	COUNTER WEIGHT	CONTREPOIDS	GEGENGEWICHT	CONTRAPESO
10	215685	1	PERNO BILANCIERE ATTACCO TERGI C85 2007	PIN	AXE	BOLZEN	PERNO
11	215931	1	ASTA QUADRA L=22x22 H=385 C100B	ROD	TIGE	STANGE	VARILLA
12	215953	1	BRACCIO ATTACCO TERGI ROTANTE C100B	ARM	BRAS	ARM	BRAZO
13	215959	1	PREM. SGANCIO ASTA TERGI ULTRA 100-120	CONTROL ARM UNIT	ENSEMBLE BRAS COMMANDE	STEUERARMGRUPPE	BRAZO COMPLETO
13.1	210213	1	MOLLA COMPR. 12x1,5x30	SPRING	RESSORT	FEDER	RESORTE
13.2	215632	1	BILANCIERE SGANCIO ASTA ULTRA 85-100-120	ROCKER ARM	BALANCIER	KIPPHEBEL	BALANCIN
13.3	215957	1	TUBO DI SGANCIO GUIDA ASTA C100B 2007	SUPPORT GUIDE	GUIDE DE SUPPORT	HALTERUNGSFÜHRUNG	GUIA SOPORTE
13.4	408614	1	VITE M5x16 TTQST UNI 5732 ZINC	SCREW	VIS	SCHRAUBE	TORNILLO
13.5	408975	1	VITE M6x20 TPSEI UNI 5933 ZINC	SCREW	VIS	SCHRAUBE	TORNILLO
13.6	409080	1	DADO M5x7 AUTOBL. UNI 7473 ZINC	LOCK NUT	ECROU AUTOFREINES	SICHERUNGSMUTTER	TUERCA AUTOBLOCANTE
13.7	409082	1	DADO M6x6 AUTOBL. UNI 7474 ZINC	LOCK NUT	ECROU AUTOFREINES	SICHERUNGSMUTTER	TUERCA AUTOBLOCANTE
13.8	409151	1	ROSETTA 5x15x1,5 UNI 6593 ZINC	WASHER	RONDELLE	UNTERLAGSCHEIBE	ARANDELA
13.9	409156	1	ROSETTA 6x12x1,6 UNI 6592 ZINC	WASHER	RONDELLE	UNTERLAGSCHEIBE	ARANDELA
13.10	410251	1	MANOPOLA PVC 70x30	KNOB	POIGNEE	HANDGRIFF	EMPUÑADURA
13.11	425456	1	PERNO DI BLOCCO ASTA TERGI C85 2007	PIN	AXE	BOLZEN	PERNO
14	400613	1	RULLO AVVOLGIMENTO CATENA C85	ROLLER	GALET	ROLLE	RODILLO
15	400631	2	PROTEZIONE MICROINTERRUTTORE	PROTECTION	PROTECTION	ABDECKUNG	PROTECCION
16	405689	2	RUOTA DIAM 100x30 GRIGIA	WHEEL	ROUE	RAD	RUEDA
17	405938	1	CUFFIA PROTEZIONE	SHROUD	JOINT	LAGERRING	ANILLO
18	407645	2	VITE M5x16 TE UNI 5739 ZINC	SCREW	VIS	SCHRAUBE	TORNILLO
19	407756	1	MOTORID. 36V 60W 15RPM IP44	GEARED MOTOR	MOTO-REDUCTEUR	GETRIEBEMOTOR	MOTORREDUCTOR
19A	409400	2	SPAZZOLA MOTORE	CARBON BRUSH MOTOR	CHARBON MOTEUR	KOHLEBÜRSTE	ESCOBILLA MOTOR
20	408017	2	BOCCOLA D=28-25,2 d=20,1 S=11 OT58	BUSHING	BAGUE	BUCHSE	CASQUILLO
21	408035	2	BOCCOLA D=15 d=10,5 S=46 INOX	BUSHING	BAGUE	BUCHSE	CASQUILLO
22	408038	4	BOCCOLA D=15,9 d=10 S=11,5 OT58	BUSHING	BAGUE	BUCHSE	CASQUILLO
23	408091	1	MOLLA COMPR. 20x3,5x32	SPRING	RESSORT	FEDER	RESORTE
24	408097	2	MOLLA COMPRESSIONE 12x9x55	SPRING	RESSORT	FEDER	RESORTE
25	408380	1	GIUNTO CATENA DA 1/2	JOINT CHAIN	ATTACHE RAPIDE CHAINE	KETTENSCHLOSS	ACOPLAMIENTO CADENA
26	408385	1	CATENA 1-2x5-16x11 PASSI	CHAIN	CHAINE	KETTE	CADENA
27	408402	1	LINGUETTA 5X5X20 UNI 6604/69	KEY	CLAVETTE	KEIL	CLAVIJA

07B

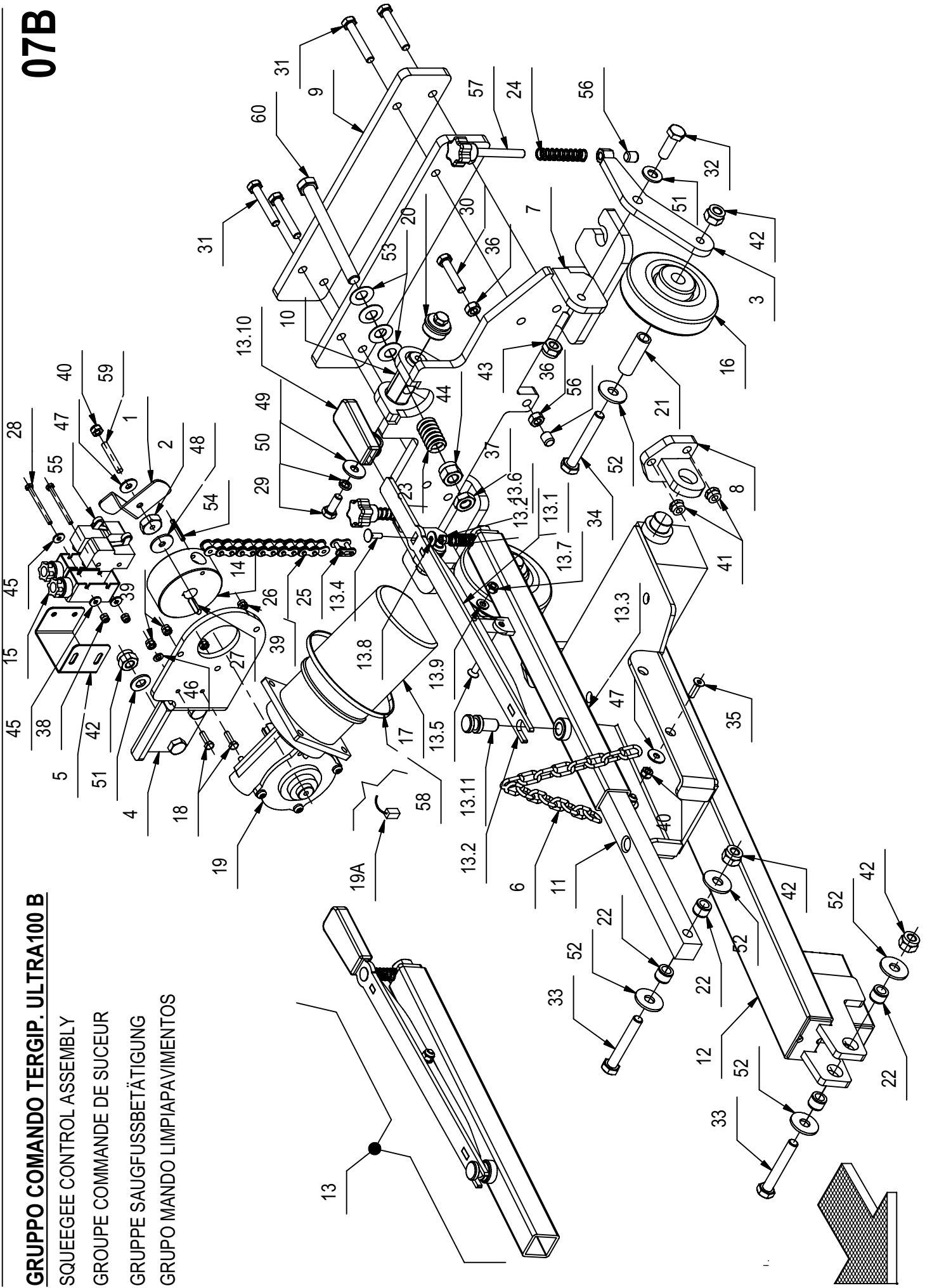
GRUPPO COMANDO TERGIP. ULTRA100 B

SQUEEGER CONTROL ASSEMBLY

GRUPE COMMANDE DE SUCEUR

GRUPPE SAUGFUSSBETÄTIGUNG

GRUPO MANDO LIMPIAPAVIMENTOS



GRUPPO COMANDO TERGIP. ULTRA100 B**07B**

POS.	CODICE	QTÀ	DENOMINAZIONE	DESCRIPTION	DESCRIPTION	BENENNUNG	DESCRIPCION
28	408643	2	VITE M4X50 TE UNI 5737 (8.8) ZINC.	SCREW	VIS	SCHRAUBE	TORNILLO
29	408670	2	VITE M8x20 TE UNI 5739 ZINC	SCREW	VIS	SCHRAUBE	TORNILLO
30	408679	1	VITE M8x40 TE UNI 5739 ZINC	SCREW	VIS	SCHRAUBE	TORNILLO
31	408692	4	VITE M8X50 TE UNI 5739 ZINC	SCREW	VIS	SCHRAUBE	TORNILLO
32	408712	2	VITE M10X30 TE UNI 5739 ZINC	SCREW	VIS	SCHRAUBE	TORNILLO
33	408720	2	VITE M10X65 TE UNI 5739 ZINC	SCREW	VIS	SCHRAUBE	TORNILLO
34	408727	2	VITE M10x70 TE UNI 5737 Zn	SCREW	VIS	SCHRAUBE	TORNILLO
35	408975	2	VITE M6X20 TPSEI UNI 5933 ZINC	SCREW	VIS	SCHRAUBE	TORNILLO
36	409046	2	DADO M8x6.5 UNI 5588 ZINC	NUT	ECROU	MUTTER	TUERCA
37	409067	1	DADO M12x7 UNI 5589 ZINC	NUT	ECROU	MUTTER	TUERCA
38	409078	2	DADO M4x6 AUTOBL. UNI 7473 ZINC	LOCK NUT	ECROU AUTOFREINES	SICHERUNGSMUTTER	TUERCA AUTOBLOCANTE
39	409080	5	DADO M5x7 AUTOBL. UNI 7473 ZINC	LOCK NUT	ECROU AUTOFREINES	SICHERUNGSMUTTER	TUERCA AUTOBLOCANTE
40	409082	3	DADO M6x6 AUTOBL UNI 7474 ZINC	LOCK NUT	ECROU AUTOFREINES	SICHERUNGSMUTTER	TUERCA AUTOBLOCANTE
41	409085	4	DADO M8x8.5 AUTOBL. UNI 7474 ZINC	LOCK NUT	ECROU AUTOFREINES	SICHERUNGSMUTTER	TUERCA AUTOBLOCANTE
42	409089	6	DADO M10x12 AUTOBL. UNI 7473 ZINC	LOCK NUT	ECROU AUTOFREINES	SICHERUNGSMUTTER	TUERCA AUTOBLOCANTE
43	409090	2	DADO M10x10 AUTOBL. UNI 7474 ZINC	LOCK NUT	ECROU AUTOFREINES	SICHERUNGSMUTTER	TUERCA AUTOBLOCANTE
44	409093	1	DADO M12x15 AUTOBL. UNI 7473 ZINC	NUT	ECROU	MUTTER	TUERCA
45	409144	4	ROSETTA 4,3x12x1,5 UNI 6593 ZINC	WASHER	RONDELLE	UNTERLAGSCHEIBE	ARANDELA
46	409150	2	ROSETTA 5X11X1 UNI 6592 ZINC	WASHER	RONDELLE	UNTERLAGSCHEIBE	ARANDELA
47	409160	3	ROSETTA 6x18x1,5 UNI 6593 ZINC	WASHER	RONDELLE	UNTERLAGSCHEIBE	ARANDELA
48	409162	1	ROSETTA 6,5x24x2 UNI 6593 ZINC	WASHER	RONDELLE	UNTERLAGSCHEIBE	ARANDELA
49	409179	2	ROSETTA 9x24x2,5 UNI 6593 ZINC	WASHER	RONDELLE	UNTERLAGSCHEIBE	ARANDELA
50	409181	2	ROSETTA GROWER 8x13x2,2 ZINC	LOCK WASHER	RONDELLE FREIN	ZAHNSCHEIBE	ARANDELLA DENTADA
51	409191	4	ROSETTA 10X21X2 UNI 6592 ZINC	WASHER	RONDELLE	UNTERLAGSCHEIBE	ARANDELA
52	409195	6	ROSETTA 10x30x2 UNI 6593 A2	WASHER	RONDELLE	UNTERLAGSCHEIBE	ARANDELA
53	409203	4	MOLLA A TAZZA 12x25x0,9 DIN2093 ZINC	CUPPED WASHER	RONDELLE CONCAVE	TELLERFEDER	ARANDELA CONCAVA
54	409368	1	SPINA ELASTICA 4X28	SPRING PIN	FOURCHETTE	SPANNSTIFT	PASADOR ELASTICO
55	409493	2	MICROINTERRUTTORE 15A 4x25 C/ROTEL.	MICROSWITCH	MICROINTERRUPTEUR	MIKROSCHALTER	MICROINTERRUPTOR
56	409868	3	PIEDINO D=8	RUBBER CAP	BOUCHON DE CAOUTCHOUC	GUMMISTOPFEN	TAPON DE GOMA
57	410241	2	POMELLO M8 VP40	KNOB	POMMEAU	RENDELSCHRAUBE	POMO
58	410276	1	FASCETTA PLASTICA 4.5X360	CLAMP	COLLIER	BRIDE	ABRAZADERA
59	415812	1	GRANO M6x40 UNI 5927 ZINC.	DOWEL	VIS CYLINDRIQUE	MADENSCHRAUBE	TORNILLO
60	424356	1	VITE M12x130 TE UNI 5739 (8.8) ZINC.	SCREW	VIS	SCHRAUBE	TORNILLO

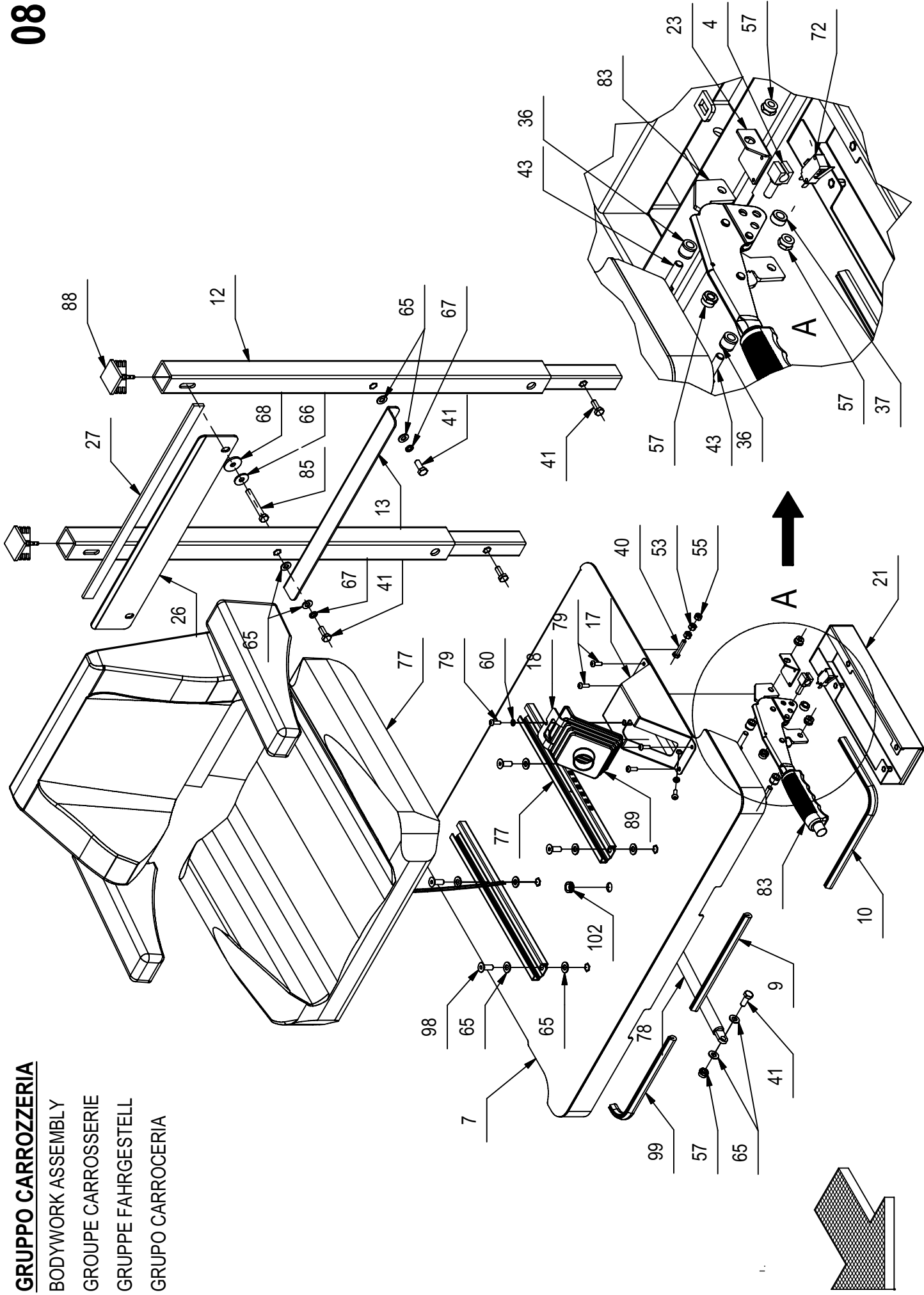
GRUPPO CARROZZERIA

BODYWORK ASSEMBLY

GROUPE CARROSSERIE

GRUPPE FAHRGESTELL

GRUPO CARROCERIA



POS.	CODICE	QTÀ	DENOMINAZIONE	DESCRIPTION	DESCRIPTION	BENENNUNG	DESCRIPCION
1	203352	4	RONDELLA D10.5X50X2 SPECIALE	SPECIAL WASHER	RONDELLE SPECIALE	UNTERLAGSCHEIBE SPEZIAL	ARANDELA ESPECIAL
2	203353	2	TUBO GUIDA RUOTA PARACOLPI	PIPE	TUBE	ROHR	TUBO
3	203582	1	SUPPORTO SERBATOIO LIQUIDO FRENI	SUPPORT	SUPPORT	HALTERUNG	SOPORTE
4	214789	1	GUIDA FUNE FRENO	STUD BOLT	TIGE	GEWINDEBOLZEN	PRISIONERO
6	214892	1	TELAIO ANTERIORE ULTRA 85-100-120	FRAME	CHASSIS	RAHMEN	BASTIDOR
7	214952	1	LAMIERA SUPPORTO SEDILE C85 2007	SUPPORT	SUPPORT	HALTERUNG	SOPORTE
8	214955	2	SUPPORTO PEDANA POGGIAPIEDI C85 2007	SUPPORT	SUPPORT	HALTERUNG	SOPORTE
9	214956	1	PROFILO GOMMA A U 14x11 L=214	PROFILE	PROFIL	PROFIL	PERFIL
10	214957	1	PROFILO GOMMA A U 14x11 L=325	PROFILE	PROFIL	PROFIL	PERFIL
12	214959	2	SUPPORTO LAMIERA SEDILE C85 2007	SUPPORT	SUPPORT	HALTERUNG	SOPORTE
13	214970	1	TRAVERSO SUPPORTO SEDILE C85 2007	BAR	TRAVERSE	TRÄGER	TRAVERSAÑO
14	214972	1	LAMIERA CHIUSURA CRUSCOTTO C85B 2007	PANEL	PANNEAU	BLECH	PANEL
15	214980	1	PARAURTI ANTERIORE C85 2007	BUMPER	PARE-CHOCS	STOSSDÄMPFER	PARACHOQUES
16	214985	1	LISTELLO FISSAGGIO PARAURTI C85 2007	BLADE	PLAQUETTE	LEISTE	LISTON
17	214986	1	CARTER FRENO STAZIONAMENTO C85 2007	COVER	CARTER	ABDECKUNG	CARTER
18	215000	1	LAMA SOFFIETTO LEVA FRENO A MANO	BLADE	PLAQUE	PLATTE	LISTON
19	215001	1	PREM. PEDALE COMANDO MARCIA ULTRA 85-100	PEDAL	PEDALE	PEDAL	PEDAL
19.1	204357	1	SUPPORTO POTENZIOMETRO	SUPPORT	SUPPORT	HALTERUNG	SOPORTE
19.2	204358	1	PROTEZIONE COMANDO MARCIA	PROTECTION	PROTECTION	ABDECKUNG	PROTECCION
19.3	205824	1	ASTINA DI COLLEGAMENTO	ROD	TIGE	STANGE	VARILLA
19.4	210183	1	BOCCOLA D=19-10 d=6 S=31,2 AVP	BUSHING	BAGUE	BUCHSE	CASQUILLO
19.5	214935	1	SUPPORTO PEDALE ACCELERATORE C85	SUPPORT	SUPPORT	HALTERUNG	SOPORTE
19.6	400678	1	CAMMA DENTATA	CAM WHEEL	CAME	NOCKEN	LEVA DENTADA
19.7	400679	1	PIGNONE M=1 Z=20	PINION	PIGNON	RITZEL	PIÑON
19.8	407596	1	MOLLA POTENZIOMETRO G85-S888B	SPRING	RESSORT	FEDER	RESORTE
19.9	407666	4	VITE M6X20 TE UNI 5739 ZINC	SCREW	VIS	SCHRAUBE	TORNILLO
19.11	408056	1	BOCCOLA D=30-21,8 d=18,5 S=10,5 OT58	BUSHING	BAGUE	BUCHSE	CASQUILLO
19.12	408639	2	VITE M4x16 TE UNI 5739 ZINC	SCREW	VIS	SCHRAUBE	TORNILLO
19.13	408656	1	VITE M6X50 TE UNI 5739 ZINC	SCREW	VIS	SCHRAUBE	TORNILLO
19.16	409082	2	DADO M6X6 AUTOBL UNI 7474 ZINC	LOCK NUT	ECROU AUTOFREINES	SICHERUNGSMUTTER	TUERCA AUTOBLOCANTE
19.17	409156	5	ROSETTA 6x12x1,6 UNI 6592 ZINC	WASHER	RONDELLE	UNTERLAGSCHEIBE	ARANDELA
19.18	409249	1	POTENZIOMETRO ABJ 2,5 K	POTENTIOMETER	POTENTIOMETRE	POTENTIOMETER	POTENCIOMETRO
19.20	409491	2	MICROINT. 10A 3X22 C/ROTEL 4.8 V5C010FB3D	MICROSWITCH	MICROINTERRUPTEUR	MIKROSCHALTER	MICROINTERRUPTOR
19.21	410474	1	PEDALE ACCELERATORE ART.30802/C	PEDAL	PEDALE	PEDAL	PEDAL
19.22	410475	1	CUFFIA PER PEDALE	SHROUD	JOINT	LAGERRING	ANILLO
19.23	410476	1	MOLLA SPIRALE CONICA	SPRING	RESSORT	FEDER	RESORTE
19.24	415723	1	VITE M6X45 TE UNI 5737 ZINC	SCREW	VIS	SCHRAUBE	TORNILLO
19.25	409160	1	ROSETTA 6x18x1,5 UNI 6593 ZINC	WASHER	RONDELLE	UNTERLAGSCHEIBE	ARANDELA
19.26	409078	2	DADO M4x6 AUTOBL. UNI 7473 ZINC	LOCK NUT	ECROU AUTOFREINES	SICHERUNGSMUTTER	TUERCA AUTOBLOCANTE

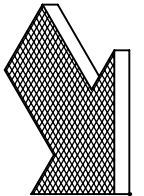
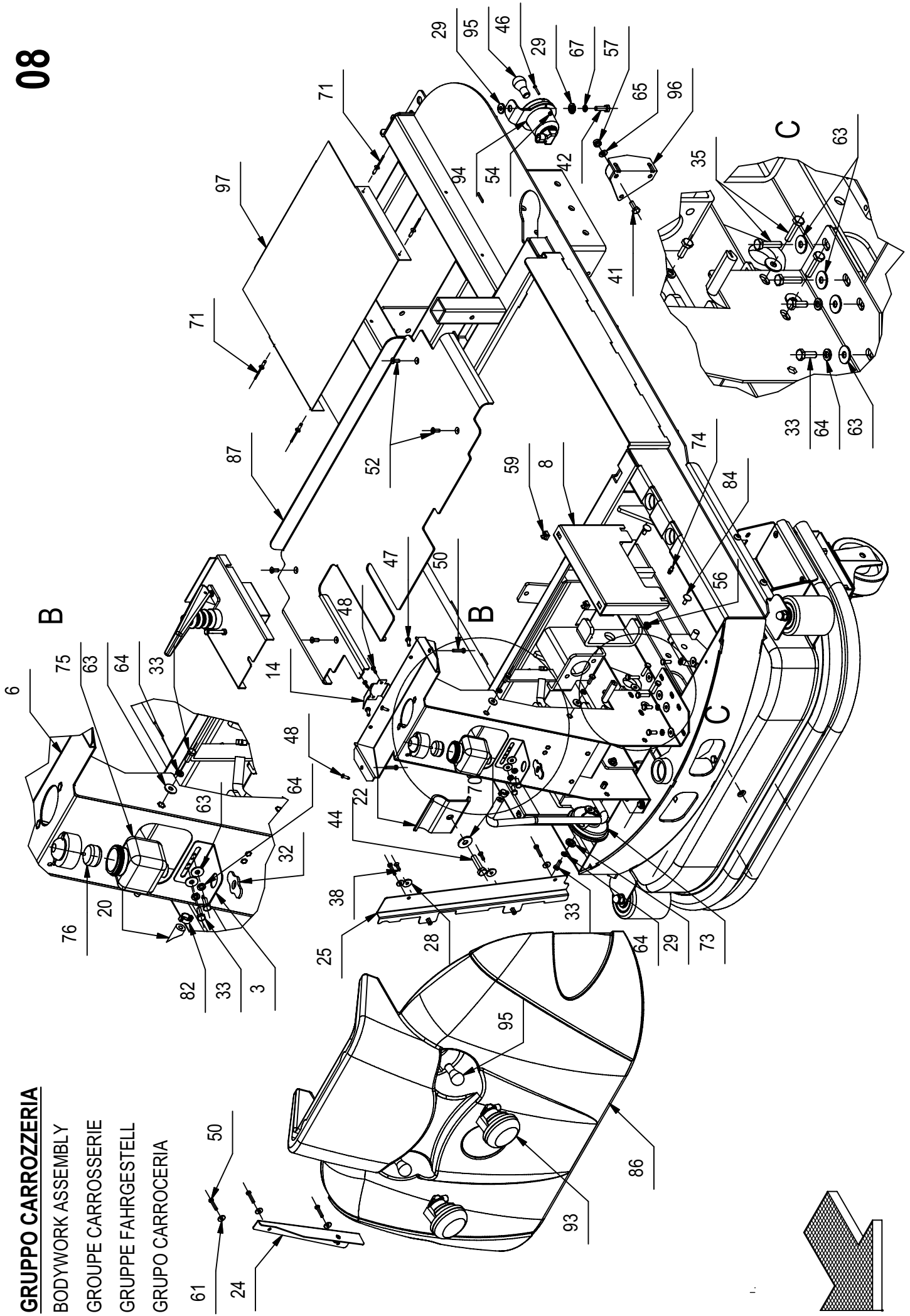
GRUPPO CARROZZERIA

BODYWORK ASSEMBLY

GRUPE CARROSSERIE

GRUPPE FAHRGESTELL

GRUPO CARROCERIA



POS.	CODICE	QTÀ	DENOMINAZIONE	DESCRIPTION	DESCRIPTION	BENENNUNG	DESCRIPCION
19.27	409077	2	DADO M3x4.5 AUTOBL. UNI 7474 ZINC	LOCK NUT	ECROU AUTOFREINES	SICHERUNGSMUTTER	TUERCA AUTOBLOCANTE
19.28	409164	2	ROSETTA GROWER 6x2.5x1.8 ASA B27 ZINC	LOCK WASHER	RONDELLE FREIN	ZAHNSCHEIBE	ARANELLA DENTADA
19.29	409384	1	COPIGLIA DIAM.2X30 INOX UNI 1336	SPLIT PIN	GOUPILLE	SPLINT	PASADOR DE ALETAS
19.30	409040	3	DADO M6x5 UNI 5588 ZINC	NUT	ECROU	MUTTER	TUERCA
19.31	408836	2	VITE M3x30 TCTC UNI 7687 ZINC	SCREW	VIS	SCHRAUBE	TORNILLO
19.32	409139	1	ROSETTA 3x8x1 UNI 6593 ZINC	WASHER	RONDELLE	UNTERLAGSCHEIBE	ARANELLA
20	215230	1	TUBETTO OLIO FRENI Ø6x14 L=800 ULTRA 85B	PIPE	TUBE	ROHR	TUBO
21	215274	1	CARTER INFERIORE FRENO A MANO	COVER	CARTER	ABDECKUNG	CARTER
22	215291	1	STAFFA SERBATOIO SOLUZIONE C85	SUPPORT	ATTACHE	HALTERUNG	SOPORTE FIJADOR
23	215300	1	STAFFA SUPPORTO MICRO FRENO A MANO	MICROSWITCH SUPPORT	SUPPORT	HALTERUNG	SOPORTE
					MICROINTERRUPTEUR	MIKROSCHALTER	MICROINTERRUPTOR
24	215422	1	SUPPORTO DX FISS. MUSETTO C85	RIGHT SUPPORT	SUPPORT DROITE	RECHTE HALTERUNG	SOPORTE DERECHO
25	215427	1	SUPPORTO SX FISS. MUSETTO C85 2007	LEFT SUPPORT	SUPPORT GAUCHE	HALTERUNG LINKS	SOPORTE IZQUIERDO
26	215505	1	STAFFA PANTONI SERBATOIO C85B 2007	SUPPORT	ATTACHE	HALTERUNG	SOPORTE FIJADOR
27	215506	3	PROFILO MOUSSE 20x5x440	GASKET	JOINT	DICHTUNG	JUNTA
28	400250	3	ROSETTA SOTTOVITE D=5X20	SPECIAL WASHER	RONDELLE SPECIALE	UNTERLAGSCHEIBE SPEZIAL	ARANELLA ESPECIAL
29	400305	4	RONDELLA ISOLANTE FORO D=13	WASHER	RONDELLE	UNTERLAGSCHEIBE	ARANELLA
30	405711	2	RUOTA PARACOLPI D=80 S=90 ROSSA	IDLE WHEEL	ROUE FOLLE	LOSRAD	RUEDA LIBRE
31	405743	2	RUOTA PIVOTTANTE D=125 L=40	CASTOR WHEEL	ROUE PIVOTANTE	LENKROLLE	RUEDA PIVOTANTE
32	405955	1	BANDELLA GOMMA PER VASCHETTA OLIO	SUPPORT PLATE	PLAQUE SUPPORT	STÜTZPLATTE	PLACA SOPORTE
33	407663	12	VITE M6x16 TE UNI 5739 ZINC	SCREW	VIS	SCHRAUBE	TORNILLO
34	407666	2	VITE M6x20 TE UNI 5739 ZINC	SCREW	VIS	SCHRAUBE	TORNILLO
35	407669	8	VITE M6x25 TE UNI 5739 ZINC	SCREW	VIS	SCHRAUBE	TORNILLO
36	408034	2	BOCCOLA D=14 d=8,1 S=12 OT58	BUSHING	BAGUE	BUCHSE	CASQUILLO
37	408041	1	BOCCOLA D=14,9 D=8,25 S=7 OT58	BUSHING	BAGUE	BUCHSE	CASQUILLO
38	408516	3	VITE M5x16 TSCTC UNI 7689 ZINC	SCREW	VIS	SCHRAUBE	TORNILLO
39	408617	1	VITE M6x25 TTQST UNI 5732 ZINC	SCREW	VIS	SCHRAUBE	TORNILLO
40	408659	1	VITE M6x30 TE UNI 5739 ZINC	SCREW	VIS	SCHRAUBE	TORNILLO
41	408670	14	VITE M8x20 TE UNI 5739 ZINC	SCREW	VIS	SCHRAUBE	TORNILLO
42	408674	1	VITE M8x25 TE UNI 5739 ZINC	SCREW	VIS	SCHRAUBE	TORNILLO
43	408676	2	VITE M8x30 TE UNI 5739 ZINC	SCREW	VIS	SCHRAUBE	TORNILLO
44	408715	1	VITE M10x40 TE UNI 5739 (8.8)	SCREW	VIS	SCHRAUBE	TORNILLO
45	408736	2	VITE M10x110 TE UNI 5737 FP ZINC	SCREW	VIS	SCHRAUBE	TORNILLO
46	408834	2	VITE M3X20 TCTC UNI 7687 ZINC	SCREW	VIS	SCHRAUBE	TORNILLO
47	408854	2	VITE M5X16 TCTC UNI EN ISO 704	SCREW	VIS	SCHRAUBE	TORNILLO
48	408877	4	VITE D.4,2x13 AUTOF. NICH UNI 6954	SCREW	VIS	SCHRAUBE	TORNILLO
49	408885	7	VITE D.4,8x19 AUTOF. NICH UNI 6954	SCREW	VIS	SCHRAUBE	TORNILLO
50	408891	7	VITE D.5,2x25 AUTOF. UNI 10227 ZN x PLAST	SCREW	VIS	SCHRAUBE	TORNILLO
51	408965	4	VITE M6X12 TPSEI UNI 5933 ZINC	SCREW	VIS	SCHRAUBE	TORNILLO

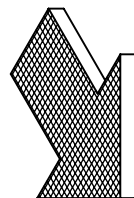
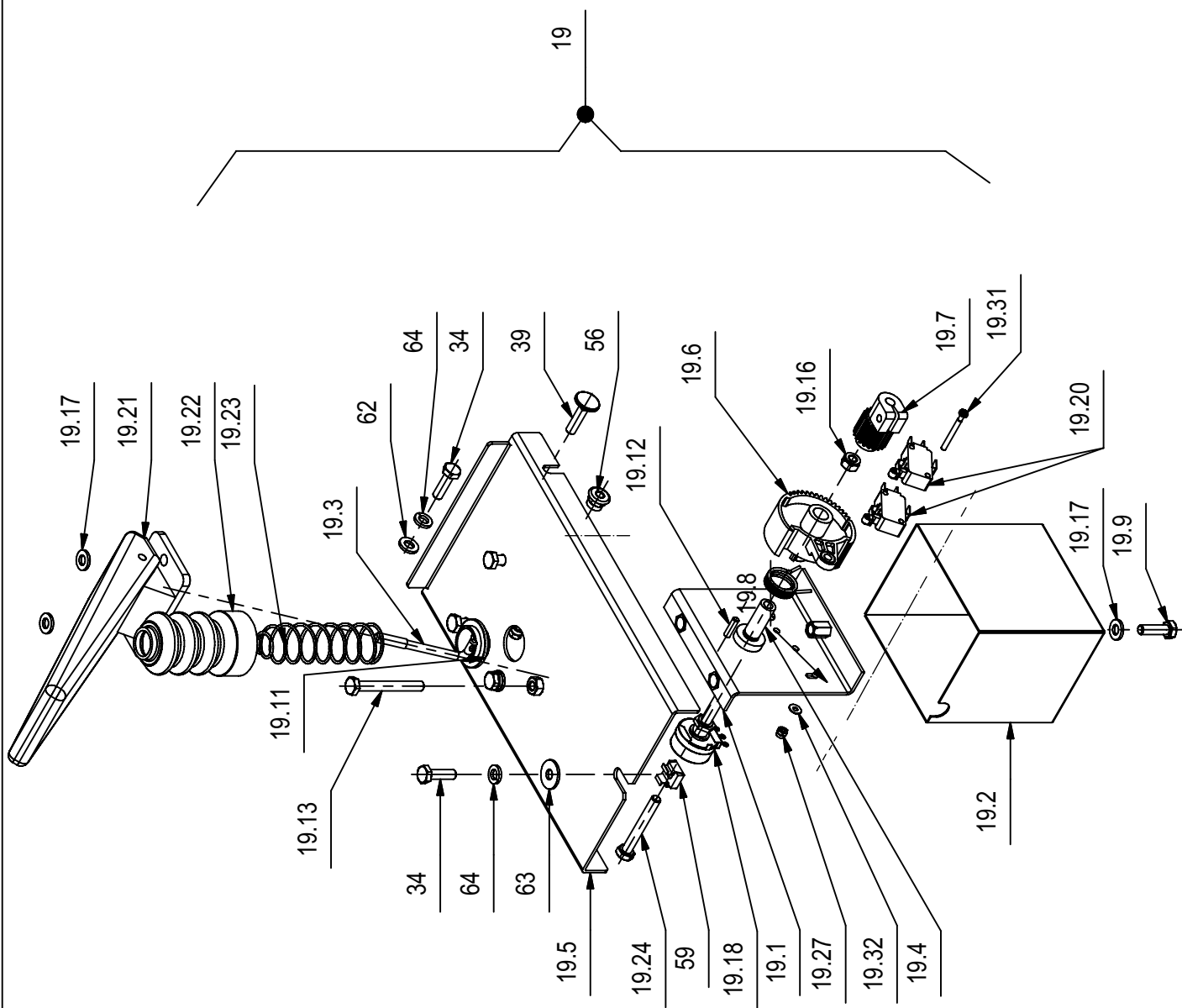
GRUPPO CARROZZERIA

BODYWORK ASSEMBLY

GROUPE CARROSSERIE

GRUPPE FAHRGESTELL

GRUPO CARROCERIA



POS.	CODICE	QTÀ	DENOMINAZIONE	DESCRIPTION	DESCRIPTION	BENENNUNG	DESCRIPCION
52	408966	4	VITE M6x16 TPSEI UNI 5933 ZINC	SCREW	VIS	SCHRAUBE	TORNILLO
53	409039	2	DADO M6x6 UNI 5587 ZINC	NUT	ECROU	MUTTER	TUERCA
54	409077	2	DADO M3x4.5 AUTOBL. UNI 7474 ZINC	LOCK NUT	ECROU AUTOFREINES	SICHERUNGSMUTTER	TUERCA AUTOBLOCANTE
55	409082	9	DADO M6x6 AUTOBL UNI 7474 ZINC	LOCK NUT	ECROU AUTOFREINES	SICHERUNGSMUTTER	TUERCA AUTOBLOCANTE
56	409084	1	DADO M6x9 AUTOBL. FLANG. UNI 6926 A2	LOCK NUT	ECROU AUTOFREINES	SICHERUNGSMUTTER	TUERCA AUTOBLOCANTE
57	409085	11	DADO M8x8.5 AUTOBL. UNI 7474 ZINC	LOCK NUT	ECROU AUTOFREINES	SICHERUNGSMUTTER	TUERCA AUTOBLOCANTE
58	409118	3	DADO M5 A GABBIA	CAGE NUT	ECROU EN CAGE	KÄFIGMUTTER	TUERCA
59	409119	1	DADO M6 IN GABBIA (INTERNO) SP.1,7/2,5	CAGE NUT	ECROU EN CAGE	KÄFIGMUTTER	TUERCA
60	409150	2	ROSETTA 5X11X1 UNI 6592 ZINC	WASHER	RONDELLE	UNTERLAGSCHEIBE	ARANDELA
61	409151	7	ROSETTA 5x15x1.5 UNI 6593 ZINC	WASHER	RONDELLE	UNTERLAGSCHEIBE	ARANDELA
62	409156	1	ROSETTA 6x12x1.6 UNI 6592 ZINC	WASHER	RONDELLE	UNTERLAGSCHEIBE	ARANDELA
63	409160	1	ROSETTA 6x18x1.5 UNI 6593 ZINC	WASHER	RONDELLE	UNTERLAGSCHEIBE	ARANDELA
64	409164	2	ROSETTA GROWER 6x2.5x1.8 ASA B27 ZINC	LOCK WASHER	RONDELLE FREIN	ZAHNSCHEIBE	ARANDELLA DENTADA
65	409175	25	ROSETTA 8x17x1.6 UNI 6592 ZINC.	WASHER	RONDELLE	UNTERLAGSCHEIBE	ARANDELA
66	409179	2	ROSETTA 9x24x2.5 UNI 6593 ZINC	WASHER	RONDELLE	UNTERLAGSCHEIBE	ARANDELA
67	409181	3	ROSETTA GROWER 8x13x2.2 ZINC	LOCK WASHER	RONDELLE FREIN	ZAHNSCHEIBE	ARANDELLA DENTADA
68	409182	2	ROSETTA 8.5x30x3 NYLON	WASHER	RONDELLE	UNTERLAGSCHEIBE	ARANDELA
69	409191	2	ROSETTA 10x21x2 UNI 6592 ZINC	WASHER	RONDELLE	UNTERLAGSCHEIBE	ARANDELA
70	409194	5	ROSETTA 11x30x2.5 UNI 6593 ZINC	WASHER	RONDELLE	UNTERLEGSCHEIBE	ARANDELA
71	409358	4	RIVETTO ALLUM. T.P. 4.8X10	RIVET	RIVET	NIET	CLAVO
72	409499	1	MICRO 16A 3x22 LEVA CORTA	MICROSWITCH	MICROINTERRUPTEUR	MIKROSCHALTER	MICROINTERRUPTOR
73	409784	1	CLAXON 48V	HORN	KLAXON	HUPE	BOCINA
74	410467	2	INGRASSATORE DIRITTO M6x1	GRASE NIPPLE	GRAISSEUR	SCHMIERNIPPEL	ENGRASADOR
75	410502	1	SERBATOIO LIQUIDO FRENI	OIL TANK BRAKES	RESERVOIR D'HUILE FREINS	ÖL TANK BREMSEN	TANQUE DE ACEITE FRENOS
76	410503	1	TAPPO ELETTRICO SERBATOIO OLIO FRENI	LEVEL PLUG	BOUCHON DE NIVEAU	STANDSCHRAUBE	TAPON NIVEL
77	410564	1	PREM. SEDILE CON BRACCIO LI SEAT 300028SM	SEAT	SIEGE	SITZ	ASIENITO
78	414742	1	MOLLA A GAS 300N CORSA 195 L=485/290	GAS SHOCK ABSORBER	RESSORT	GASFEDER	AMORTIGUADOR A GAS
79	415846	9	VITE M5X16 TCBEI ISO 7380 ZINC.	SCREW	VIS	SCHRAUBE	TORNILLO
80	415859	4	VITE M8x16 TBEI ISO 7380 ZINC	SCREW	VIS	SCHRAUBE	TORNILLO
81	415913	2	DADO M10 CIECO UNI 5721	NUT UNI 5721	ECROU UNI 5721	MUTTER UNI 5721	TUERCA UNI 5721
82	416179	2	ANELLO STRINGITUBO 11-13	RING	ANNEAU	RING	ANILLO
83	416278	1	LEVA FRENO STAZIONAMENTO VIMOTER 40003/1	LEVER BRAKE	LEVIER DE FREIN	HEBEL BREMS	PALANCA FRENO
84	421080	4	VITE M6x16 TTQST UNI 5732 DIN 603 A2	SCREW	VIS	SCHRAUBE	TORNILLO
85	422950	2	VITE M8x60 TE UNI 5737 (8.8) ZINC.	SCREW	VIS	SCHRAUBE	TORNILLO
86	424250	1	MUSETTO ANTERIORE UL TRA 85-100	NOSE	FRONTAL	STIRNBRETT	FRONTAL
87	424345	1	PEDANA POGGIAPIEDI C85 2007	BOTTOM PLATE	REPOSE PIED	BODENBLECH	PLATAFORMA
88	424376	2	TAPPO COPRIFORO QUADRO 40x40 ABS NERO	CAP	CAPUCHON	KAPPE	TAPON
89	424378	1	CUFFIA COPRI FRENO STAZIONAMENTO	SHROUD	JOINT	LAGERRING	ANILLO
90	424396	1	CARTER ANTERIORE ABS C85 2007	COVER	CARTER	ABDECKUNG	CARTER

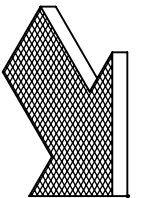
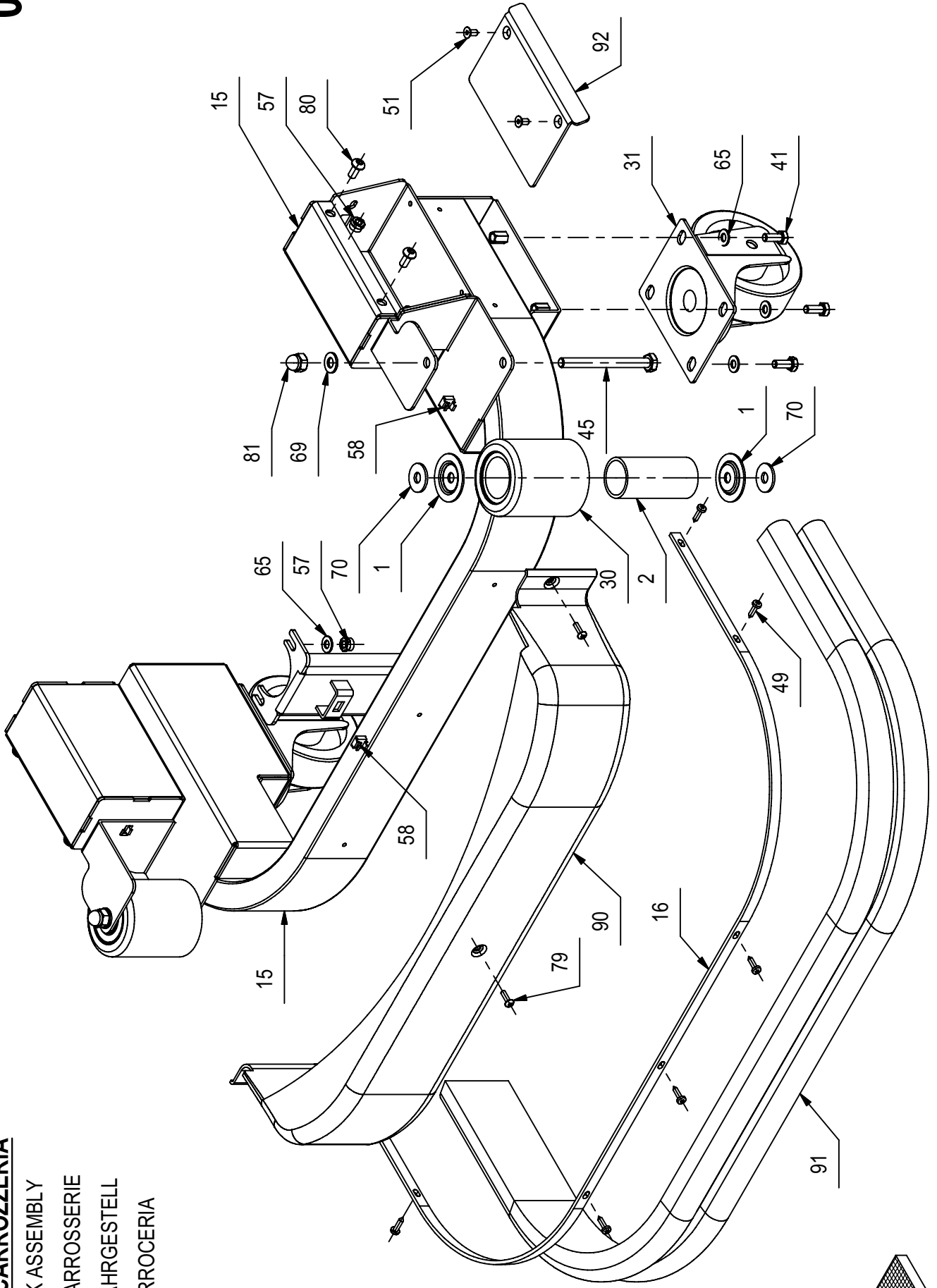
GRUPPO CARROZZERIA

BODYWORK ASSEMBLY

GROUPE CARROSSERIE

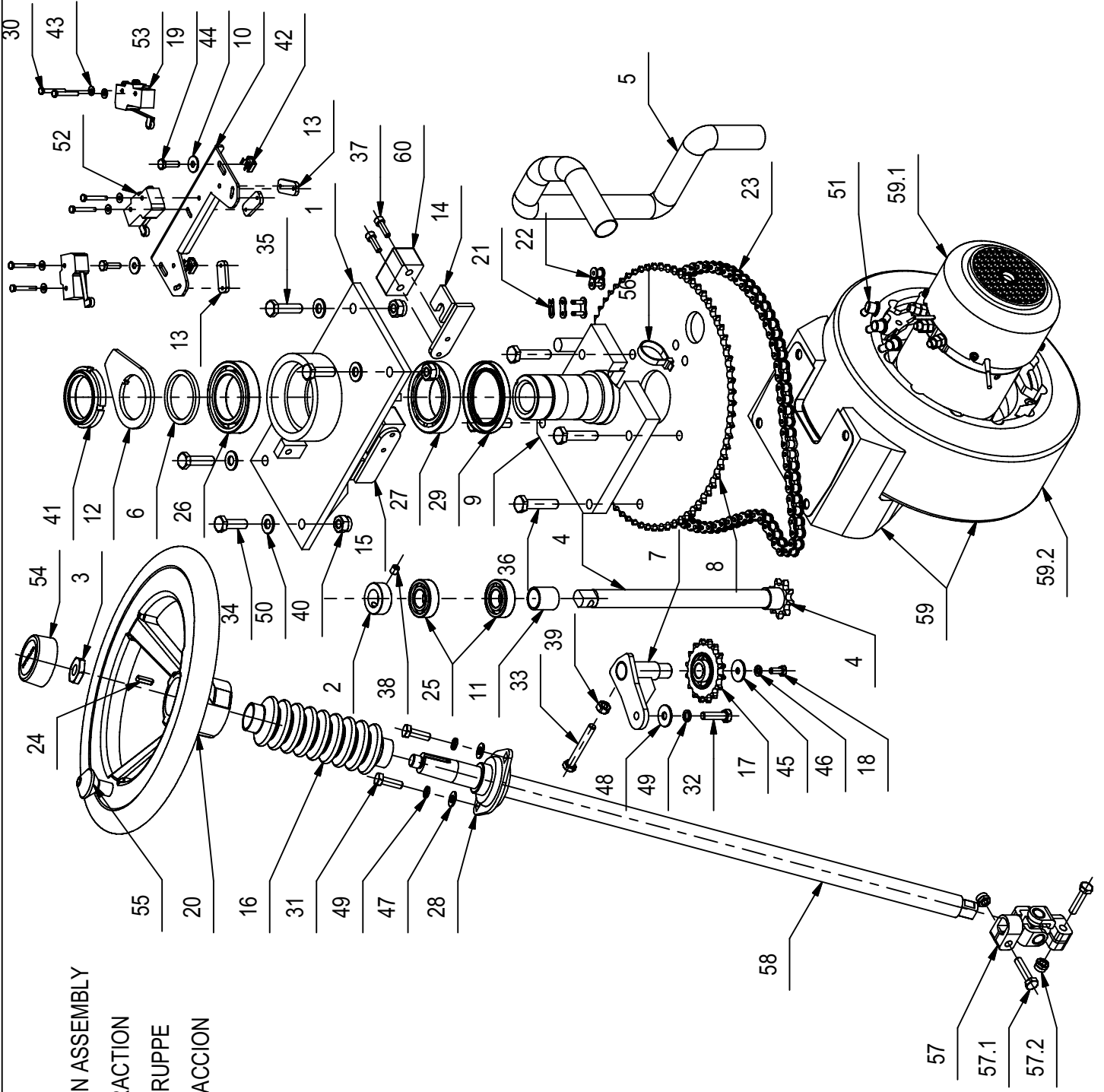
GRUPPE FAHRGESTELL

GRUPO CARROCERIA



GRUPPO CARROZZERIA**08**

POS.	CODICE	QTÀ	DENOMINAZIONE	DESCRIPTION	DESCRIPTION	BENENNUNG	DESCRIPCION
91	424397	1	PROFILO PARACOLPI IN GOMMA 80x30 L=1390	PROFILE	PROFIL	PROFIL	PERFIL
92	424399	2	LAMIERA GRADINO PEDANA POGGIAPIEDI C85	PLATE	TOLE	PLATTE	CHAPA
93	424403	2	FANALE D=80 NO LAMPADA COBO 03.0543.0000	HEAD LIGHT (WITHOUT BULB)	PROJECTEUR (SANS AMPOULE)	ARBEITSLICHT (OHNE LAMPE)	FARO (SIN LAMPARA)
94	424404	1	FANALE E STAFFA D=75 COBO 030482000 REV	HEAD LIGHT	PROJECTEUR	ARBEITSLICHT	FARO
95	424410	3	LAMPADA 12V 21W BA15S	ELECTRIC BULB	AMPOULE	GLÜHLAMPE	LAMPARA
96	424750	1	CICALINO RETROMARCIA COBO 31.024.000	HORN	KLAXON	HUPE	BOCINA
97	425457	1	GOMMA PROTEZIONE MARTINETTO TERGI	PROTECTION RUBBER	BAVETTE PROTECTION	ABDECKUNGS AUGGUMMI	GOMA PROTECCION
98	408981	4	VITE M8x22 TPSEI UNI5933 ZINC	SCREW	VIS	SCHRAUBE	TORNILLO
99	214956	1	PROFILO GOMMA A U 14x11 L=214	PROFILE	PROFIL	PROFIL	PERFIL
100	214958	1	PROFILO GOMMA A U 14x11 L=50	PROFILE	PROFIL	PROFIL	PERFIL
101	214820	1	TELAIO ULTRA 85-100	FRAME	CHASSIS	RAHMEN	BASTIDOR
102	416056	1	PASSACAVO FORO D=14 d=11	FAIRLEAD	PASSE-CABLE	KABELDURCHGANG	GUIACABLE



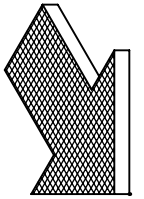
GRUPPO STERZO

STEERING GEAR - TRACTION ASSEMBLY

ENSEMBLE DE VOLANT - TRACTION

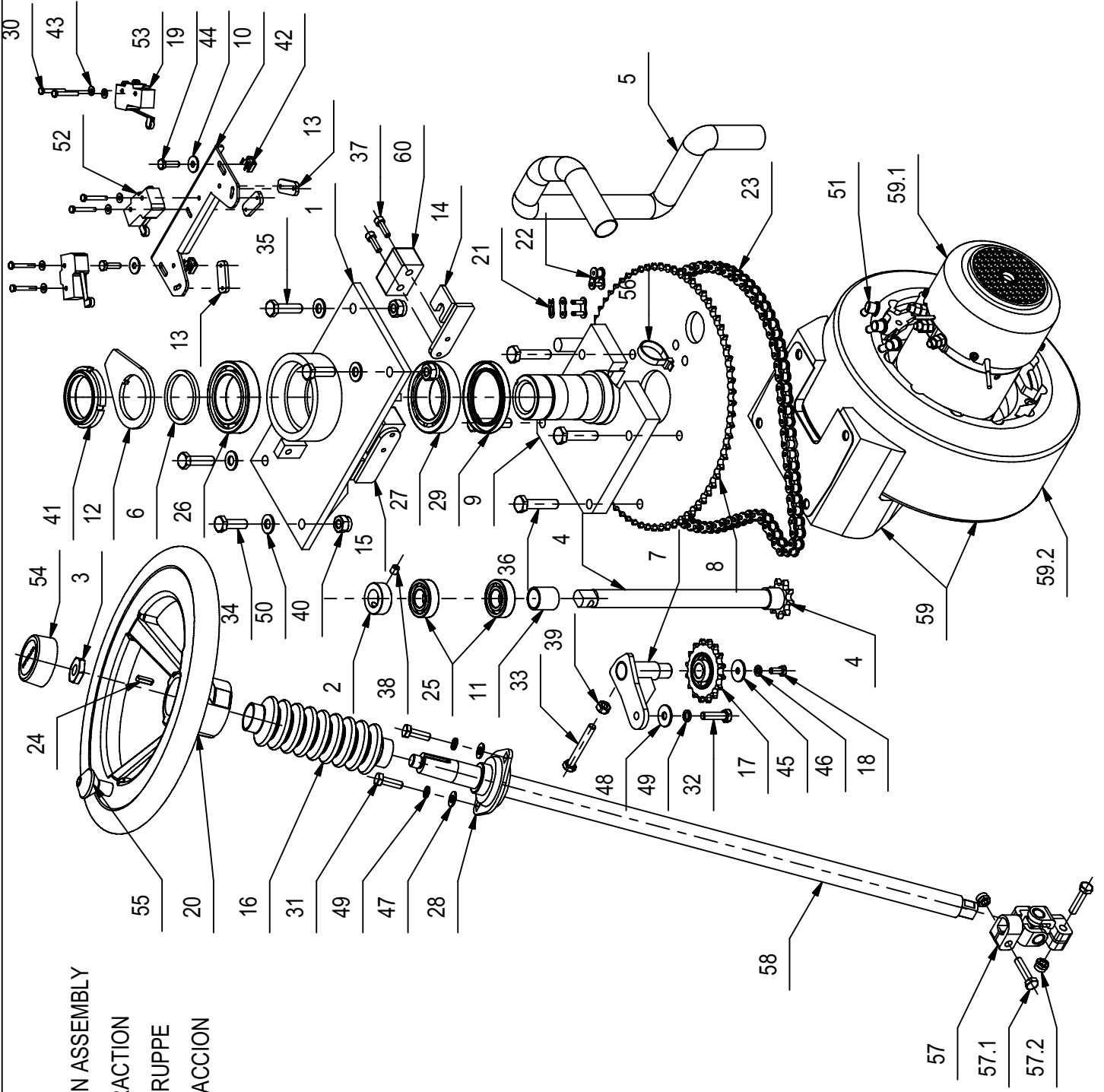
LENKGRUPPE - ANTRIEBSGRUPPE

GRUPO DE DIRECCION - TRACCION



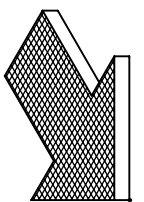
GRUPPO STERZO**09**

POS.	CODICE	QTÀ	DENOMINAZIONE	DESCRIPTION	DESCRIPTION	BENENNUNG	DESCRIPCION
1	203587	1	SEDE PER ALBERO C85/100	BRACKET	PLAQUE	SITZ	ASIENITO
2	203591	1	ANELLO DI ARRESTO D=35 d=20 S=13	STOP RING	BAGUE D'ARRET	STOPRING	ANILLO DE PARADA
3	205250	1	DADO SPECIALE M14	SPECIAL NUT	ECROU SPECIAL	SPEZIALMUTTER	TUERCA ESPECIAL
4	205815	1	ALBERO INFERIORE STERZO C100	SHAFT	ARBRE	WELLE	EJE
5	209498	1	TUBO DIAM.25X380 SPIRALATO POLIUR.	PIPE	TUBE	ROHR	TUBO
6	210077	1	DISTANZIALE D=60 d=50,2 S=5 AVP	SPACER	ENTRETOISE	DISTANZHÜLSE	DISTANCIADOR
7	214827	1	SUPPORTO TENDICATENA C85B 2007	SUPPORT	SUPPORT	HALTERUNG	SOPORTE
8	214830	1	CORONA 1/2" x 5/16" Z=72	CROWN GEAR	COURONNE	ZAHNKETTENRAD	CORONA DENTADA
9	214831	1	ALBERO FLANGIATO C85B 2007	SHAFT	ARBRE	WELLE	EJE
10	214833	1	SUPPORTO MICRO	SUPPORT	SUPPORT	HALTERUNG	SOPORTE
11	214835	1	DISTANZIALE D=25 d=21 S=26 Fe	SPACER	ENTRETOISE	DISTANZHÜLSE	DISTANCIADOR
12	214838	1	CAMMA RIDUZIONE VELOCITA'	PLAQUE	PLAQUETTE	BEFESTIGUNGSAUFLAGE	PLAQUETA
13	216787	3	PIASTRINA FILETTATA FISSAGGIO MICRO	PLAQUE	PLAQUETTE	BEFESTIGUNGSAUFLAGE	PLAQUETA
14	218195	1	PIASTRA RIDUZIONE STERZO SX ULTRA 85-100	PLAQUE	PLAQUETTE	BEFESTIGUNGSAUFLAGE	PLAQUETA
15	218211	1	PIASTRA RIDUZIONE STERZO DX ULTRA 85-100	PLAQUE	PLAQUE	BEFESTIGUNGSAUFLAGE	PLACA
16	405485	1	SOFFIETTO	BELLOWS	SOUFFLET	FALTENBALG	FUELLE
17	407603	1	PIGNONE TENDICATENA 1/2" x 5/16" Z=16	PINION	PIGNON	RITZEL	PIÑON
18	407661	1	VITE M6x14 TE UNI 5739 ZINC	SCREW	VIS	SCHRAUBE	TORNILLO
19	407666	2	VITE M6x20 TE UNI 5739 ZINC	SCREW	VIS	SCHRAUBE	TORNILLO
20	408172	1	VOLANTE D=330 CON POMELLO	STEERING WHEEL ASSEMBLY	VOLANT COMPLET	LENKRAD KOMPLETT	VOLANTE COMPLETO
21	408380	1	GIUNTO CATENA DA 1/2	JOINT CHAIN	ATTACHE RAPIDE CHAINE	KETTENSCHLOSS	ACOPLAMIENTO CADENA
22	408384	1	FALSAMAGLIA SEMPLICE 1-2	SWIVEL LINK	FAUX MAILLON	KETTENGLIED	ESLABON OSCILANTE
23	408388	1	CATENA 1/2" x 5/16" x 79 PASSI	CHAIN	CHAINE	KETTE	CADENA
24	408402	1	LINGUETTA 5X5X20 UNI 6604/69	KEY	CLAVETTE	KEIL	CLAVIJA
25	408434	2	CUSCINETTO 6004 2RS 42x20x12	BEARING	ROULEMENT	LAGER	COJINETE
26	408450	1	CUSCINETTO 6010 2RS 50x80x16	BEARING	ROULEMENT	LAGER	COJINETE
27	408458	1	CUSCINETTO A RULLI 32010 50x80x20	BEARING	ROULEMENT	LAGER	COJINETE
28	408479	1	CUSCINETTO UBPF 25	BEARING	ROULEMENT	LAGER	COJINETE
29	408490	1	PARAOILIO D.58x80x8	OIL SEAL	JOINT PAULSTRA	SIMMERING	ARO RASCADOR DE ACEITE
30	408641	6	VITE M4X30 TE UNI 5739 ZINC	SCREW	VIS	SCHRAUBE	TORNILLO
31	408674	2	VITE M8x25 TE UNI 5739 ZINC	SCREW	VIS	SCHRAUBE	TORNILLO
32	408676	1	VITE M8x30 TE UNI 5739 ZINC	SCREW	VIS	SCHRAUBE	TORNILLO
33	408693	1	VITE M8X60 TE UNI 5739 ZINC	SCREW	VIS	SCHRAUBE	TORNILLO
34	408712	2	VITE M10X30 TE UNI 5739 ZINC	SCREW	VIS	SCHRAUBE	TORNILLO
35	408714	2	VITE M10x35 TE UNI 5739 ZINC	SCREW	VIS	SCHRAUBE	TORNILLO
36	408721	4	VITE M10X45 TE UNI 5737 FP ZINC	SCREW	VIS	SCHRAUBE	TORNILLO
37	408796	4	VITE M6x20 TCEI UNI 5931 ZINC	SCREW	VIS	SCHRAUBE	TORNILLO
38	408911	1	GRANO M8X10 E.I. UNI 5927	DOWEL	VIS CYLINDRIQUE	SCHRAUBE	TORNILLO
39	409046	1	DADO M8x6,5 UNI 5588 ZINC	NUT	ECROU	MUTTER	TUERCA



GRUPPO STERZO
 STEERING GEAR - TRACTION ASSEMBLY
 ENSEMBLE DE VOLANT - TRACTION
 LENKGRUPPE - ANTRIEBSGRUPPE
 GRUPO DE DIRECCION - TRACCION

57
 57.1
 57.2

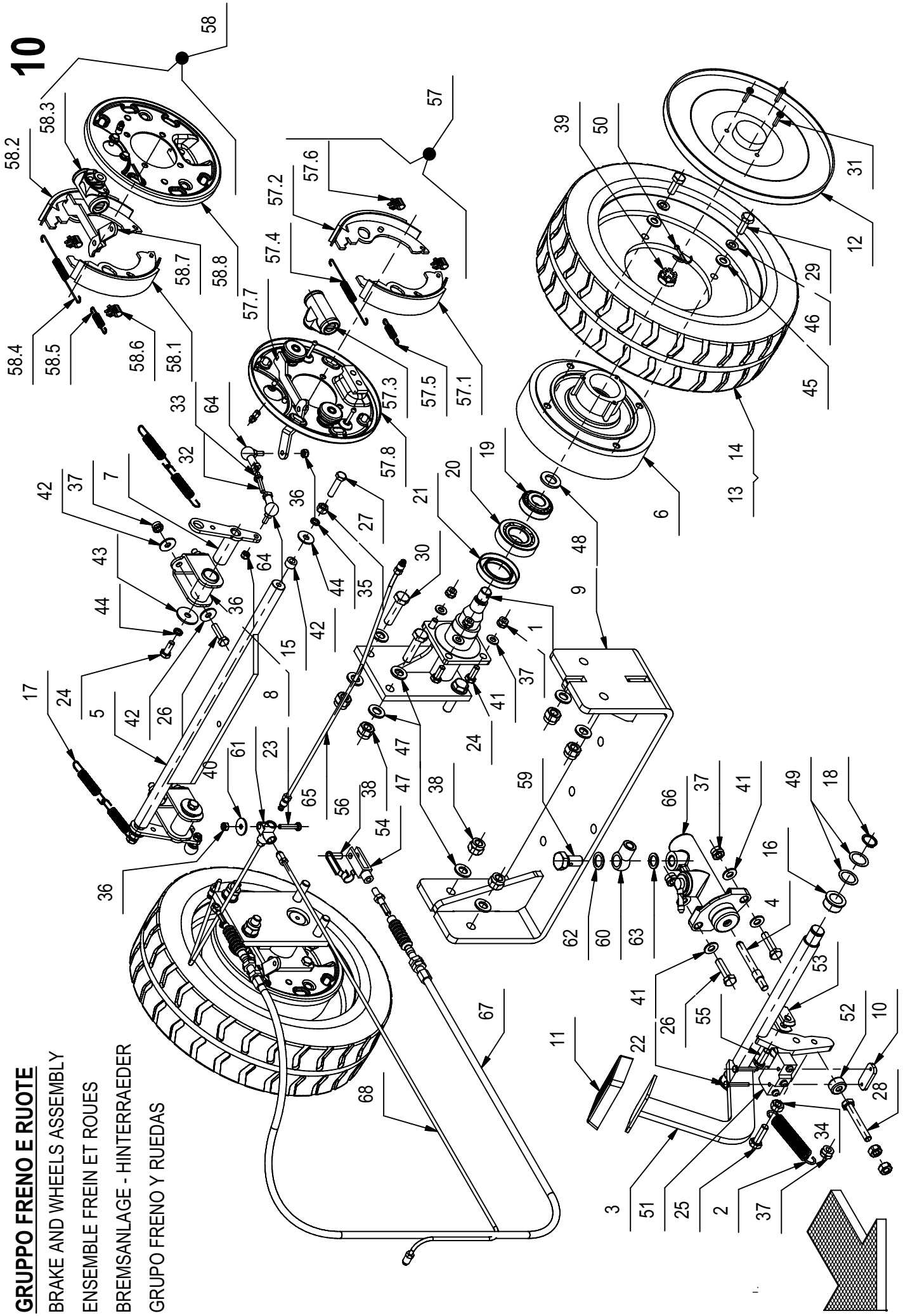


GRUPPO STERZO**09**

POS.	CODICE	QTÀ	DENOMINAZIONE	DESCRIPTION	DESCRIPTION	BENENNUNG	DESCRIPCION
40	409089	4	DADO M10x12 AUTOBL. UNI 7473 ZINC	LOCK NUT	ECROU AUTOFREINES	SICHERUNGSMUTTER	TUERCA AUTOBLOCANTE
41	409103	1	GHIERA AUTOFRENANTE M50X1.5	RING NUT	EMBOUT	NUTMUTTER	TUERCA ANULAR
42	409121	2	DADO A GABBIA M6 S.3.6/4.5	CAGE NUT	ECROU EN CAGE	KÄFIGMUTTER	TUERCA
43	409147	6	ROSETTA 4x10x1 NYLON	WASHER	RONDELLE	UNTERLAGSCHEIBE	ARANDELA
44	409160	2	ROSETTA 6x18x1,5 UNI 6593 ZINC	WASHER	RONDELLE	UNTERLAGSCHEIBE	ARANDELA
45	409162	1	ROSETTA 6,5x24x2 UNI 6593 ZINC	WASHER	RONDELLE	UNTERLAGSCHEIBE	ARANDELA
46	409164	1	ROSETTA GROWER 6x2,5x1,8 ASA B27 ZINC	LOCK WASHER	RONDELLE FREIN	ZAHNSCHEIBE	ARANDELLA DENTADA
47	409175	2	ROSETTA 8x17x1,6 UNI 6592 ZINC.	WASHER	RONDELLE	UNTERLAGSCHEIBE	ARANDELA
48	409179	1	ROSETTA 9x24x2,5 UNI 6593 ZINC	WASHER	RONDELLE	UNTERLAGSCHEIBE	ARANDELA
49	409181	3	ROSETTA GROWER 8x13x2,2 ZINC	LOCK WASHER	RONDELLE FREIN	ZAHNSCHEIBE	ARANDELLA DENTADA
50	409191	4	ROSETTA 10x21x2 UNI 6592 ZINC	WASHER	RONDELLE	UNTERLAGSCHEIBE	ARANDELA
51	409286	3	PIPETTA S1000	PIPE	PIPETTE	RÖHRCHEN	EMPALME ANGULAR
52	409493	1	MICROINTERRUTTORE 15A 4x25 C/ROTEL.	MICROSWITCH	MICROINTERRUPTEUR	MIKROSCHALTER	MICROINTERRUPTOR
53	409495	2	MICROINT. 15A 4x25 LEVA LUNGA CON ROTEL.	MICROSWITCH	MICROINTERRUPTEUR	MIKROSCHALTER	MICROINTERRUPTOR
54	409835	1	TAPPO VOLANTE D=330	COVER	COUVERCLE	DECKEL	TAPA
55	410239	1	POMELLO VOLANTE	KNOB	POMMEAU	KUGELGRIF	POMO
56	410280	1	FASCETTA PLASTICA 7,8x240	CLAMP	COLLIER	BRIDE	ABRAZADERA
57	410558	1	CROCIERA STERZO PER ALBERO D=19	UNIVERSAL JOINT	JOINT UNIVERSEL	KREUZGELENK	ARTICULACION DE CARDAN
57.1	408678	2	VITE M8x35 TE UNI 5739 ZINC	SCREW	V/S	SCHRAUBE	TORNILLO
57.2	409085	2	DADO M8x8.5 AUTOBL. UNI 7474 ZINC	LOCK NUT	ECROU AUTOFREINES	SICHERUNGSMUTTER	TUERCA AUTOBLOCANTE
58	415161	1	ALBERO SUPERIORE STERZO	SHAFT	ARBRE	WELLE	EJE
59	424070	1	MOTORUOTA CM10474 D300x120 ANTISKID	TRACTION WHEEL (ANTISKID)	MOTORUE (ANTISKID)	ANTRIEBSMOTOR (ANTISKID)	RUEDA MOTRIZ (ANTISKID)
59.1	427462	1	MOTORE ASINCRONO 3F 1500W (CM10474)	MOTOR	MOTEUR	MOTOR	MOTOR
59.2	429931	1	RUOTA D=300x120 ANTISKID (CM10474)	ANTISKID WHEEL	ROUE ANTISKID	ANTISKIDRAD	RUEDA DE ANTISKID
60	429211	2	TAMPONE RETTANGOLARE IN GOMMA 48x29x28	STOP	FIN DE COURSE	ENDANSCHLAG	FIN DE CARRERA

GRUPPO FRENO E RUOTE
BRAKE AND WHEELS ASSEMBLY
ENSEMBLE FREIN ET ROUES
BREMSANLAGE - HINTERRAEDE
GRUPO FRENO Y RUEDAS

10

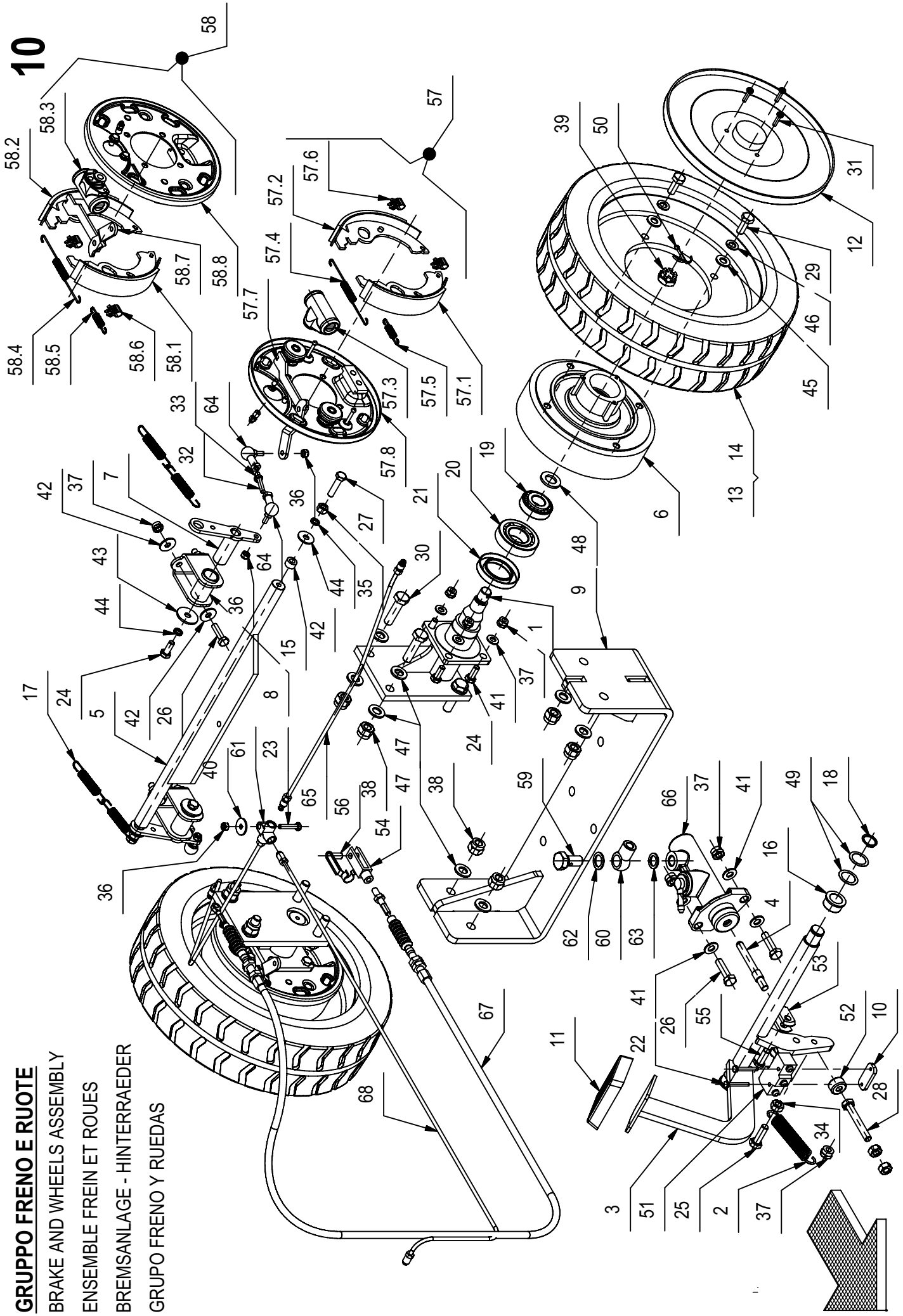


GRUPPO FRENO E RUOTE**10**

POS.	CODICE	QTÀ	DENOMINAZIONE	DESCRIPTION	DESCRIPTION	BENENNUNG	DESCRIPCION
1	202389	2	SEMIASSE C85	AXLE SHAFT	DEMI-ESSIEU	ACHSWELLE	SEMIEJE
2	202476	1	MOLLA TRAZ. 15X2X84	SPRING	RESSORT	FEDER	RESORTE
3	203579	1	PEDALE COMANDO FRENO	BRAKE PEDAL	PEDALE DE FREIN	BREMSPEDAL	PEDAL MANDO FRENO
4	203580	1	ASTA POMPA FRENO	ROD	TIGE	STANGE	VARILLA
5	205609	1	BILANCERE FRENO C85	ROCKER ARM	BALANCIER	KIPPHEBEL	BALANCIN
6	209256	2	MOZZO RUOTA D=195	WHEEL HUB	MOYEU ROUE	RADNABE	CUBO DE RUEDA
7	214780	2	BILANCIERE FRENO A MANO ULTRA 85-100	BRAKE BARBELL	BALANCIER DE FREIN	BREMSBALANCE	BALANCE FRENO
8	214787	2	SUPP. BILANCIERE FRENO A MANO C85B 2007	BRAKE BARBELL SUPPORT	SUPPORT BALANCIER DE FREIN	HALTERUNG BREMSBALANCE	SOPORTE BALANCE FRENO
9	215260	1	RINFORZO SUPPORTO MOZZI C85 2007	REINFORCEMENT	RENFORCEMENT	VERSTÄRKUNG	REFUERZO
10	216787	1	PIASTRINA FILETTATA FISSAGGIO MICRO	PLAQUE	PLAQUETTE	BEFESTIGUNGSAUFLAGE	PLAQUETA
11	400119	1	COPRIPEDALE	PEDAL COVER	GARNITURE PEDALE	PEDALGUMMI	CUBREPEDAL
12	400487	2	COPRIMOZZO D=260,5 (3 FORI)	HUB COVER	COUVERCLE DE MOYEU	NABENDECKEL	CUBRECUBO
13	405453	2	RUOTA D=370 L=105 ANTISKID ROSSA	ANTISKID WHEEL	ROUE ANTISKID	ANTISKIDRAD	RUEDA DE ANTISKID
14	405725	2	RUOTA D=370 L=105 ANTITRACCIA GRIGIA	WHEEL	ROUE	RAD	RUEDA
15	408018	2	BOCCOLA D=14,9 d=8 S=8,5 OT58	BUSHING	BAGUE	BUCHSE	CASQUILLO
16	408019	2	BOCCOLA D=25-22,2 d=16 S=12 OT58	BUSHING	BAGUE	BUCHSE	CASQUILLO
17	408119	4	MOLLA TRAZ. 12x80x1,5	SPRING	RESSORT	FEDER	RESORTE
18	408350	2	SEEGER E 16 X1 DIN 471	SEEGER RING	SERRE CLIPS	SEEGERRING	ANILLO SEEGER
19	408454	2	CUSCINETTO RULLI CON (20X47X15)	BEARING	ROULEMENT	LAGER	COJINETE
20	408456	2	CUSCINETTO RULLI CONICI 30206 d=30	BEARING	ROULEMENT	LAGER	COJINETE
21	408487	2	PARAOLIO 38x62x10 SINGOLO LABBRO	OIL SEAL	JOINT PAULSTRA	SIMMERING	ARO RASCADOR DE ACEITE
22	408641	2	VITE M4X30 TE UNI 5739 ZINC	SCREW	VIS	SCHRAUBE	TORNILLO
23	408659	1	VITE M6X30 TE UNI 5739 ZINC	SCREW	VIS	SCHRAUBE	TORNILLO
24	408670	10	VITE M8X20 TE UNI 5739 ZINC	SCREW	VIS	SCHRAUBE	TORNILLO
25	408674	1	VITE M8X25 TE UNI 5739 ZINC	SCREW	VIS	SCHRAUBE	TORNILLO
26	408676	6	VITE M8X30 TE UNI 5739 ZINC	SCREW	VIS	SCHRAUBE	TORNILLO
27	408678	2	VITE M8X35 TE UNI 5739 ZINC	SCREW	VIS	SCHRAUBE	TORNILLO
28	408683	1	VITE M8X55 TE FP UNI 5737	SCREW	VIS	SCHRAUBE	TORNILLO
29	408711	8	VITE M10X25 TE UNI 5739 ZINC	SCREW	VIS	SCHRAUBE	TORNILLO
30	408747	8	VITE M12X45 TE UNI5737 FP ZINC	SCREW	VIS	SCHRAUBE	TORNILLO
31	408855	6	VITE M5x20 TCTC UNI 7687 ZNT	SCREW	VIS	SCHRAUBE	TORNILLO
32	408905	2	GRANO M6x40 EI UNI5923 A2	DOWEL	VIS CYLINDRIQUE	MADENSCHRAUBE	TORNILLO
33	409044	2	DADO M6x4 UNI 5589 A2	NUT	ECROU	MUTTER	TUERCA
34	409046	3	DADO M8x6,5 UNI 5588 ZINC	NUT	ECROU	MUTTER	TUERCA
35	409052	2	DADO M8x8 UNI 5587 ZINC.	NUT	ECROU	MUTTER	TUERCA
36	409082	5	DADO M6x6 AUTOBL UNI 7474 ZINC	LOCK NUT	ECROU AUTOFREINES	SICHERUNGSMUTTER	TUERCA AUTOBLOCANTE
37	409085	15	DADO M8x8,5 AUTOBL UNI 7474 ZINC	LOCK NUT	ECROU AUTOFREINES	SICHERUNGSMUTTER	TUERCA AUTOBLOCANTE
38	409093	8	DADO M12x15 AUTOBL. UNI 7473 ZINC	NUT	ECROU	MUTTER	TUERCA

GRUPPO FRENO E RUOTE
BRAKE AND WHEELS ASSEMBLY
ENSEMBLE FREIN ET ROUES
BREMSANLAGE - HINTERRAEDE
GRUPO FRENO Y RUEDAS

10

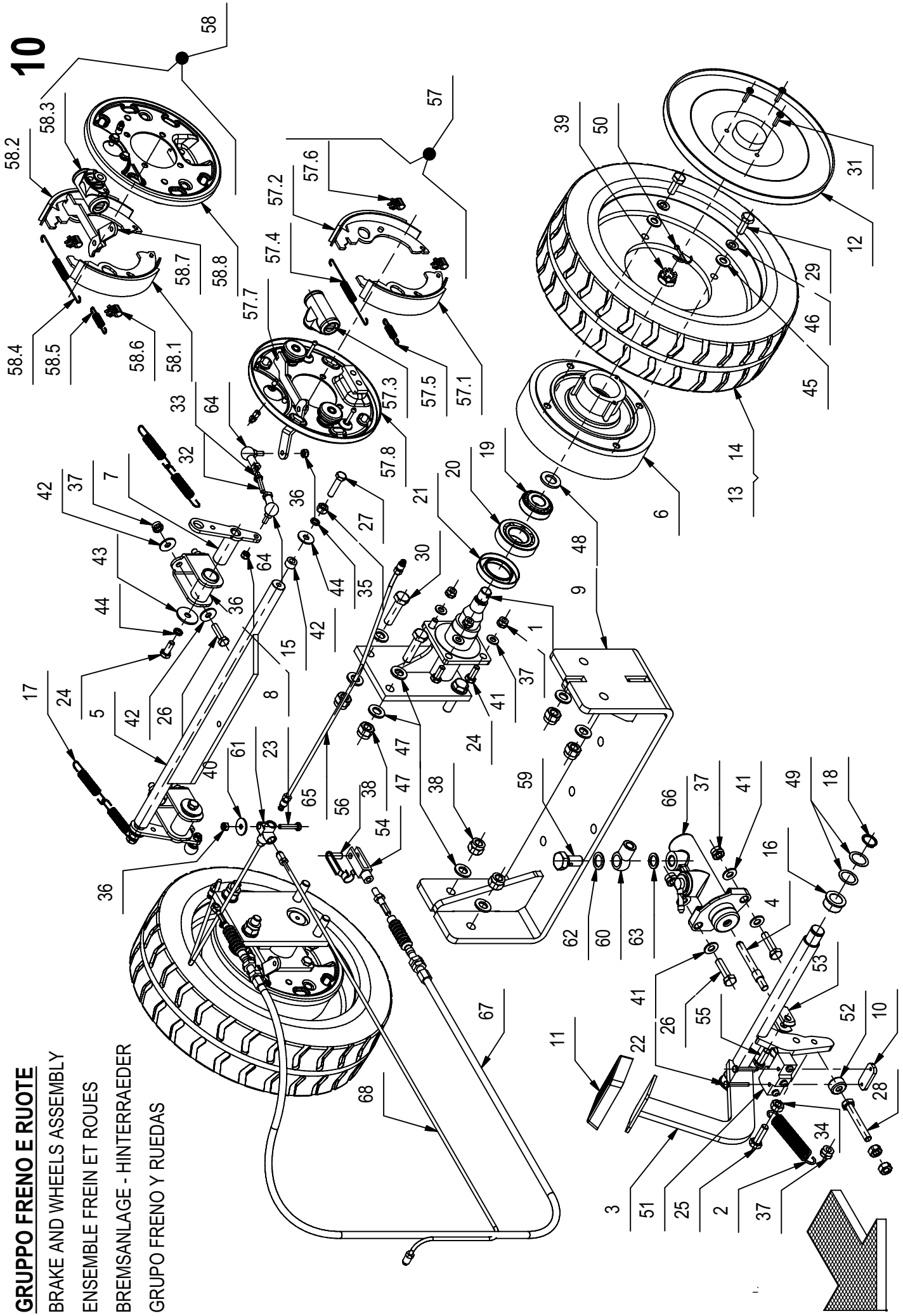


GRUPPO FRENO E RUOTE**10**

POS.	CODICE	QTÀ	DENOMINAZIONE	DESCRIPTION	DESCRIPTION	BENENNUNG	DESCRIPCION
39	409111	2	DADO M16 UNI 5594	NUT	ECROU	MUTTER	TUERCA
40	409162	1	ROSETTA 6,5x24x2 UNI 6593 ZINC	WASHER	RONDELLE	UNTERLAGSCHEIBE	ARANDELA
41	409175	12	ROSETTA 8x17x1,6 UNI 6592 ZINC.	WASHER	RONDELLE	UNTERLAGSCHEIBE	ARANDELA
42	409179	10	ROSETTA 9x24x2,5 UNI 6593 ZINC	WASHER	RONDELLE	UNTERLAGSCHEIBE	ARANDELA
43	409180	2	ROSETTA 9x32x2,5 UNI 6593 ZINC	WASHER	RONDELLE	UNTERLAGSCHEIBE	ARANDELA
44	409181	4	ROSETTA GROWER 8x13x2,2 ZINC	LOCK WASHER	RONDELLE FREIN	ZAHNSCHEIBE	ARANDELLA DENTADA
45	409191	8	ROSETTA 10x21x2 UNI 6592 ZINC	WASHER	RONDELLE	UNTERLAGSCHEIBE	ARANDELA
46	409196	8	ROSETTA GROWER 10x18x2,2 ZINC	LOCK WASHER	RONDELLE FREIN	ZAHNSCHEIBE	ARANDELLA DENTADA
47	409201	16	ROSETTA 13x24x2,5 UNI 6592 ZINC	WASHER	RONDELLE	UNTERLAGSCHEIBE	ARANDELA
48	409217	2	ROSETTA 17x30x3 UNI 6592 ZINC	WASHER	RONDELLE	SCHIBE	ARANDELA
49	409238	4	SPESSORE RAM 17x24x0,3 DIN 988 ZINC	SHIM	EPAISSEUR	BEILAGERING	ARANDELA ESPESOR
50	409386	2	COPIGLIA D.4X50 UNI 1336 ZN	SPLIT PIN	GOUPILLE	SPLINT	PASADOR DE ALETAS
51	409493	1	MICROINTERRUTTORE 15A 4x25 CI/ROTEL.	MICROSWITCH	MICROINTERRUPTEUR	MIKROSCHALTER	MICROINTERRUPTOR
52	409861	1	PUNTALINO GOMMA PER VITE M8	CAP	BUTEE	AUFLAGESTIFT	CAPUCHO
53	410452	1	FORCELLA M8 UNI 1676 CORTA	FORK	FOURCHETTE	GABELKOPF	HORQUILLA
54	410456	1	FORCELLA M8x32 UNI 1676 LUNGA	FORK	FOURCHETTE	GABELKOPF	HORQUILLA
55	410459	1	CLIPS PER FORCELLA M8 CORTA	PIN	AXE	BOLZEN	PERNO
56	410464	1	CLIPS X FORCELLA M8 LUNGA	PIN	AXE	BOLZEN	PERNO
57	410487	1	GRUPPO FRENO DX A CEPPI D.180	RIGHT BLOCK	MACHOIRE DROITE	BREMSKLOTZ RECHTS	MORDAZA DERECHA
57.1	410491	1	CEPPO DX - FRENO D.180	RIGHT BLOCK	MACHOIRE DROITE	BREMSKLOTZ RECHTS	MORDAZA DERECHA
57.2	410492	1	CEPPO SX - FRENO D.180	LEFT BLOCK	MACHOIRE GAUCHE	BREMSKLOTZ LINKS	MORDAZA IZQUIERDA
57.3	410493	1	CILINDRO FRENO DIAM.22	BRAKE CYLINDER	CYLINDRE DE FREIN	BREMSZYLINDER	CILINDRO DE FRENO
57.4	410495	1	MOLLA RICHIAMO CEPPI FRENO SUPERIORE	SPRING	RESSORT	FEDER	RESORTE
57.5	410496	1	MOLLA RICHIAMO CEPPI FRENO INFER.	SPRING	RESSORT	FEDER	RESORTE
57.6	410497	2	MOLLA RITEGNO CEPPI FRENO D.180	SPRING	RESSORT	FEDER	RESORTE
57.7	410517	1	LEVA FRENO CEPPO DX - FRENO D.180	BRAKE LEVER RIGHT	LEVIER FREIN DROITE	BREMSSCHEBEL RECHTS	PALANCA FRENO DERECHA
57.8	410525	1	DISCO PORTACEPPI - FRENO POST. DX D.180	BRAKE DISK RIGHT	DISQUE DE FREIN GAUCHE	BREMSSSCHEIBE LINKS	DISCO DE FRENO IZQUIERDO
58	410488	1	GRUPPO FRENO SX A CEPPI D.180	LEFT BLOCK	MACHOIRE GAUCHE	BREMSKLOTZ LINKS	MORDAZA IZQUIERDA
58.1	410491	1	CEPPO DX - FRENO D.180	RIGHT BLOCK	MACHOIRE DROITE	BREMSKLOTZ RECHTS	MORDAZA DERECHA
58.2	410492	1	CEPPO SX - FRENO D.180	LEFT BLOCK	MACHOIRE GAUCHE	BREMSKLOTZ LINKS	MORDAZA IZQUIERDA
58.3	410493	1	CILINDRO FRENO DIAM.22	BRAKE CYLINDER	CYLINDRE DE FREIN	BREMSZYLINDER	CILINDRO DE FRENO
58.4	410495	1	MOLLA RICHIAMO CEPPI FRENO SUPERIORE	SPRING	RESSORT	FEDER	RESORTE
58.5	410496	1	MOLLA RICHIAMO CEPPI FRENO INFER.	SPRING	RESSORT	FEDER	RESORTE
58.6	410497	2	MOLLA RITEGNO CEPPI FRENO D.180	SPRING	RESSORT	FEDER	RESORTE
58.7	410518	1	LEVA FRENO CEPPO SX - FRENO D.180	BRAKE LEVER LEFT	LEVIER FREIN GAUCHE	BREMSSCHEBEL LINKS	PALANCA FRENO IZQUIERDA
58.8	410526	1	DISCO PORTACEPPI - FRENO POST. SX D.180	BRAKE DISK LEFT	DISQUE DE FREIN DROITE	BREMSSSCHEIBE RECHTS	DISCO DE FRENO DERECHO
59	410506	1	RACCORDO FORATO M12x1,50	FITTING	RACCORD	VERSCHRAUBUNG	RACOR
60	410507	1	RACCORDO 1 VIA M10x1,25 FORO D=14	FITTING	RACCORD	VERSCHRAUBUNG	RACOR
61	410508	1	RACCORDO A 3 VIE	FITTING	RACCORD	VERSCHRAUBUNG	RACOR

GRUPPO FRENO E RUOTE
BRAKE AND WHEELS ASSEMBLY
ENSEMBLE FREIN ET ROUES
BREMSANLAGE - HINTERRAEDE
GRUPO FRENO Y RUEDAS

10



GRUPPO FRENO E RUOTE**10**

POS.	CODICE	QTÀ	DESCRIZIONE	DENOMINATION	DESCRIPTION	BENENNUNG	DESCRIPCION
62	410509	1	GUARNIZIONE RAME 14x20x1.5	GASKET	JOINT	DICHTUNG	JUNTA
63	410510	1	GUARNIZIONE IN RAME 12x18x1.5	GASKET	JOINT	DICHTUNG	JUNTA
64	421348	4	TESTA A SNODO ANGOLARE M6	ARTICULATION HEAD	TETE ARTICULEE	KOPFGELENK	TESTA DE ARTICULACION
65	421349	2	TUBO OLIO PORTACEPPI C85B 2007	PIPE	TUBE	ROHR	TUBO
66	422523	1	POMPA FRENO IDRAULICO	BRAKE PUMP	POMPE DE FREIN	BREMSPUMPE	BOMBA DE FRENO
67	424231	1	FUNE FRENO DI STAZIONAMENTO C85B 2007	BRAKE CABLE	CABLE DE FREIN	BREMSKABEL	CUERDA FRENO
68	424232	1	TUBO DI MANDATA OLIO FRENI C85B 2007	PIPE	TUBE	ROHR	TUBO

11A

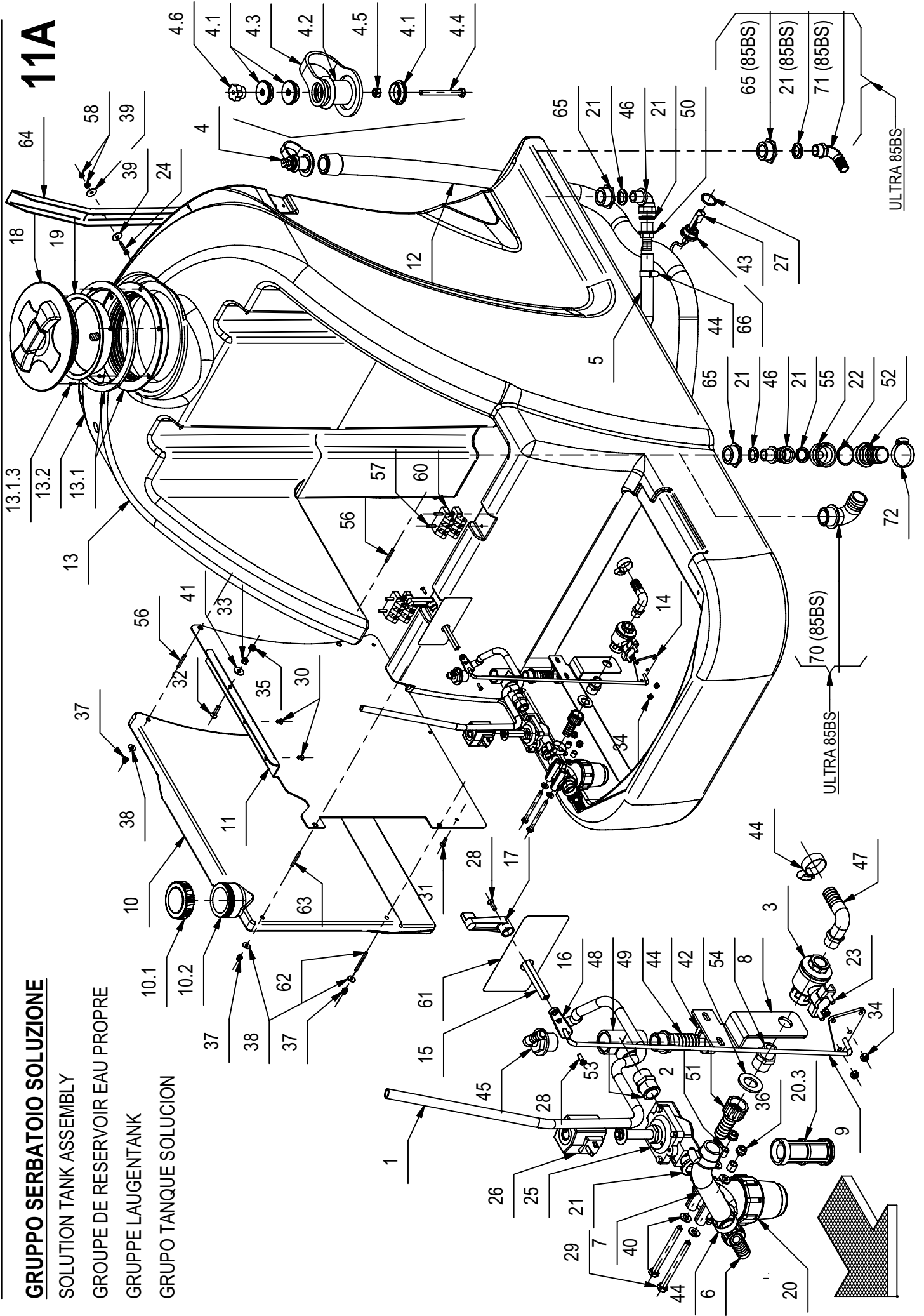
GRUPPO SERBATOIO SOLUZIONE

SOLUTION TANK ASSEMBLY

GROUPE DE RESERVOIR EAU PROPRE

GRUPPE LAUGENTANK

GRUPO TANQUE SOLUCION



GRUPPO SERBATOIO SOLUZIONE

11A

POS.	CODICE	QTA	DENOMINAZIONE	DESCRIPTION	DESCRIPTION	BENENNUNG	DESCRIPCION
1	202212	1	TUBO VITREO D=10 L=900	PIPE	TUBE	ROHR	TUBO
2	202451	2	DISTANZIALE D=12 d=8,25 S=10,8	SPACER	ENTROTOISE	DISTANZHUELSE	DISTANCIADOR
3	205598	1	RUBINETTO 1/2" LAVORATO	COCK	ROBINET	WASSERHAHN	GRIFO
4	206842	1	TAPPO SCARICO COMPLETO D=30 CON FASCETTA	PLUG EXHAUST PIPE	BOUCHON DE VIDANGE	ABLASSPFROPFEN	TAPON DE DESCARGA
4.1	400157	3	FONDO TAPPO SCARICO	FLANGE FILTERHOLDER	FLASQUE	FLANSCH	BRIDA
4.2	400158	1	CORPO TAPPO SCARICO	BODY	CORPS	KORPER	CUERPO
4.3	400856	1	FASCETTA TAPPO TUBO DI SCARICO D=38	CLAMP	COLLIER	BRIDE	ABRAZADERA
4.4	408658	1	VITE M6X60 TE UNI 5739 A2	SCREW	VIS	SCHRAUBE	TORNILLO
4.5	409041	1	DADO M6X6 UNI 5587 A2	NUT	ECROU	MUTTER	TUERCA
4.6	410223	1	POMELLO D.30 M6 F.P	KNOB	POMMEAU	KUGELGRIFF	POMO
5	209598	1	TUBO DIAM.22X1200 PVC SPIR. TRASPARENTE	HOSE	TUYAU	SCHLAUCH	TUBO DE GOMA
6	210535	1	PORTAGOMMA A GOMITO 3/4" F D=20 GIRELLO	CONNECTOR	RACCORD	SCHLAUCHANSCHLUSS	EMPALME TUBO DE GOMA
7	214905	1	TUBO SPIRALATO D=22 L=140 ELETTROV./RUB	PIPE	TUBE	ROHR	TUBO
8	214913	1	STAFFA SUPPORTO RUBINETTO	SUPPORT	ATTAQUE	HALTERUNG	SOPORTE FIJADOR
9	214914	1	ASTA COMANDO RUBINETTO C85	ROD	TIGE	STANGE	VARILLA
10	214922	1	SERBATOIO DETERGENTE C85 2007 CON TAPPO	TANK ASSEMBLY	RESERVOIR COMPLET	TANK KOMPLETT	TANQUE COMPLETO
10.1	418161	1	TAPPO COMPLETO D=80 CON SFIATO	COVER	COUVERCLE	DECKEL	TAPA
10.2	424293	1	SERBATOIO DETERGENTE C85 2007	TANK	FLOTTEUR	SCHWIMMER	FLOTADOR
11	214950	1	PIASTRA LATER. DX FISS. SERB. C85B 2007	PLAQUE	PLAQUE	BEFESTIGUNGSAUFLAGE	PLACA
12	215003	1	TUBO SPIRALATO D38X1650 CON MAN. SCARICO	PIPE	TUBE	ROHR	TUBO
13	215030	1	SERBATOIO SOLUZIONE ULTRA 85-100 COMPL.	SOLUTION TANK	RESERVOIR EAU PROPRE	LAUGENTANK	TANQUE SOLUCION
13.1	400494	1	ANELLO FILETTATO CON GUARNIZIONE D=255	RING	ANNEAU	RING	ANILLO
13.1.3	408872	6	VITE D.3,9X16 AUTOF. NICH UNI 6954	SCREW	VIS	SCHRAUBE	TORNILLO
13.2	424273	1	SERBATOIO SOLUZIONE ULTRA 85-100	SOLUTION TANK	RESERVOIR EAU PROPRE	LAUGENTANK	TANQUE SOLUCION
14	215409	1	STAFFA APERTURA RUBINETTO C85B 2007	SUPPORT	ATTAQUE	HALTERUNG	SOPORTE FIJADOR
15	215459	1	PERNO QUADRO COMANDO RUBINETTO	PIN	AXE	BOLZEN	PERNO
16	400199	1	LEVA RUBINETTO	COCK LEVER	LEVIER DE ROBINET	WASSERHAHNHEBEL	PALANCA DE GRIFO
17	400385	1	MANETTA PVC CHIUSURA ASP. S9071/902 B-S	COCK LEVER	LEVIER DE ROBINET	WASSERHAHNHEBEL	PALANCA DE GRIFO
18	400704	1	COPERCHIO FILETTATO D=255 CON SFIATO	COVER	COUVERCLE	DECKEL	TAPA
19	405387	1	FILTRO A TAZZA D=204	FILTER	FILTRE	FILTER	FILTRO
20	405408	1	FILTRO 3/4" M.M. 50 MESH ATTACCO 2 FORI	FILTER	FILTRE	FILTER	FILTRO
20.3	405384	1	CARTUCCIA FILTRO 50 MESH	FILTER CARTRIDGE	CARTOUCHE DE FILTRE	FILTEREINSATZ	CARTUCHO FILTRO
21	405480	5	GUARNIZIONE PER FARFALLA G35	GASKET	JOINT	DICHTUNG	JUNTA
21 (85BS)	405480	2	GUARNIZIONE PER FARFALLA G35	GASKET	JOINT	DICHTUNG	JUNTA
22	408601	1	GUARNIZIONE OR 4162 (40.86X3.53)	O-RING	JOINT	O-RING	JUNTA ANULAR
23	407663	2	VITE M6X16 TE UNI 5739 ZINC	SCREW	VIS	SCHRAUBE	TORNILLO
24	407671	1	VITE M6X30 TE UNI 5739 A2	SCREW	VIS	SCHRAUBE	TORNILLO
25	407851	1	CORPO ELETTROVALVOLA 3/4" F. F. 36V	SOLENOID VALVE BODY	CORPS DELECTROVANNE	KÖRPER MAGNETVENTIL	CUERPO ELECTROVALVULA
26	407899	1	BOBINA ELETTROVALVOLA 3/4 36V	COIL	BOBINE	SPULE	BOBINA

11A

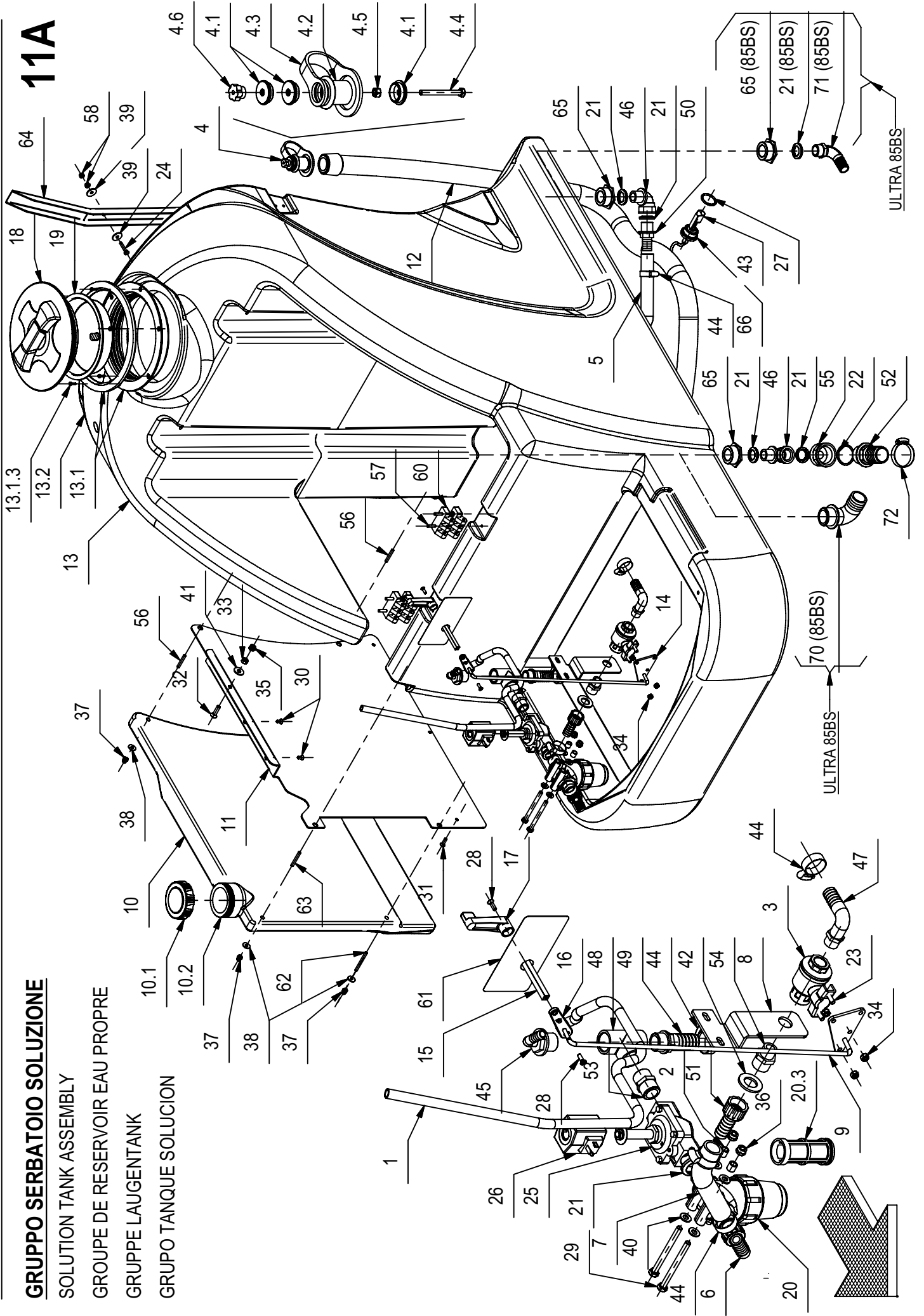
GRUPPO SERBATOIO SOLUZIONE

SOLUTION TANK ASSEMBLY

GROUPE DE RESERVOIR EAU PROPRE

GRUPPE LAUGENTANK

GRUPO TANQUE SOLUCION



GRUPPO SERBATOIO SOLUZIONE

11A

POS.	CODICE	QTA	DENOMINAZIONE	DESCRIPTION	DESCRIPTION	BENENNUNG	DESCRIPCION
27	408497	1	GUARNIZIONE OR 4125 (138) D.31,34x3,53	O-RING	JOINT	O-RING	JUNTA ANULAR
28	408516	2	VITE M5x16 TSC TC UNI 7689 ZINC	SCREW	VIS	SCHRAUBE	TORNILLO
29	408688	2	VITE M8x90 TE UNI 5737 FP ZINC	SCREW	VIS	SCHRAUBE	TORNILLO
30	408965	2	VITE M6x12 TPSEI UNI5933 ZINC	SCREW	VIS	SCHRAUBE	TORNILLO
31	408975	3	VITE M6x20 TPSEI UNI 5933 ZINC	SCREW	VIS	SCHRAUBE	TORNILLO
32	408982	1	VITE M8x30 TPSEI UNI 5933 ZINC	SCREW	VIS	SCHRAUBE	TORNILLO
33	409046	1	DADO M8x6,5 UNI 5588 ZINC	NUT	ECROU	MUTTER	TUERCA
34	409082	3	DADO M6x6 AUTOBL UNI 7474 ZINC	LOCK NUT	ECROU AUTOFREINES	SICHERUNGSMUTTER	TUERCA AUTOBLOCANTE
35	409085	1	DADO M8x8.5 AUTOBL. UNI 7474 ZINC	LOCK NUT	ECROU AUTOFREINES	SICHERUNGSMUTTER	TUERCA AUTOBLOCANTE
36	409087	2	DADO M8 AUTOBL. UNI 7474 INOX BASSO	LOCK NUT	ECROU AUTOFREINES	SICHERUNGSMUTTER	TUERCA AUTOBLOCANTE
37	409108	4	DADO M6 CIECO CON CALOTTA UNI 5721 ZINC	NUT	ECROU	MUTTER	TUERCA
38	409160	4	ROSETTA 6x18x1,5 UNI 6593 ZINC	WASHER	RONDELLE	UNTERLAGSCHEIBE	ARANDELA
39	409170	2	ROSETTA 6x24x2 UNI 6593 A2	WASHER	RONDELLE	UNTERLEGSCHEIBE	ARANDELA
40	409175	4	ROSETTA 8x17x1,6 UNI 6592 ZINC.	WASHER	RONDELLE	UNTERLAGSCHEIBE	ARANDELA
41	409179	1	ROSETTA 9x24x2,5 UNI 6593 ZINC	WASHER	RONDELLE	UNTERLAGSCHEIBE	ARANDELA
42	409230	1	ROSETTA 21x37x3 UNI 6592 ZINC	WASHER	RONDELLE	UNTERLAGSCHEIBE	ARANDELA
43	409252	1	INTER. GALLEG. AZZURRO CON DADO+GUARNIZ.	FLOAT SWITCH	INTERRUPTEUR A FLOTTEUR	SCHWIMMERSCHALTER	INTERRUPTOR DE FLOTADOR
44	410286	5	FASCETTA A VITE 26-38x12,2	CLAMP	COLLIER	BRIDE	ABRAZADERA
45	410348	1	PORTAGOMMA A GOMITO 3/4" M. D=12	CONNECTOR	RACCORD	SCHLAUCHANSCHLUSS	EMPALME TUBO DE GOMA
46	410354	2	RACCORDO A GOMITO G 3/4" M. G 3/4 F. PP	ELBOW	COUDE	WINKELVERSCHRAUBUNG	RACOR CODO
47	410355	1	PORTAGOMMA A GOMITO 1-2" M. D=20	CONNECTOR	RACCORD	SCHLAUCHANSCHLUSS	EMPALME TUBO DE GOMA
48	410367	1	RACCORDO A T 3/4 FEMMINA	T-FITTING	RACCORD A T	T-VERSCHRAUBUNG	CODO DE TRES BOCAS
49	410373	1	PORTAGOMMA 3/4" M. D=25	CONNECTOR	RACCORD	SCHLAUCHANSCHLUSS	EMPALME TUBO DE GOMA
50	410377	1	PORTAGOMMA DIRITTO 3/4" D.22	CONNECTOR	RACCORD	SCHLAUCHANSCHLUSS	EMPALME TUBO DE GOMA
51	410380	1	PORTAGOMMA DIRITTO 3/4" D=20 + GHIERA F	CONNECTOR	RACCORD	SCHLAUCHANSCHLUSS	EMPALME TUBO DE GOMA
52	410398	1	PORTAGOMMA DIRITTO 1"1/4 M D.40	CONNECTOR	RACCORD	SCHLAUCHANSCHLUSS	EMPALME TUBO DE GOMA
53	410414	1	RACCORDO 3/4 G M.M. PVC	NIPPLE	RACCORD	NIPPEL	BOQUILLA ROSCADA
54	410419	1	NIPPLIO 1/2" M 3/4" M OTTONE	NIPPLE	RACCORD	NIPPEL	BOQUILLA ROSCADA
55	410424	1	RIDUZIONE 1 1/4" F - 3/4" M	FITTING	RACCORD	VERSCHRAUBUNG	RACOR
56	415812	2	GRANO M6x40 UNI 5927 ZINC.	DOWEL	VIS CYLINDRIQUE	MADENSCHRAUBE	TORNILLO
57	415824	8	VITE M6x25 TPSEI UNI5933	SCREW	VIS	SCHRAUBE	TORNILLO
58	415901	2	DADO M6 AUTOBL. UNI 7474 INOX	NUT	ECROU	MUTTER	TUERCA
60	416320	2	CERNIERA GAMM MODELLO C65/A	HINGE	CHARNIERE	SCHARNIER	BISAGRA
61	424365	1	ETICHETTA REGOLAZIONE ACQUA C85	DECAL	ETIQUETTE	SCHILD	ETIQUETA
62	424416	1	GRANO M6x60 UNI 5923 ZINC.	SCREW	VIS	SCHRAUBE	TORNILLO
63	424417	1	GRANO M6x45 UNI 5923 ZINC.	SCREW	VIS	SCHRAUBE	TORNILLO
64	425676	1	STAFFA IRRIGIDIM. SERB. SOLUZIONE C85B	SUPPORT	ATTACHE	HALTERUNG	SOPORTE FIJADOR
65	428664	2	RACCORDO G 1 1/4" M. 3/4" F. S=23 OT58	FITTING	RACCORD	VERSCHRAUBUNG	RACOR
65 (85BS)	428664	1	RACCORDO G 1 1/4" M. 3/4" F. S=23 OT58	FITTING	RACCORD	VERSCHRAUBUNG	RACOR

11A

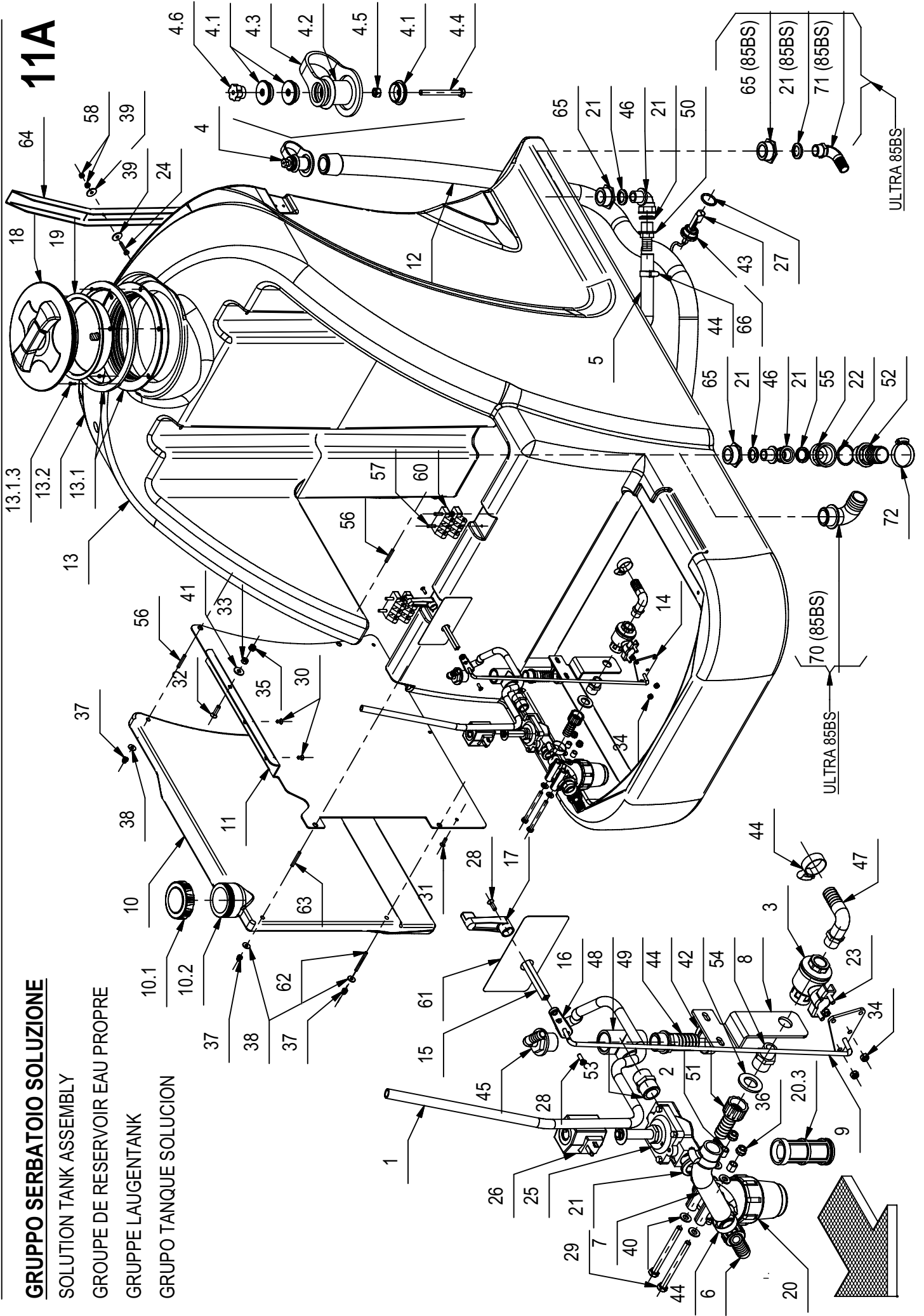
GRUPPO SERBATOIO SOLUZIONE

SOLUTION TANK ASSEMBLY

GROUPE DE RESERVOIR EAU PROPRE

GRUPPE LAUGENTANK

GRUPO TANQUE SOLUCION



GRUPPO SERBATOIO SOLUZIONE**11A**

POS.	CODICE	QTA	DESCRIZIONE	DENOMINATION	DESCRIPTION	BENENNUNG	DESCRIPCION
66	429630	1	TAPPO ESAG. X GALLEG. D=G1" d=16 OT58	THREADED CAP	CAPUCHON FILETE'	KAPPE	TAPON ROSCADO
70 (85BS)	218786	1	PORTAG. A GOMITO 1" 1/4 M. DIAM.40 TAGL.	CONNECTOR	RACCORD	SCHLAUCHANSCHLUSS	EMPALME TUBO DE GOMA
71 (85BS)	410344	1	PORTAGOMMA A GOMITO 3/4 M. D.22	CONNECTOR	RACCORD	SCHLAUCHANSCHLUSS	EMPALME TUBO DE GOMA
72	410295	1	FASCETTA A VITE 44-56 X 12,2	CLAMP	COLLIER	BRIDE	ABRAZADERA

GRUPPO SERB. SOLUZIONE VERSIONE DS

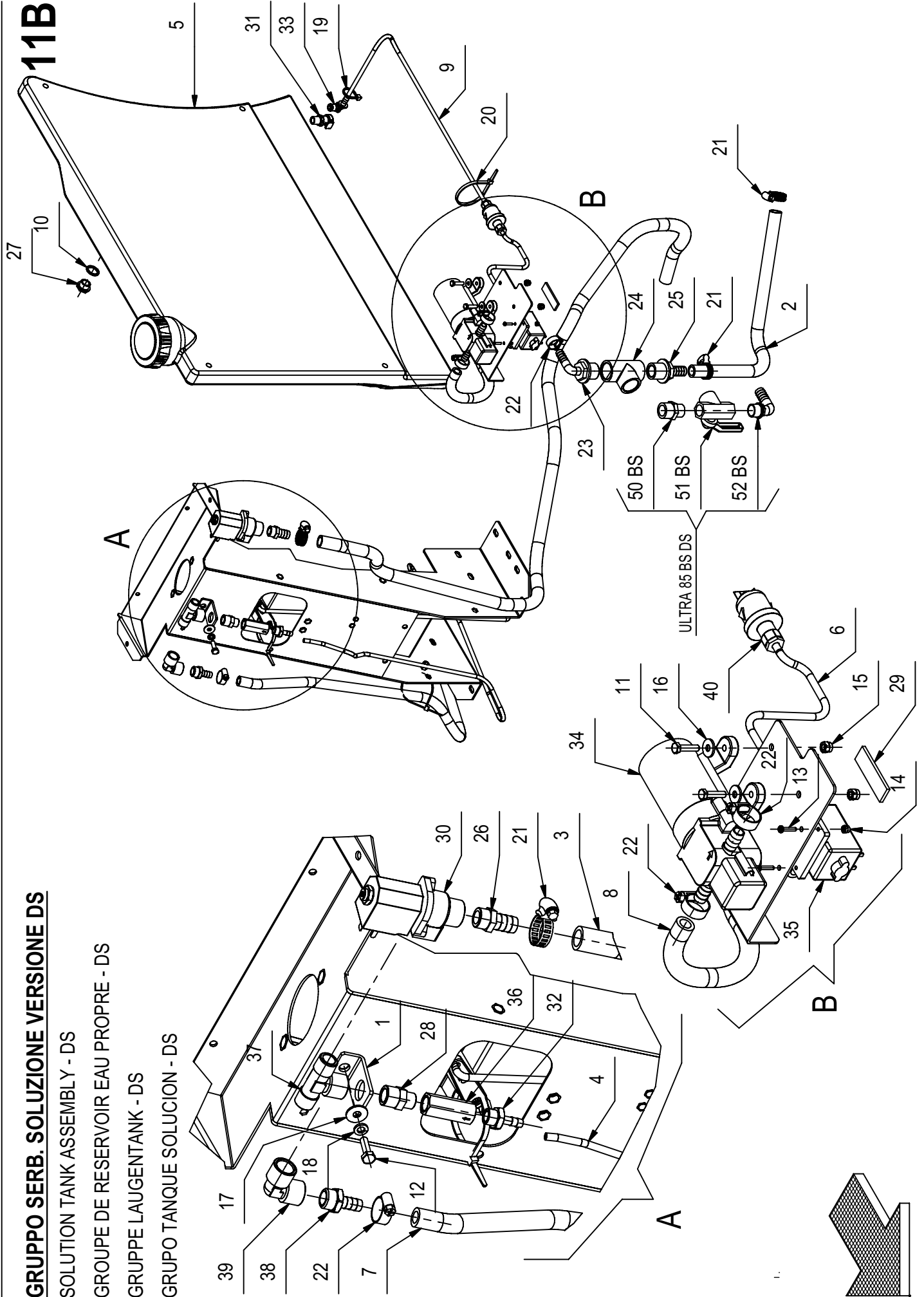
SOLUTION TANK ASSEMBLY - DS

GROUPE DE RESERVOIR EAU PROPRE - DS

GRUPPE LAUGENTANK - DS

GRUPO TANQUE SOLUCION - DS

11B



GRUPPO SERB. SOLUZIONE VERSIONE DS**11B**

POS.	QTÀ	CODICE	DENOMINAZIONE	DESCRIPTION	DESCRIPTION	BENENNUNG	DESCRIPCION
1	1	204232	SUPPORTO ELETTROVALVOLA	SUPPORT	ATTAQUE	HALTERUNG	SOPORTE FIJADOR
2	1	209612	TUBO DIAM.14X420 PVC SPIR. TRASPARENTE	PIPE	TUBE	ROHR	TUBO
3	1	209627	TUBO DIAM.14X1600 PVC SPIR. TRASPARENTE	PIPE	TUBE	ROHR	TUBO
4	1	216731	TUBO VITREO D=6 d=4 L=1050	PIPE	TUBE	ROHR	TUBO
5	1	217297	SERBATOIO DETERGENTE ULTRA CON DOSATORE	TANK	RESERVOIR	TANK	TANQUE
6	1	217299	TUBO VITREO D=6 d=4 L=325	PIPE	TUBE	ROHR	TUBO
7	1	217303	TUBO DIAM.10X1030 PVC SPIR. TRASPARENTE	PIPE	TUBE	ROHR	TUBO
8	1	217304	TUBO DIAM.10X370 PVC SPIR. TRASPARENTE	PIPE	TUBE	ROHR	TUBO
9	1	217305	TUBO VITREO D=6 d=4 L=600	PIPE	TUBE	ROHR	TUBO
10	2	405917	GUARNIZIONE D=22 d=16,5 S=2	GASKET	JOINT	DICHTUNG	JUNTA
11	4	407647	VITE M5x20 TE UNI 5739 ZINC	SCREW	VIS	SCHRAUBE	TORNILLO
12	1	407666	VITE M6x20 TE UNI 5739 ZINC	SCREW	VIS	SCHRAUBE	TORNILLO
13	2	408832	VITE M3x14 TCTC UNI 7687 ZINC	SCREW	VIS	SCHRAUBE	TORNILLO
14	2	409077	DADO M3x4,5 AUTOBL. UNI 7474 ZINC	LOCK NUT	ECROU AUTOFREINES	SICHERUNGSMUTTER	TUERCA AUTOBLOCANTE
15	4	409080	DADO M5x7 AUTOBL. UNI 7473 ZINC	LOCK NUT	ECROU AUTOFREINES	SICHERUNGSMUTTER	TUERCA AUTOBLOCANTE
16	4	409151	ROSETTA 5x15x1,5 UNI 6593 ZINC	WASHER	RONDELLE	UNTERLAGSCHEIBE	ARANDELA
17	5	409160	ROSETTA 6x18x1,5 UNI 6593 ZINC	WASHER	RONDELLE	UNTERLAGSCHEIBE	ARANDELA
18	1	409164	ROSETTA GROWER 6x2,5x1,8 ASA B27 ZINC	LOCK WASHER	RONDELLE FREIN	ZAHNSCHEIBE	ARANDELLA DENTADA
19	3	410274	FASCETTA PLASTICA 2.5x98	CLAMP	COLLIER	BRIDE	ABRAZADERA
20	9	410277	FASCETTA IN PLASTICA 4.8X200	CLAMP	COLLIER	BRIDE	ABRAZADERA
21	4	410293	FASCETTA A VITE 14-24 X9	CLAMP	COLLIER	BRIDE	ABRAZADERA
22	4	410297	FASCETTA A VITE 12 -20 - 9	CLAMP	COLLIER	BRIDE	ABRAZADERA
23	1	410348	PORTAGOMMA A GOMITO 3/4" M. D=12	CONNECTOR	RACCORD	SCHLAUCHANSCHLUSS	EMPALME TUBO DE GOMA
24	1	410367	RACCORDO A T 3/4 FEMMINA	T-FITTING	RACCORD A T	T-VERSCHRAUBUNG	CODO DE TRES BOCAS
25	1	410374	PORTAGOMMA DIRITTO 3/4" M D16	CONNECTOR	RACCORD	SCHLAUCHANSCHLUSS	EMPALME TUBO DE GOMA
26	1	410395	PORTAGOMMA DIRITTO 3/8" M D14	CONNECTOR	RACCORD	SCHLAUCHANSCHLUSS	EMPALME TUBO DE GOMA
27	2	410404	TAPPO SPIA LIVELLO OLIO 3/8" M	LEVEL PLUG	BOUCHON DE NIVEAU	STANDSCHRAUBE	TAPON NIVEL
28	1	410411	NIPPLO 3/8X1/4 GAS M.M.	NIPPLE	RACCORD	NIPPEL	BOQUILLA ROSCADA
29	1	411788	GUARNIZIONE MOUSSE SEZ.15X3 L=50 ADESIVO	GASKET	JOINT	DICHTUNG	JUNTA
30	1	414647	ELETTROVALVOLA COMPLETA 36V CON CORPO	SOLENOID VALVE	ELECTROVANNE	MAGNETVENTIL	ELECTROVALVULA
31	1	421744	INNESTO RAPIDO FEM. 1/4" CPC APC10004BSP	FEMALE COUPLING	EMBAYAGE FEMELLE	KUPPLUNG OHNE ZAPFEN	ACOPLAMIENTO HEMBRA
32	1	422186	RACC. PORTAGOMMA 1/4x7 OTT. NICH.	FITTING	RACCORD	VERSCHRAUBUNG	RACOR
33	1	423592	INNESTO RAPIDO M. 1/4" 90° CPC APC23004	MALE COUPLING	EMBAYAGE MALE	KUPPLUNG MIT ZAPFEN	ACOPLAMIENTO MACHO
34	1	424792	POMPA FLOJET 12V RLF1222001	PUMP	POMPE	PUMPE	BOMBA
35	1	426416	POMPA MEMBRANA SMF2 24V T9123310	PUMP	POMPE	PUMPE	BOMBA
36	1	426417	VALVOLA UNIDIR. 0.2 BAR VNR-843-07	VALVE	SOUPAPE	VENTIL	VALVULA
37	1	426749	RACCORDO A T M.F.M. 3/8 "	T-FITTING	RACCORD A T	T-VERSCHRAUBUNG	CODO DE TRES BOCAS
38	1	428011	PORTAGOMMA DIRITTO 3/8" M D.10 (OTTONE)	CONNECTOR	RACCORD	SCHLAUCHANSCHLUSS	EMPALME TUBO DE GOMA
39	1	428012	RACCORDO A GOMITO 3/8" F.F. OTTONE NICH.	ELBOW	COUDE	WINKELVERSCHRAUBUNG	RACOR CODO

GRUPPO SERB. SOLUZIONE VERSIONE DS

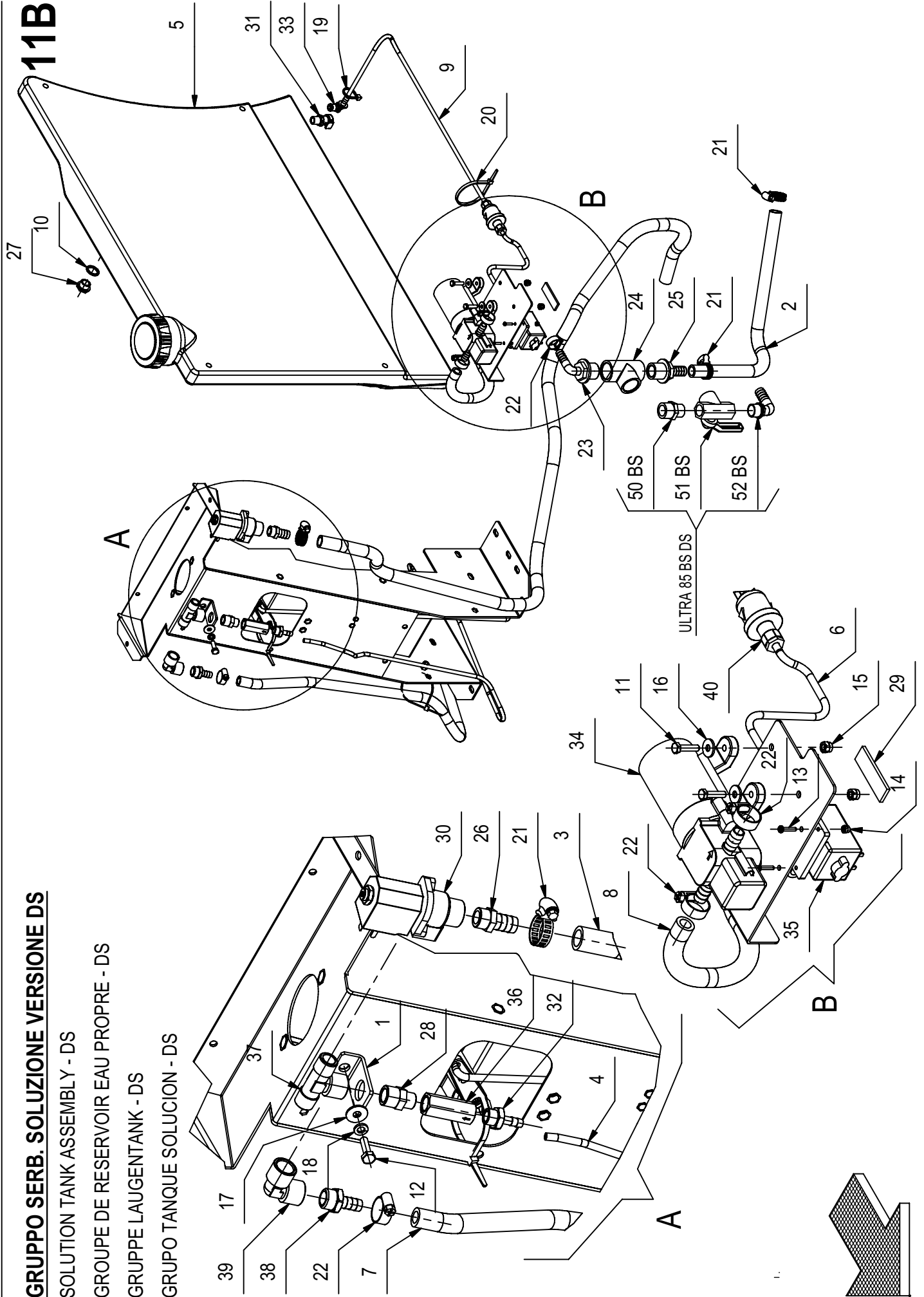
SOLUTION TANK ASSEMBLY - DS

GROUPE DE RESERVOIR EAU PROPRE - DS

GRUPPE LAUGENTANK - DS

GRUPO TANQUE SOLUCION - DS

11B



GRUPPO SERB. SOLUZIONE VERSIONE DS**11B**

POS.	CODICE	QTÀ	DESCRIZIONE	DENOMINATION	DESCRIPTION	BENENNUNG	DESCRIPCION
40	429853	1	FILTRO DETERGENTE D=32 d=4 L=72	FILTER	FILTRE	FILTER	FILTRO
50 BS	1	410427	RACCORDO 1/2" M. 3/4" M. PLASTICA	FITTING	RACCORD	VERSCHRAUBUNG	RACOR
51 BS	1	427997	VALVOLA A SFERA 3 VIE 1/2" F.	COCK	ROBINET	WASSERHAHN	GRIFO
52 BS	1	410339	PORTAGOMMA A GOMITO 1/2" M. X D.16	CONNECTOR	RACCORD	SCHLAUCHANSCHLUSS	EMPALME TUBO DE GOMA

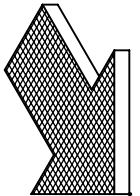
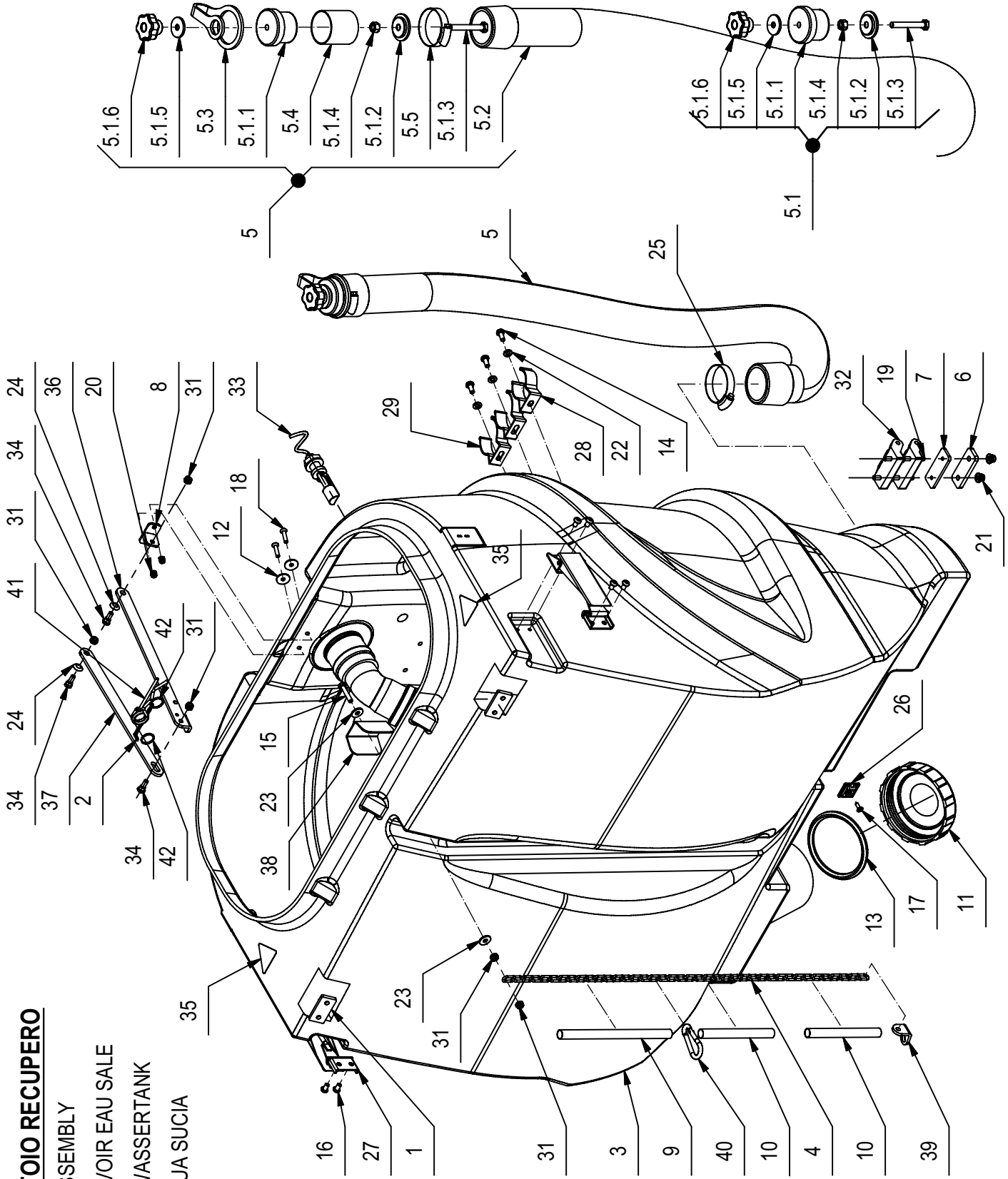
GRUPPO SERBATOIO RECUPERO

RECOVERY TANK ASSEMBLY

GRUPE DE RESERVOIR EAU SALE

GRUPPE SCHMUTZWASSERTANK

GRUPO TANQUE AGUA SUCIA



GRUPPO SERBATOIO RECUPERO

POS.	CODICE	QTÀ	DENOMINAZIONE	DESCRIPTION	DESCRIPTION	BENENNUNG	DESCRIPCION
1	204112	2	SPESORE PER CERNIERE FORATO Ø6,5 INT.30	SHIM	EPAISSEUR	BEILAGERING	ESPESOR
2	207359	1	CATENELLA INOX NR.10 7 ANELLI 1,5X12X3,5	CHAIN	CHAINE	KETTE	CADENA
3	214921	1	SERBATOIO RECUPERO ULTRA CON RACCORDI	RECOVERY TANK	RESERVOIR EAU SALE	SCHMUTZWASSERTANK	TANQUE AGUA SUCIA
4	214923	1	CATENELLA 3x12x19 N°40 ANELLI	CHAIN	CHAINE	KETTE	CADENA
5	214933	1	PREM. TUBO SCARICO RECUPERO ULTRA 85B	EXHAUST PIPE ASSEMBLY	FLEXIBLE DE VIDANGE COMPL.	ABWASSERSCHLAUCH KOMPL.	TUBO DE DESCARGA COMPLETO
5.1	203137	1	TAPPO SCARICO COMPLETO D=46	PLUG EXHAUST PIPE	BOUCHON DE VIDANGE	ABLASSPFROPFEN	TAPON DE DESCARGA
5.1.1	400491	1	TAPPO GOMMA D=46	CAP	CAPUCHON	KAPPE	TAPON
5.1.2	400496	1	FONDELLO TAPPO	CAP	CAPUCHON	KAPPE	TAPON
5.1.3	408684	1	VITE M8X60 TE UNI 5739 INOX	SCREW	VIS	SCHRAUBE	TORNILLO
5.1.4	409051	1	DADO M8X8 INOX UNI 5587	NUT	ECROU	MUTTER	TUERCA
5.1.5	409182	1	ROSETTA 8.5x30x3 NYLON	WASHER	RONDELLE	UNTERLAGSCHEIBE	ARANDELA
5.1.6	410234	1	POMELLO VB40 M8 F.P.	KNOB	POMMEAU	RENDELSCHRAUBE	POMO
5.2	215021	1	TUBO SPIRALATO D=50 L=980 CON MANICOTTI	PIPE	TUBE	ROHR	TUBO
5.3	400387	1	FASCETTA PER TAPPO TUBO SCARICO	CLAMP	COLLIER	BRIDE	ABRAZADERA
5.4	405899	1	TUBO D=50 S=1,5 L=50 INOX	PIPE	TUBE	ROHR	TUBO
5.5	410295	1	FASCETTA A VITE 44-56 X 12,2	CLAMP	COLLIER	BRIDE	ABRAZADERA
6	215402	2	PIASTRA FORATA 65x25 SP=6	PLATTE	PLAQUETTE	BEFESTIGUNGSAUFLAGE	PLAQUETA
7	215403	2	PIASTRA FILETTATA M6 65x25 SP=6	PLAQUE	PLAQUETTE	BEFESTIGUNGSAUFLAGE	PLAQUETA
8	216960	1	STAFFA PUNTELLO ASP. T30-34	SUPPORT	SUPPORT	HALTERUNG	SOPORTE
9	217530	1	GUAINA TERMORESTRING. D.12.7 NERA L=200	SHEATH	GAINE	SCHUTZMANTEL	VAINA
10	217531	2	GUAINA TERMORESTRING. D.12.7 NERA L=130	SHEATH	GAINE	SCHUTZMANTEL	VAINA
11	400128	1	COPERCHIO D=113 SENZA GUARNIZIONE	COVER	COUVERCLE	DECKEL	TAPA
12	400250	2	ROSETTA SOTTOVITE D=5X20	SPECIAL WASHER	RONDELLE SPECIALE	UNTERLAGSCHEIBE SPEZIAL	ARANDELA ESPECIAL
13	405935	1	GUARNIZIONE PER COPERCHIO D=113	GASKET	JOINT	DICHTUNG	JUNTA
14	407661	5	VITE M6x14 TE UNI 5739 ZINC	SCREW	VIS	SCHRAUBE	TORNILLO
15	407671	1	VITE M6x30 TE UNI 5739 A2	SCREW	VIS	SCHRAUBE	TORNILLO
16	408809	8	VITE M6X10 TCBEI ISO 7380 ZINC.	SCREW	VIS	SCHRAUBE	TORNILLO
17	408954	1	VITE D.4.2X16 TPSTC ZINC	LOCK SCREW 4.2X16	VIS AUTOBLOQUANT 4.2X16	STOPPSCHRAUBE 4.2X16	TORNILLO AUTOBLOCANTE 4.2X16
18	408960	2	VITE M5X25 TPSEI UNI 5933 A2	SCREW	VIS	SCHRAUBE	TORNILLO
19	408976	4	VITE M6x40 TPSEI UNI 5933 FP A2	SCREW	VIS	SCHRAUBE	TORNILLO
20	409081	2	DADO M5x7 AUTOBL. UNI 7473 A2	LOCK NUT	ECROU AUTOBLOCANT	SICHERUNGSMUTTER	TUERCA AUTOBLOCANTE
21	409084	4	DADO M6x9 AUTOBL. FLANG. UNI 6926 A2	LOCK NUT	ECROU AUTOFREINES	SICHERUNGSMUTTER	TUERCA AUTOBLOCANTE
22	409156	5	ROSETTA 6x12x1,6 UNI 6592 ZINC	WASHER	RONDELLE	UNTERLAGSCHEIBE	ARANDELA
23	409161	2	ROSETTA 6,6x18x2 UNI 6593 A2	WASHER	RONDELLE	SCHEIBE	ARANDELA
24	409174	2	ROSETTA ELASTICA UNI8840 A8	LOCK WASHER	RONDELLE FREIN	ZAHNSCHEIBE	ARANDELLA DENTADA
25	410295	1	FASCETTA A VITE 44-56 X 12,2	CLAMP	COLLIER	BRIDE	ABRAZADERA
26	410327	1	BASETTA ADES. FISSA FASCETTE ABM 25-A-C	SUPPORT PLATE	PLAQUE SUPPORT	STÜTZPLATTE	PLACA SOPORTE

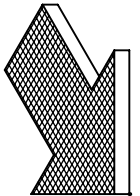
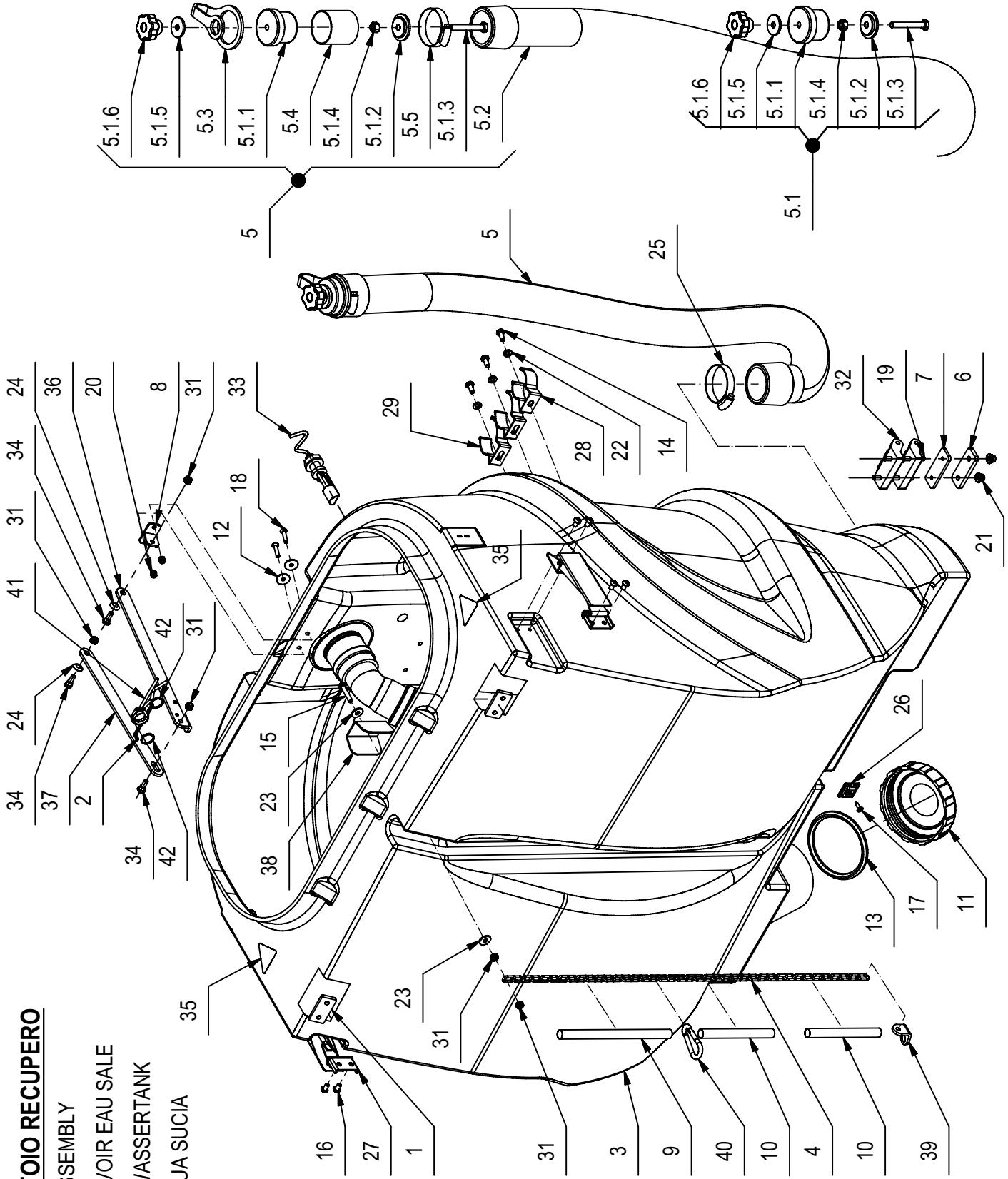
GRUPPO SERBATOIO RECUPERO

RECOVERY TANK ASSEMBLY

GRUPE DE RESERVOIR EAU SALE

GRUPPE SCHMUTZWASSERTANK

GRUPO TANQUE AGUA SUCIA



GRUPPO SERBATOIO RECUPERO**12**

POS.	CODICE	QTÀ	DENOMINAZIONE	DESCRIPTION	DESCRIPTION	BENENNUNG	DESCRIPCION
27	411990	2	GANCIO CASSETTO S85-888	HOOK BOX	CROCHET CAISSE	HAKENSCHACHTEL	GANCHO CAJA
28	412123	2	CLIP ABS FISSAGGIO TUBO D=38	SPRING	RESSORT	FEDER	RESORTE
29	414747	3	MOLLA FISSA TUBO D=50 ABS	SPRING	RESSORT	FEDER	RESORTE
30	415824	4	VITE M6x25 TPSEI UNI5933	SCREW	VIS	SCHRAUBE	TORNILLO
31	415901	5	DADO M6 AUTOBL. UNI 7474 INOX	NUT	ECROU	MUTTER	TUERCA
32	416320	2	CERNIERA GAMM MODELLO C65/A	HINGE	CHARNIERE	SCHARNIER	BISAGRA
33	409252	1	INTERRUT. A GALLEGGIANTE 250V/AZZURRO	FLOAT	FLOTTEUR	SCHWIMMER	FLOTADOR
34	427524	3	PERNO PUNTELLO ASP. TRIPLA 30-34	PIN	AXE	BOLZEN	PERNO
35	428291	2	ETICHETTA PERICOLO SCHIACCIAMENTO MANO	DECAL	ETIQUETTE	SCHILD	ETIQUETA
36	428295	1	PUNTELLO INFERIORE SERB. RECUP. UL TRA	PROP	LEVIER	ABSTÜTZUNG	PUNTAL
37	428296	1	PUNTELLO SUPERIORE SERB. RECUP. UL TRA	PROP	LEVIER	ABSTÜTZUNG	PUNTAL
38	428358	1	RINFORZO SERBATOIO RECUPERO UL TRA 85-100	REINFORCEMENT	REINFORCEMENT	VERSTÄRKUNG	REFUERZO
39	428360	1	SQUADRETTA AGGANCIO MOSCHETTONE	ANGLE	EQUERRE	WINKEL	ESQUADRA FIJADORA
40	428362	1	MOSCHETTONE 60X6 DIN 5299 FORMA B ZINC.	HOOK	CROCHET	HAKEN	GANCHO DE RESORTE
41	432173	1	COPPIGLIA DOPPIO GIRO DIAM.4X95 INOX	SPLIT PIN INOX	GOUPILLE INOX	SPLINT INOX	PASADOR DE ALETAS INOX
42	432174	2	ANELLO DOPPIO D. INTERNO 18 INOX	RING	ANNEAU	RING	ANILLO

13A

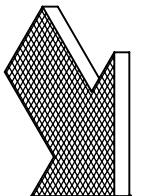
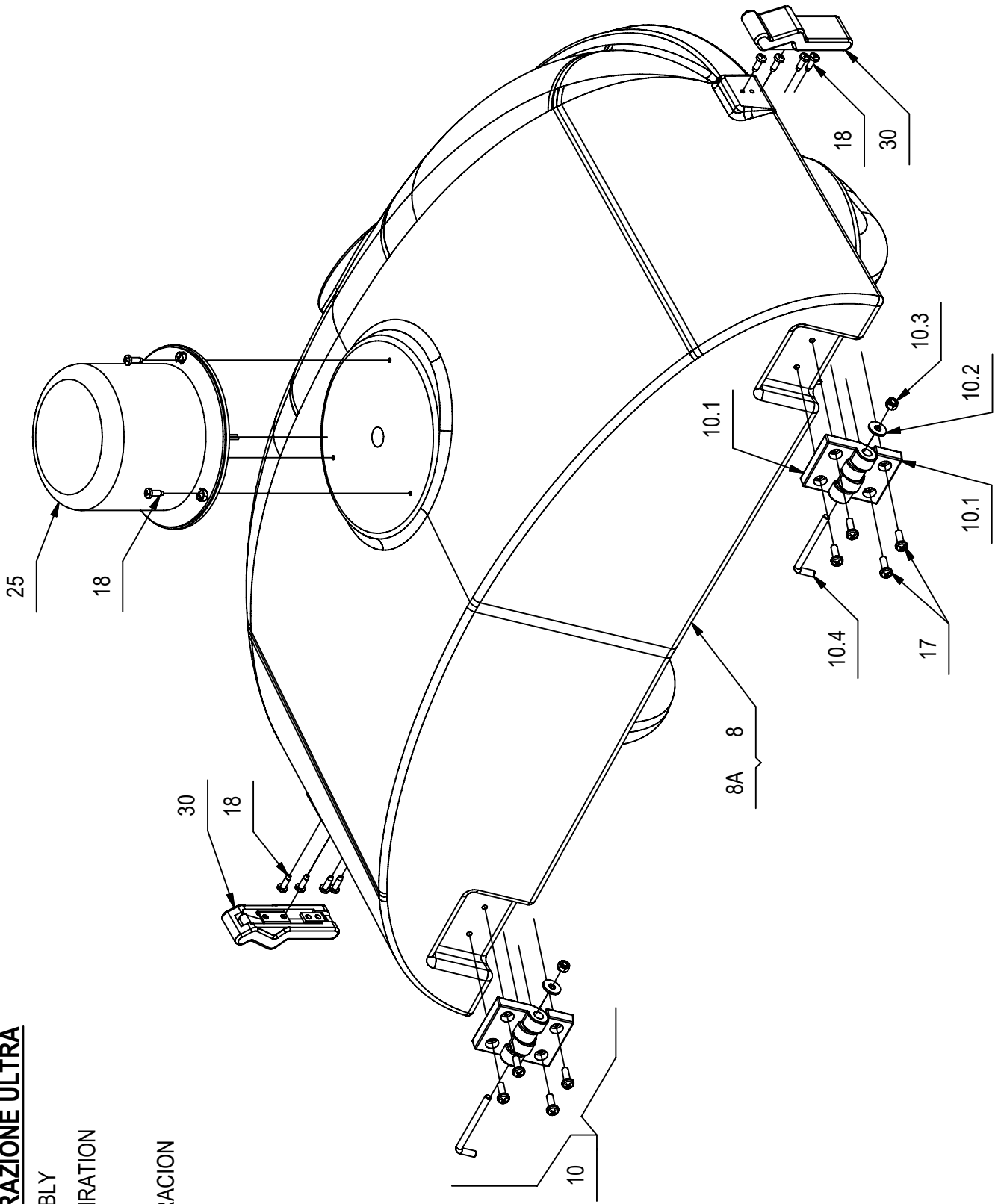
GRUPPO ASPIRAZIONE ULTRA

SUCTION ASSEMBLY

GROUPE DE ASPIRATION

SAUGGRUPPE

GRUPO DE ASPIRACION



GRUPPO ASPIRAZIONE ULTRA

POS.	CODICE	QTÀ	DENOMINAZIONE	DESCRIPTION	DESCRIPTION	BENENNUNG	DESCRIPCION
1	425374	1	CORPO FILTRO ASPIRAZIONE AIR STOP D=60	FILTER	FILTRE	FILTER	FILTRO
2	202241	1	TUBO FONOAASS. DIAM.50X300 (TAGLIO INCL.)	DEADENING HOSE	TUYAU ISOLANT PHONIQUE	SCHALLSCHLUCKER	TUBO FONOAABSORBENTE
3	202485	1	MOLLA COMPRESIONE 50X2X200	SPRING	RESSORT	FEDER	RESORTE
4	217010	1	MOT. ASP.36V-H1900 CONV.+CONNET	SUCTION MOTOR	MOTEUR D'ASPIRATION	SAUGMOTOR	MOTOR DE ASPIRACION
4A	409660	2	CONNETTORE 30A ROSSO M/F	CONNECTOR	CONNECTEUR	STECKER	CONECTOR
4B	409661	2	CONTATTO CONNETT. ANDERS. 30A	CONTACT	CONTACT	KONTAKT	CONTACTO
4.1	407500	1	MOTORE ASP. 36V CONV. H=1900 AK	SUCTION MOTOR	MOTEUR D'ASPIRATION	SAUGMOTOR	MOTOR DE ASPIRACION
4.4	410274	2	FASCETTA PLASTICA 2.5x98	CLAMP	COLLIER	BRIDE	ABRAZADERA
5	214907	1	CARTER ASPIRAZIONE UL TRA 85B CON GUARN.	COVER	CARTER	ABDECKUNG	CARTER
6	214910	1	TUBO ASPIRAZIONE D=50 L=635 SENZA MANIC	SUCTION HOSE	FLEXIBLE ASPIRATION	SAUGSCHLAUCH	TUBO DE ASPIRACION
7	214912	1	TUBO ASP. SPIRALATO D50X400 SENZA MAN.	SUCTION HOSE	FLEXIBLE ASPIRATION	SAUGSCHLAUCH	TUBO DE ASPIRACION
8	214917	1	COPERCHIO ASPIRAZIONE ULTRA 85B	COVER	COUVERCLE	DECKEL	TAPA
8A	216493	1	COPERCHIO ASPIRAZIONE C85B CON DOPPIA ASP.	COVER / 2 SUCTION MOTORS	COUVERCLE / 2 MOTEURS D'ASPIR.	DECKEL / 2 SAUGMOTORN	TAPA / 2 MOTORES DE ASPIRACION
9	215090	1	BASE ASPIRAZIONE C85 2007	BASE	BASE	UNTERLAGE	BASE
10	215591	2	CERNIERA CALOTTA ASPIRAZIONE C85 COMPL.	HINGE	CHARNIERE	SCHARNIER	BISAGRA
10.1	215590	2	CERNIERA CALOTTA ASPIRAZIONE C85	HINGE	CHARNIERE	SCHARNIER	BISAGRA
10.2	409152	1	ROSETTA 5x15x1.5 UNI 6593 A2	WASHER	RONDELLE	SCHEIBE	ARANDELA
10.3	415899	1	DADO M5 AUTOBL. BASSO UNI 7474	LOCK NUT	ECROU AUTOBLOQUANT	STOPMUTTER	TUERCA AUTOBLOCANTE
10.4	425380	1	PERNO CERNIERA CALOTTA ASPIRAZIONE C85	PIN	AXE	BOLZEN	PERNO
11	400250	7	ROSETTA SOTTOVITE D=5X20	SPECIAL WASHER	RONDELLE SPECIALE	UNTERLAGSCHEIBE SPEZIAL	ARANDELA ESPECIAL
12	400727	1	PROTEZIONE GALLEGGIANTE	FLOAT PROTECTION	FLOTTEUR PROTECTION	SCHWIMMERE ABDECKUNG	PROTECCION FLOTADOR
13	405936	1	CUFFIA MOTORE ASPIRAZIONE 60.037	SHROUD SUCTION MOTOR	JOINT MOTEUR D'ASPIRATION	LAGERRING SAUGMOTOR	ANILLO MOTOR DE ASPIRACION
14	407650	3	VITE M5X20 TE UNI 5739 A2	SCREW	VIS	SCHRAUBE	TORNILLO
15	408123	1	MOLLA TRAZ. 10x1x103	SPRING	RESSORT	FEDER	RESORTE
17	408854	8	VITE M5X16 TCTC UNI EN ISO 704	SCREW	VIS	SCHRAUBE	TORNILLO
18	408879	12	VITE D.4.2x13 AUTOF. UNI 6954 A2	SCREW	VIS	SCHRAUBE	TORNILLO
19	408881	2	VITE D.4.2x16 AUTOF. UNI 6954	SCREW	VIS	SCHRAUBE	TORNILLO
20	408975	3	VITE M6X20 TPSEI UNI 5933 ZINC	SCREW	VIS	SCHRAUBE	TORNILLO
21	409081	3	DADO M5x7 AUTOBL. UNI 7473 A2	LOCK NUT	ECROU AUTOBLOCANT	SICHERUNGSMUTTER	TUERCA AUTOBLOCANTE
22	409082	3	DADO M6x6 AUTOBL UNI 7474 ZINC	LOCK NUT	ECROU AUTOFREINES	SICHERUNGSMUTTER	TUERCA AUTOBLOCANTE
23	409149	7	ROSETTA 5x10x1 UNI 6592 A2	WASHER	RONDELLE	UNTERLEGSCHEIBE	ARANDELA
24	409156	3	ROSETTA 6x12x1,6 UNI 6592 ZINC	WASHER	RONDELLE	UNTERLAGSCHEIBE	ARANDELA
25	409786	1	LAMPEGGIATORE 12 - 80V C.C. S12 00/1350	WINKING LIGHT ASSEMBLY	CLIGNOTEUR COMPLET	BLINKANLAGE KOMPLETT	DESTELLADOR COMPLETO
26	410276	1	FASCETTA PLASTICA 4.5X360	CLAMP	COLLIER	BRIDE	ABRAZADERA
27	410288	2	FASCETTA A VITE 50x65x12	CLAMP	COLLIER	BRIDE	ABRAZADERA
28	411911	1	ANELLO PROTEZIONE FILTRO ENJOY 365	PROTECTION RING FILTER	PROTECTION ANNEAU FILTRE	ABDECKUNG RING FILTER	ANILLO DE PROTECCION FILTRO

13A

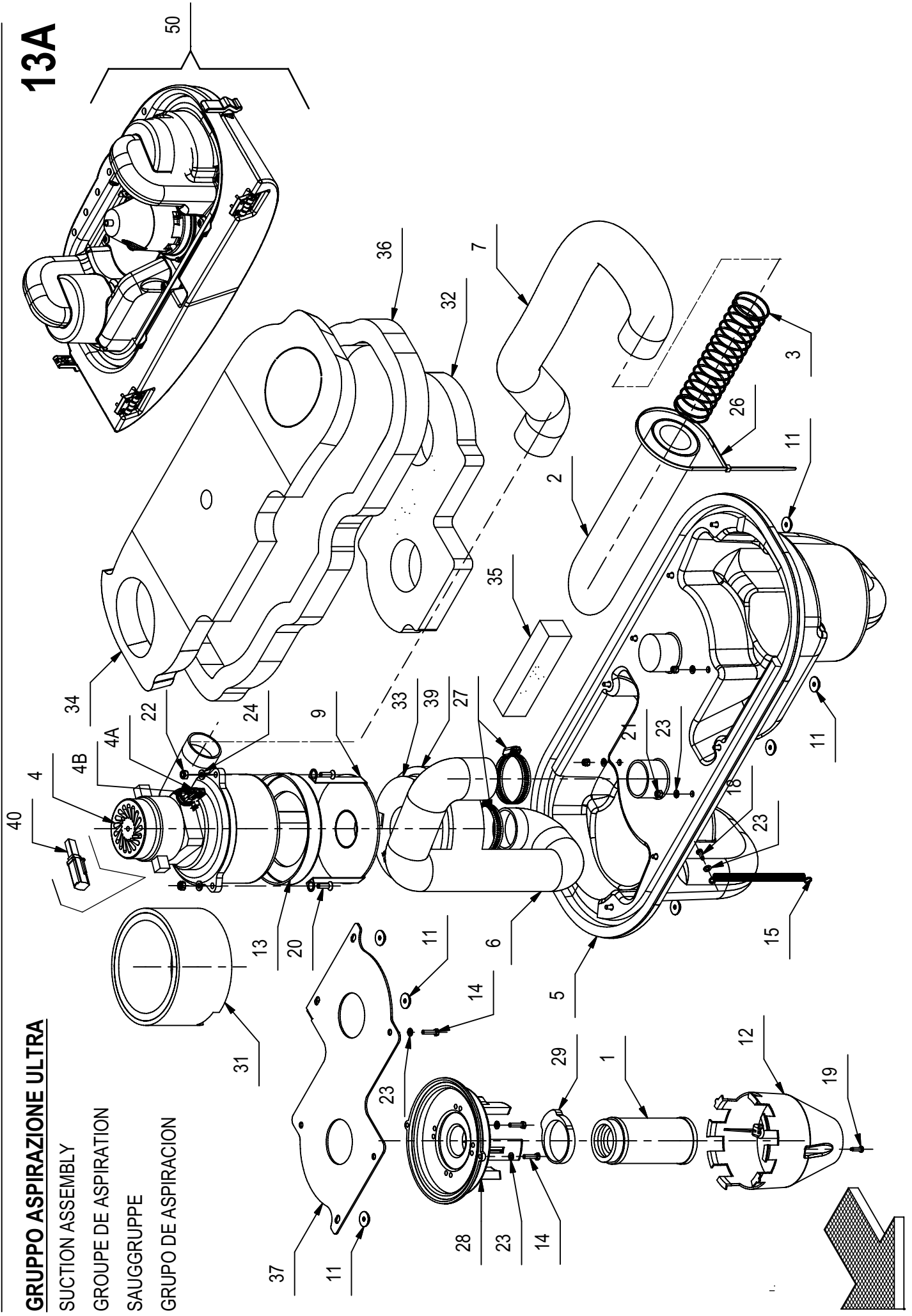
GRUPPO ASPIRAZIONE ULTRA

SUCTION ASSEMBLY

GROUPE DE ASPIRATION

SAUGGRUPPE

GRUPO DE ASPIRACION



GRUPPO ASPIRAZIONE ULTRA**13A**

POS.	CODICE	QTÀ	DENOMINAZIONE	DESCRIPTION	DESCRIPTION	BENENNUNG	DESCRIPCION
29	411988	1	FASCETTA A SCATTO	CLAMP	COLLIER	BRIDE	ABRAZADERA
30	416187	2	CHIUSURA A LEVA MOD. C7-10	HINGE	CHARNIERE	SCHARNIER	BISAGRA
31	420025	1	ANTIROMBO 123.5X155 H85 MOT ASPIRAZ. M17	ANTINOISE 123.5X155 H85	ANTIBRUIT 123.5X155 H85	SCHALLSCHUTZ 123.5X155 H85	ANTIRUIDO 123.5X155 H85
32	424280	1	FONOASSORBENTE CARTER ASPIRAZIONE	DEADENING	ISOLANT PHONIQUE	SCHALLDICHTUNG	FONOASSORBENTE
33	424281	1	FONOASSORBENTE ASPIRAZIONE H=15 C85 2007	DEADENING	ISOLANT PHONIQUE	SCHALLDICHTUNG	FONOASSORBENTE
34	424284	1	FONOASSORBENTE CENTRALE C85B 2007	DEADENING	ISOLANT PHONIQUE	SCHALLDICHTUNG	FONOASSORBENTE
35	424379	1	FONOASSORBENTE ANT.COP.ASP. C85B 2007	DEADENING	ISOLANT PHONIQUE	SCHALLDICHTUNG	FONOASSORBENTE
36	424380	1	FONOASSORBENTE POST.COP.ASP. C85B 2007	DEADENING	ISOLANT PHONIQUE	SCHALLDICHTUNG	FONOASSORBENTE
37	425260	1	PIASTRA RINFORZO CARTER ASPIRAZIONE C85	PLAQUE	PLAQUE	BEFESTIGUNGSAUFLAGE	PLACA
38	408514	7	VITE M5x16 TSCCTC UNI7689 A2	SCREW	VIS	SCHRAUBE	TORNILLO
39	405833	1	ANTIROMBO LATERALE MOTORE ASP	PASADOR DE ALETAS	ISOLANT PHONIQUE	SCHALLDICHTUNG	FONOASSORBENTE
40	409409	2	SPAZZOLA MOTORE	CARBON BRUSH MOTOR	CHARBON MOTEUR	KOHLEBÜRSTE	ESCOBILLA MOTOR
50	214906	1	GRUPPO ASPIRAZIONE C85B - C100B	SUCTION ASSEMBLY	GROUPE DE ASPIRATION	SAUGGRUPPE	GRUPO DE ASPIRACION

13B

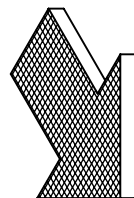
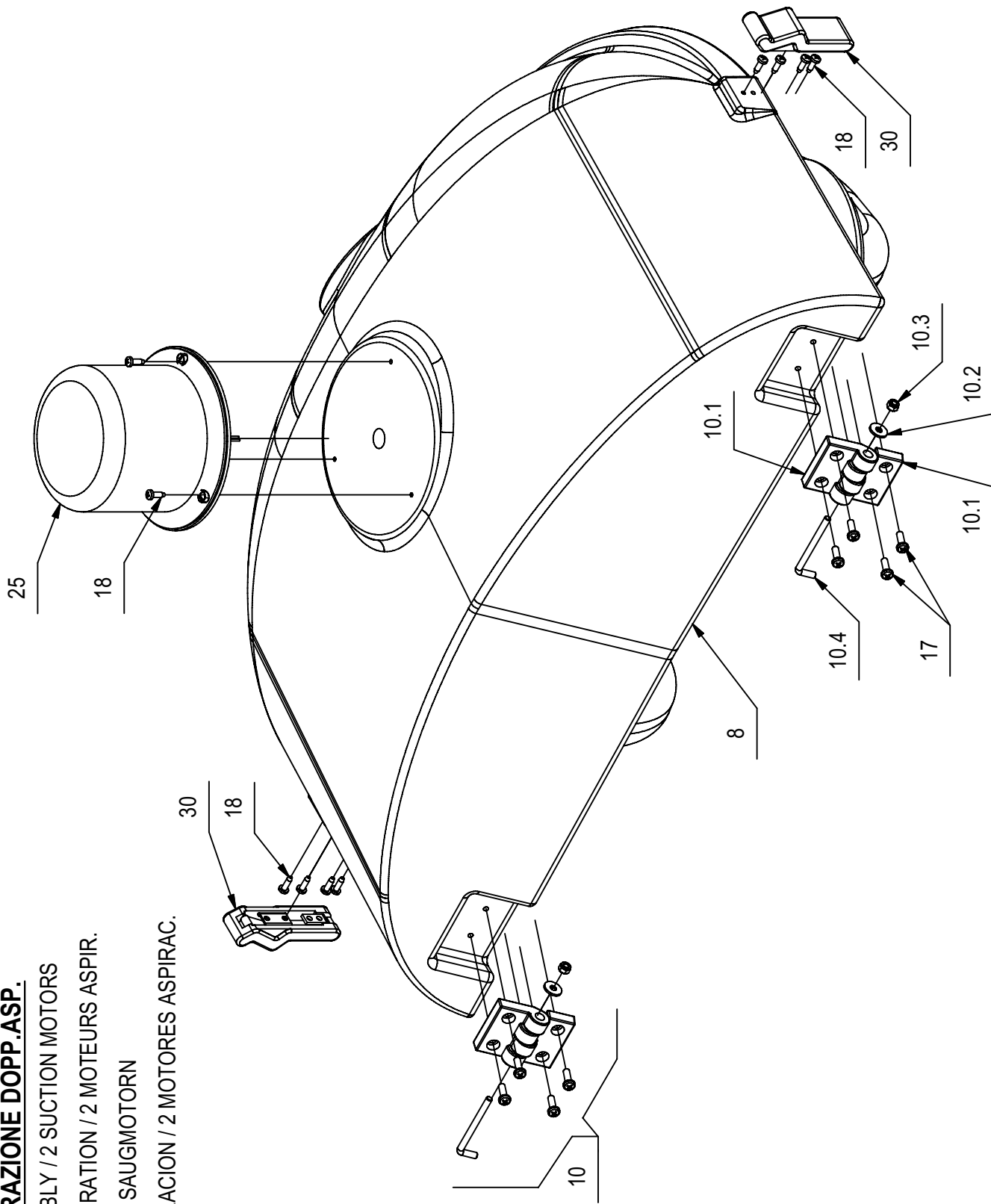
GRUPPO ASPIRAZIONE DOPP.ASP.

SUCTION ASSEMBLY / 2 SUCTION MOTORS

GROUPE DE ASPIRATION / 2 MOTEURS ASPIR.

SAUGGRUPPE / 2 SAUGMOTORN

GRUPO DE ASPIRACION / 2 MOTORES ASPIRAC.



GRUPPO ASPIRAZIONE DOPP.ASP.**13B**

POS.	CODICE	QTÀ	DENOMINAZIONE	DESCRIPTION	DESCRIPTION	BENENNUNG	DESCRIPCION
1	2	425374	FILTRO ASPIRAZIONE AIR STOP D.60 (CORPO)	FILTER	FILTRE	FILTER	FILTRO
2	202241	2	TUBO FONOAASS. DIAM.50X300 (TAGLIO INCL.)	DEADENING HOSE	TUYAU ISOLANT PHONIQUE	SCHALLSCHLUCKER	TUBO FONOAABSORBENTE
3	202485	2	MOLLA COMPRESSIONE 50X2X200	SPRING	RESSORT	FEDER	RESORTE
4	217010	2	MOT. ASP.36V-H1900 CONV.+CONNET	SUCTION MOTOR	MOTEUR D'ASPIRATION	SAUGMOTOR	MOTOR DE ASPIRACION
4A	409660	2	CONNETTORE 30A ROSSO M/F	CONNECTOR	CONNECTEUR	STECKER	CONECTOR
4B	409661	2	CONFATTO CONNETT. ANDERS. 30A	CONTACT	CONTACT	KONTAKT	CONTACTO
4.1	407500	1	MOTORE ASP. 36V CONV. H=1900 AK	SUCTION MOTOR	MOTEUR D'ASPIRATION	SAUGMOTOR	MOTOR DE ASPIRACION
4.4	410274	2	FASCETTA PLASTICA 2.5x98	CLAMP	COLLIER	BRIDE	ABRAZADERA
5	216481	1	CARTER ASPIRAZ. C85B DOPPIA ASP.+ GUARN.	COVER	CARTER	ABDECKUNG	CARTER
6	214910	2	TUBO ASPIRAZIONE D=50 L=635 SENZA MANIC	SUCTION HOSE	FLEXIBLE ASPIRATION	SAUGSCHLAUCH	TUBO DE ASPIRACION
7	209481	2	TUBO SCARICO MOTORE Ø50 L=220	DEADENING HOSE	TUYAU ISOLANT PHONIQUE	SCHALLSCHLUCKER	TUBO FONOAABSORBENTE
8	216493	1	COPERCHIO ASPIRAZIONE C85B DOPPIA ASP.	COVER	COUVERCLE	DECKEL	TAPA
9	215090	2	BASE ASPIRAZIONE C85 2007	BASE	BASE	UNTERLAGE	BASE
10	215591	2	CERNIERA CALOTTA ASPIRAZIONE C85 COMPL.	HINGE	CHARNIERE	SCHARNIER	BISAGRA
10.1	215590	2	CERNIERA CALOTTA ASPIRAZIONE C85	HINGE	CHARNIERE	SCHARNIER	BISAGRA
10.2	409152	1	ROSETTA 5x15x1.5 UNI 6593 A2	WASHER	RONDELLE	SCHEIBE	ARANDELA
10.3	415899	1	DADO M5 AUTOBL. BASSO UNI 7474	LOCK NUT	ECROU AUTOBLOQUANT	STOPMUTTER	TUERCA AUTOBLOCANTE
10.4	425380	1	PERNO CERNIERA CALOTTA ASPIRAZIONE C85	PIN	AXE	BOLZEN	PERNO
11	400250	6	ROSETTA SOTTOVITE D=5X20	SPECIAL WASHER	RONDELLE SPECIALE	UNTERLAGSCHEIBE SPEZIAL	ARANDELA ESPECIAL
12	400727	2	PROTEZIONE GALLEGGIANTE	FLOAT PROTECTION	FLOTTEUR PROTECTION	SCHWIMMERE ABDECKUNG	PROTECCION FLOTADOR
13	405936	2	CUFFIA MOTORE ASPIRAZIONE 60.037	SHROUD SUCTION MOTOR	JOINT MOTEUR D'ASPIRATION	LAGERRING SAUGMOTOR	ANILLO MOTOR DE ASPIRACION
14	407650	4	VITE M5X20 TE UNI 5739 A2	SCREW	VIS	SCHRAUBE	TORNILLO
15	408123	1	MOLLA TRAZ. 10x1x103	SPRING	RESSORT	FEDER	RESORTE
16	408516	6	VITE M5x16 TSCTC UNI 7689 ZINC	SCREW	VIS	SCHRAUBE	TORNILLO
17	408854	8	VITE M5X16 TCTC UNI EN ISO 704	SCREW	VIS	SCHRAUBE	TORNILLO
18	408879	12	VITE D.4.2x13 AUTOF. UNI 6954 A2	SCREW	VIS	SCHRAUBE	TORNILLO
19	408881	4	VITE D.4.2x16 AUTOF. UNI 6954	SCREW	VIS	SCHRAUBE	TORNILLO
20	408975	6	VITE M6X20 TPSEI UNI 5933 ZINC	SCREW	VIS	SCHRAUBE	TORNILLO
21	409081	4	DADO M5x7 AUTOBL. UNI 7473 A2	LOCK NUT	ECROU AUTOBLOCANT	SICHERUNGSMUTTER	TUERCA AUTOBLOCANTE
22	409082	6	DADO M6x6 AUTOBL UNI 7474 ZINC	LOCK NUT	ECROU AUTOFREINES	SICHERUNGSMUTTER	TUERCA AUTOBLOCANTE
23	409149	9	ROSETTA 5x10x1 UNI 6592 A2	WASHER	RONDELLE	UNTERLEGSCHEIBE	ARANDELA
24	409156	6	ROSETTA 6x12x1.6 UNI 6592 ZINC	WASHER	RONDELLE	UNTERLAGSCHEIBE	ARANDELA
25	409786	1	LAMPEGGIATORE 12 - 80V C.C. S12 00/1350	WINKING LIGHT ASSEMBLY	CLIGNOTEUR COMPLET	BLINKANLAGE KOMPLETT	DESTELLADOR COMPLETO
26	410276	2	FASCETTA PLASTICA 4.5X360	CLAMP	COLLIER	BRIDE	ABRAZADERA
27	410295	4	FASCETTA A VITE 44-56 X 12,2	CLAMP	COLLIER	BRIDE	ABRAZADERA
28	411911	2	ANELLO PROTEZIONE FILTRO ENJOY 365	PROTECTION RING FILTER	PROTECTION ANNEAU FILTRE	ABDECKUNG RING FILTER	ANILLO DE PROTECCION FILTRO

13B

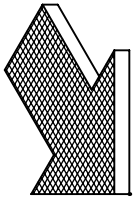
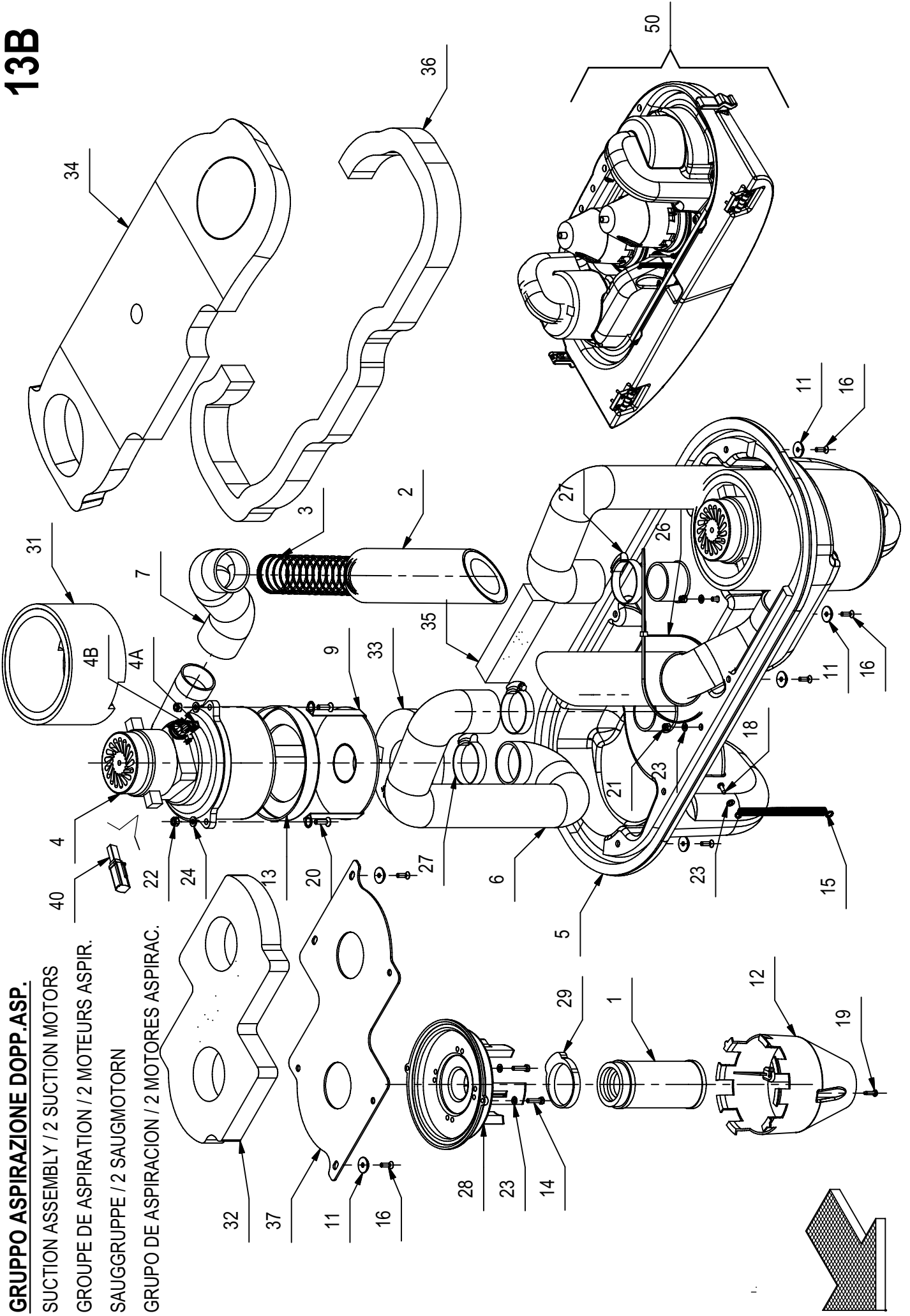
GRUPPO ASPIRAZIONE DOPP.ASP.

SUCTION ASSEMBLY / 2 SUCTION MOTORS

GROUPE DE ASPIRATION / 2 MOTEURS ASPIR.

SAUGGRUPPE / 2 SAUGMOTORN

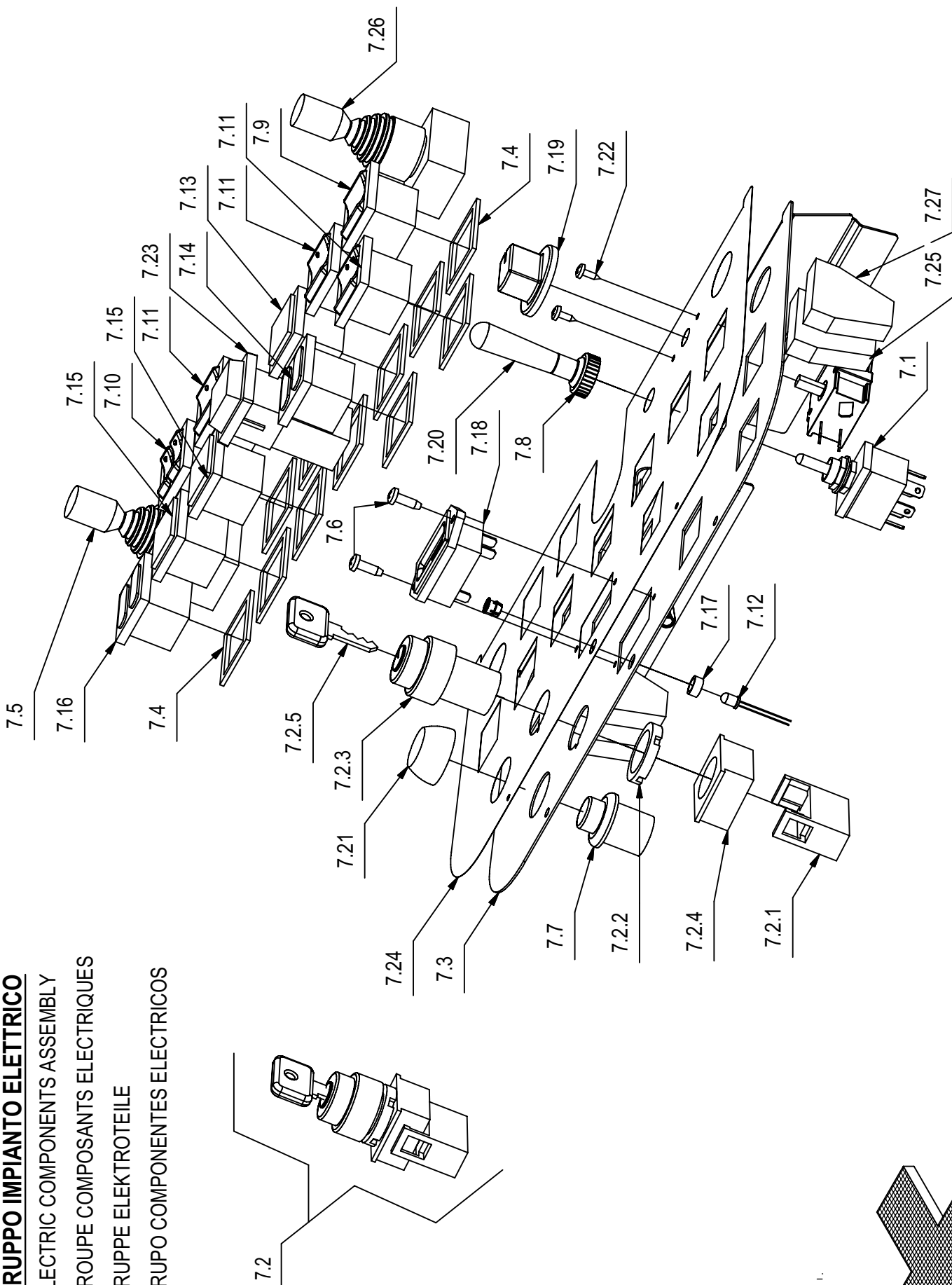
GRUPO DE ASPIRACION / 2 MOTORES ASPIRAC.



GRUPPO ASPIRAZIONE DOPP.ASP.**13B**

POS.	QTÀ	CODICE	DENOMINAZIONE	DESCRIPTION	DESCRIPTION	BENENNUNG	DESCRIPCION
29	2	411988	FASCETTA A SCATTO	CLAMP	COLLIER	BRIDE	ABRAZADERA
30	2	416187	CHIUSURA A LEVA MOD. C7-10	HINGE	CHARNIERE	SCHARNIER	BISAGRA
31	2	420025	ANTIROMBO 123.5X155 H85 MOT ASPIRAZ. M17	ANTINOISE 123.5X155 H85	ANTIBRUIT 123.5X155 H85	SCHALLSCHUTZ 123.5X155 H85	ANTIRUIDO 123.5X155 H85
32	1	424280	FONOASSORBENTE CARTER ASPIRAZIONE	DEADENING	ISOLANT PHONIQUE	SCHALLDICHTUNG	FONOASSORBENTE
33	2	424281	FONOASSORBENTE ASPIRAZIONE H=15 C85 2007	DEADENING	ISOLANT PHONIQUE	SCHALLDICHTUNG	FONOASSORBENTE
34	1	424284	FONOASSORBENTE CENTRALE C85B 2007	DEADENING	ISOLANT PHONIQUE	SCHALLDICHTUNG	FONOASSORBENTE
35	1	424379	FONOASSORBENTE ANT.COP.ASP. C85B 2007	DEADENING	ISOLANT PHONIQUE	SCHALLDICHTUNG	FONOASSORBENTE
36	1	424380	FONOASSORBENTE POST.COP.ASP. C85B 2007	DEADENING	ISOLANT PHONIQUE	SCHALLDICHTUNG	FONOASSORBENTE
37	1	425260	PIASTRA RINFORZO CARTER ASPIRAZIONE C85	PLAQUE	PLAQUE	BEFESTIGUNGSAUFLAGE	PLACA
40	4	409409	SPAZZOLA MOTORE	CARBON BRUSH MOTOR	CHARBON MOTEUR	KOHLEBÜRSTE	ESCOBILLA MOTOR
50	1	216471	GRUPPO ASPIRAZIONE C85B - C100B / 2 MOT. ASP.	SUCTION ASSEMBLY / 2 MOTORS	GROUPE DE ASPIRAT. / 2 MOTEURS	SAUGGRUPPE / 2 SAUGMOTORN	GRUPO DE ASPIRAC. / 2 MOTORES

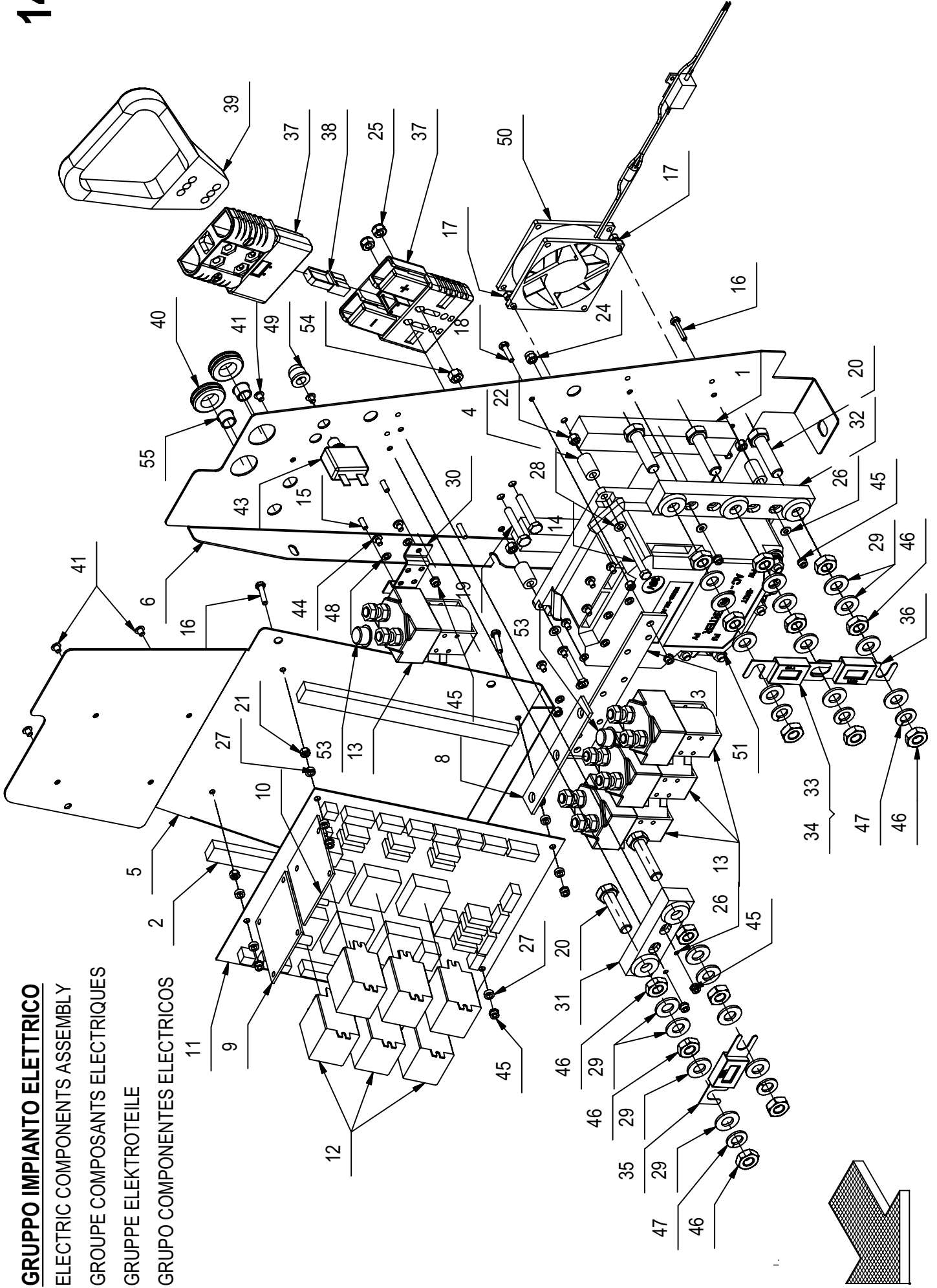
GRUPPO IMPIANTO ELETRICO
ELECTRIC COMPONENTS ASSEMBLY
GRUPE COMPONENTS ELECTRIQUES
GRUPPE ELEKTROTEILE
GRUPO COMPONENTES ELECTRICOS



GRUPPO IMPIANTO ELETTRICO**14**

POS.	CODICE	QTÀ	DENOMINAZIONE	DESCRIPTION	DESCRIPTION	BENENNUNG	DESCRIPCION
1	202088	2	GUARNIZIONE MOUSSE 20x20x150	GASKET	JOINT	DICHTUNG	JUNTA
2	202100	2	GUARNIZIONE MOUSSE 10x15x200	GASKET	JOINT	DICHTUNG	JUNTA
3	203258	1	STAFFA Teleruttori	SUPPORT	ATTACHE	HALTERUNG	SOPORTE FIJADOR
4	210108	4	Distanziale D=12 d=6 S=20 AVP	SPACER	ENTRETOISE	DISTANZHÜLSE	DISTANCIADOR
5	214856	1	Pannello dx impianto elettrico ultra 85B	PANEL RIGHT	PANNEAU DROITE	BLECH RECHTS	PANEL DERECHO
6	214901	1	Pannello sx impianto elett. ultra 85/100	PANEL	PANNEAU	BLECH	PANEL
7	214902	1	PREM. Pannello cruscotto ultra 85B	INSTRUMENT BOARD	TABLEAU DE BORD	ARMATURENBREIT	TABLERO DE INSTRUMENTOS
7.1	205294	1	Commutatore con leva M5 6 poli filettato	COMMUTATOR	COMMUTATEUR	SCHALTUNG	CONMUTADOR
7.2	210516	1	Interruttore a chiave elfi D.22 completo	SWITCH	INTERRUPTEUR	SCHALTER	INTERRUPTOR
7.2.1	409246	1	Contatto per interruttore a chiave	CONTACT FOR SWITCH	CONTACT INTERRUPT.	KONTAKT FÜR SCHALTER	CONTACTO INTERR.
7.2.2	409261	1	Anello interruttore a chiave	SWITCH RING	ANNEAU INTERRUPTEUR	SCHALTER RING	ANILLO INTERRUPTOR
7.2.3	409261	1	Corpo interruttore a chiave	SWITCH BODY	CORPS INTERRUPTEUR	SCHALTER KÖRPER	CUERPO INTERRUPTOR
7.2.4	409262	1	Flangia contatto interruttore a chiave	FLANGE	FLASQUE	FLANSCH	BRIDA
7.2.5	409297	1	Chiave interruttore	KEY	CLEF	SCHLÜSSEL	LLAVE
7.3	214903	1	Lamiera cruscotto C85 2007	PANEL	PANNEAU	BLECH	PANEL
7.4	405915	11	Guarnizione mousse interruttore SP=2	GASKET	JOINT	DICHTUNG	JUNTA
7.5	407839	1	Manipolatore 4 posiz. temp	MANIPULATOR	MANIPULATEUR	MANIPULATOR	MANIPULADOR
7.6	408877	2	Vite D.4,2x13 autof. nich UNI 6954	SCREW	VIS	SCHRAUBE	TORNILLO
7.7	409263	1	Pulsante	PUSH BUTTON	BOUTON POUSSOIR	DRUCKKNOPF	PULSADOR
7.8	409285	1	Cappuccio commutatore	CAP COMMUTATOR	CAPUCHON COMMUT.	KAPPE SCHALTUNG	TAPON CONMUTAD.
7.9	409470	1	Deviatore bipolare giallo	SWITCH	INTERRUPTEUR	SCHALTER	DESVIADOR
7.10	409480	1	Interruttore doppio verde 48V protetto	GREEN DUOBLE SWITCH	DOBLE INTERRUPTOR VERDE	KONTROLLEUCHE GRÜN	DOBLE INTERRUPTOR VERDE
7.11	409481	3	Int.BIP.Luminoso verde	SIGNAL LAMP GREEN	TEMOIN VERT	KONTROLLEUCHE GRÜN	LAMPARA TESTIGO VERDE
7.12	409537	1	LED rosso	LED RED	LED ROUGE	LED ROT	LED ROJA
7.13	409540	1	Segnale lum verde 48V prot	SIGNAL LAMP GREEN	TEMOIN VERT	KONTROLLEUCHE GRÜN	LAMPARA TESTIGO VERDE
7.14	409542	1	Segnale doppio rosso	SIGNAL LAMP RED	TEMOIN ROUGE	LAMPE ROT	LAMPARA ROJA
7.15	409544	2	Segnale lum rosso 48V prot	SIGNAL LAMP RED	TEMOIN ROUGE	LAMPE ROT	LAMPARA ROJA
7.16	409547	1	Segnale giallo verde	SIGNAL LAMP GREEN-YELLOW	TEMOIN VERT-JAUNE	LEUCHE GRÜN-GELB	LAMPARA VERDE-AMARILLO
7.17	409568	1	Portaled con ghiera in PVC nero diam.5	LEDHOLDER	PORTE-LED	LEDHALTER	PORTALED
7.18	409772	1	Contatore digitale	HOOR METER	COMPTEUR HORAIRE	BETRIEBSSTUNDENZÄHLER	CUENTAHORAS
7.19	410263	1	Manopola D.6x35 a pressione commutatore	KNOB	POIGNEE	HANDGRIFF	EMPUÑADURA
7.20	410264	1	Manopola M5 13x43	KNOB COMMUT.	POIGNEE COMM.	HANDGRIFF SCHALT.	EMPUÑADURA CONM.
7.21	411997	1	Cappuccio rosso pulsante	CAP	CAPUCHON	KAPPE	TAPON
7.22	415866	2	Vite D.2,9x9,5 autof. TCTC	SCREW	VIS	SCHRAUBE	TORNILLO
7.23	421806	1	Scheda liv. Batt. 12-24-36 PB-GEL RQ1T	CHECK CARD BATTERIES	PLAQUE CONTROLE BATTERIES	KONTROLLEL. BATTERIEN	FICHA CONTROL BATTERIAS
7.24	424363	1	Etichetta cruscotto ultra 85	DECAL	ETIQUETTE	SCHILD	ETIQUETA
7.25	425420	1	Comm. rotat. 3P - R11B31400 + ALB. 13MM	COMMUTATOR	COMMUTATEUR	SCHALTUNG	CONMUTADOR
7.26	407840	1	Int. senso di marcia IP54 manipolatore 2	SWITCH	INTERRUPTEUR	SCHALTER	INTERRUPTOR

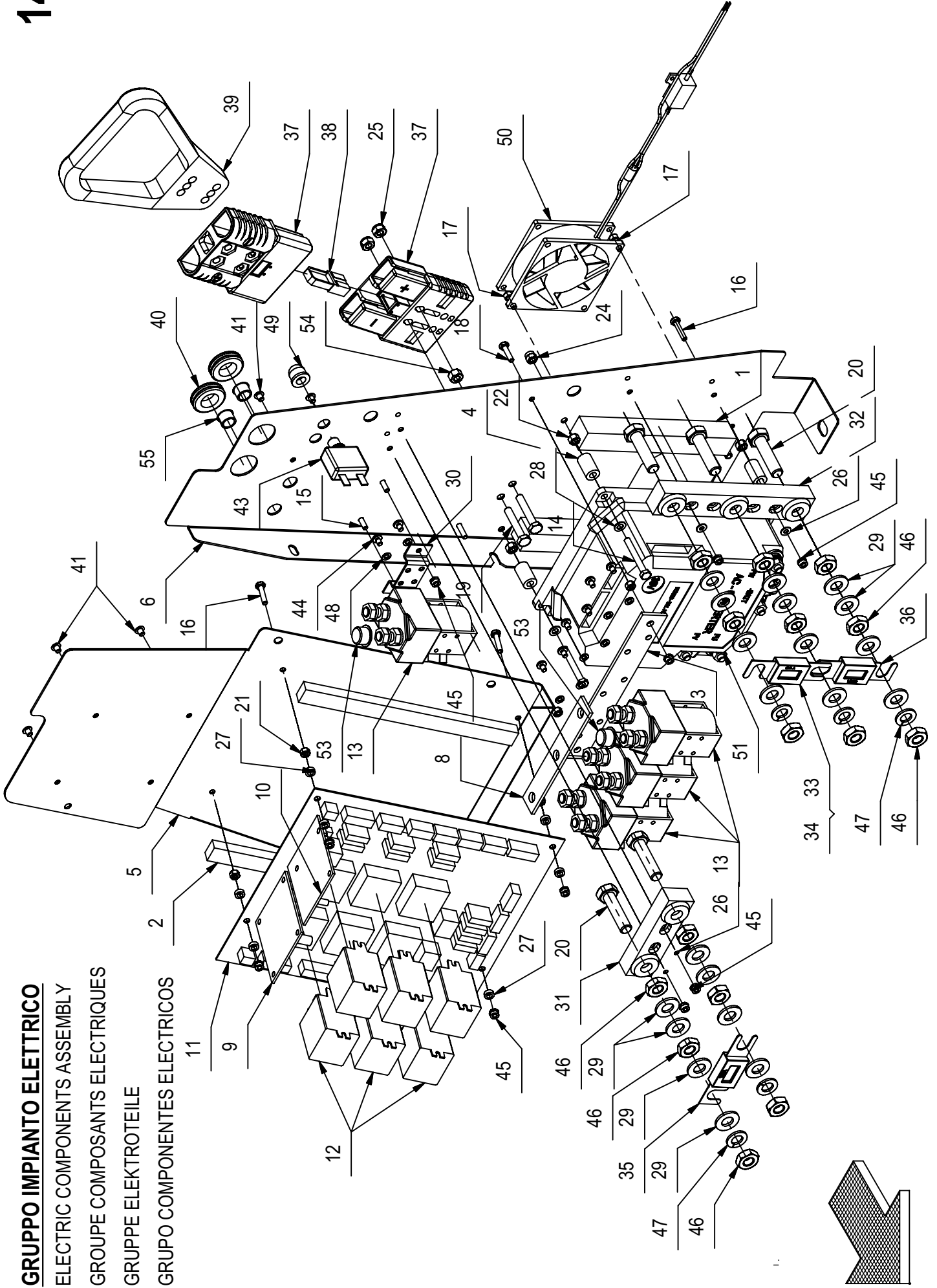
GRUPPO IMPIANTO ELETRICO
ELECTRIC COMPONENTS ASSEMBLY
GRUPE COMPONENTS ELECTRIQUES
GRUPPE ELEKTROTEILE
GRUPO COMPONENTES ELECTRICOS



GRUPPO IMPIANTO ELETTRICO**14**

POS.	CODICE	QTÀ	DENOMINAZIONE	DESCRIPTION	DESCRIPTION	BENENNUNG	DESCRIPCION
7.27	407841	4	BLOCCETTO CONTATTI INVERSIONE MARCIA GE	CONTACT	CONTACT	KONTAKT	CONTACTO
8	400433	1	PONTE TELERUTTORI	BRIDGE	PONTAGE	VERBINDUNGSBRÜCKE	PUNTE
9	403599	1	SCHEDA MOTORE	CHECK CARD MOTOR	PLAQUE CONTR. MOTEUR	KONTROLLEL. MOTOR	FICHA CONTROL MOTOR
10	406220	1	SCHEDA GALLEGGIANTE	CHECK CARD FLOAT	PLAQUE CONTR. FLOTTEUR	KONTROLLEL. SCHWIMMER	FICHA CONTROL FLOTADOR
11	406350	1	SCHEDA COMANDI	CHECK CARD CONTROLS	PLAQUE CONTR. COMMANDES	KONTROLLEL. SCHALTUNGEN	FICHA CONTROL MANDOS
12	407581	6	RELE FINDER 20A 24V 2VIE	RELAY	RELAIS	RELAIS	RELE
13	407587	4	TELERUTTORE 36V SW80-65	REMOTE CONTROL SWITCH	TELERUPTEUR	SCHÜTZ	TELERRUPTOR
14	407649	4	VITE M5X40 TE UNI 5739 (8.8) ZINC.	SCREW	VIS	SCHRAUBE	TORNILLO
15	408633	2	VITE M4X12 TE UNI 5739 ZINC	SCREW	VIS	SCHRAUBE	TORNILLO
16	408634	8	VITE M4X20 TE UNI 5739 ZINC	SCREW	VIS	SCHRAUBE	TORNILLO
17	408788	2	VITE M4X12 TOEI UNI 5931 (8.8) ZINC	SCREW	VIS	SCHRAUBE	TORNILLO
18	408639	2	VITE M4X16 TE UNI 5739 ZINC	SCREW	VIS	SCHRAUBE	TORNILLO
19	408651	2	VITE M6X35 TE UNI 5739 ZINC	SCREW	VIS	SCHRAUBE	TORNILLO
20	408728	5	VITE M10X40 TE UNI 5739 OTTONE	SCREW	VIS	SCHRAUBE	TORNILLO
21	409034	6	DADO M4X4 UNI 5587 ZINC	NUT	ECROU	MUTTER	TUERCA
22	409036	4	DADO M5X5 UNI 5587 ZINC	NUT	ECROU	MUTTER	TUERCA
24	409080	4	DADO M5X7 AUTOBL. UNI 7473 ZINC	LOCK NUT	ECROU AUTOFREINES	SICHERUNGSMUTTER	TUERCA AUTOBLOCANTE
25	409082	2	DADO M6X6 AUTOBL. UNI 7474 ZINC	LOCK NUT	ECROU AUTOFREINES	SICHERUNGSMUTTER	TUERCA AUTOBLOCANTE
26	409142	4	ROSETTA 4X9X0,8 UNI 6592 ZINC	WASHER	RONDELLE	UNTERLAGSCHEIBE	ARANDELA
27	409148	8	ROSETTA 4X8X3 NYLON	WASHER	RONDELLE	SCHIBE	ARANDELA
28	409150	4	ROSETTA 5X11X1 UNI 6592 ZINC	WASHER	RONDELLE	UNTERLAGSCHEIBE	ARANDELA
29	409198	20	ROSETTA 10X21X2 UNI 6592 OTTONE	WASHER	RONDELLE	UNTERLEGSCHEIBE	ARANDELA
30	409270	1	STAFFETTA TELERUTTORE SINGOLO	SUPPORT	ATTAQUE	HALTERUNG	SOPORTE FIJADOR
31	409581	1	PORTA FUSIBILE LAMELLARE SEMPLICE M10	FUSEHOLDER	PORTE-FUSIBLE	SICHERUNGSHALTER	PORTAFUSIBLE
32	409582	1	PORTAFUSIBILE LAMELLARE DOPPIO M10	FUSEHOLDER	PORTE FUSIBLES	SICHERUNGSHALTER	PORTAFUSIBLES
33	409619	1	FUSIBILE PROTETTO 100A (ULTRA85)	FUSE	FUSIBLE	SICHERUNG	FUSIBLE
34	409620	1	FUSIBILE 160A (ULTRA100)	FUSE	FUSIBLE	SICHERUNG	FUSIBLE
35	409620	1	FUSIBILE PROTETTO 160A	FUSE	FUSIBLE	SICHERUNG	FUSIBLE
36	409628	1	FUSIBILE PROTETTO 300A	FUSE	FUSIBLE	SICHERUNG	FUSIBLE
37	409677	2	CONNETTORE BIP. SBE 160 MMQ.35 GRIGIO	CONNECTOR	CONNECTEUR	STECKER	CONECTOR
38	409678	1	POLARIZZATORE	POLARIZER	POLARISEUR	POLARISATOR	POLARIZADOR
39	409680	1	MANIGLIA ROSSA 160 PER CONN. SBE	HANDLE	MANCHE	HANDGRIFF	MANILLA
40	409809	2	PASSACAPO PER FORO D.25 DJ=15	FAIRLEAD	PASSE-CABLE	KABELDURCHGANG	GUIACABLE
41	409836	6	TAPPO SALVAFILETTO D=4,5	PLUG	BOUCHON	STOPFEN	TAPON
43	411974	2	DISGIUNTORE DI SICUREZZA 25A	CONTACT BREAKER	DISJONCTEUR	AUFTRENNER	DISYUNTOR MECANICO
44	415780	8	VITE M4X6 TCTC UNI 7687 INOX A2	SCREW	VIS	SCHRAUBE	TORNILLO
45	415898	16	DADO M4 AUTOBL. UNI7474	LOCK NUT	ECROU AUTOBLOQUANT	STOPMUTTER	TUERCA AUTOBLOCANTE
46	415903	15	DADO M10 UNI5589 A2	NUT	ECROU	MUTTER	TUERCA

GRUPPO IMPIANTO ELETRICO
ELECTRIC COMPONENTS ASSEMBLY
GRUPE COMPOSANTS ELECTRIQUES
GRUPPE ELEKTROTEILE
GRUPO COMPONENTES ELECTRICOS



GRUPPO IMPIANTO ELETTRICO**14B**

POS.	CODICE	QTÀ	DENOMINAZIONE	DESCRIPTION	DESCRIPTION	BENENNUNG	DESCRIPCION
47	415925	5	ROSETTA M10 UNI1751 ZN GROWER	LOCK WASHER	RONDELLE FREIN	ZAHNSCHEIBE	ARANDELLA DENTADA
48	415941	8	ROSETTA 4 UNI1751 ZINC GROWER	LOCK WASHER	RONDELLE FREIN	ZAHNSCHEIBE	ARANDELLA DENTADA
49	416817	2	CAPPUCCIO DISGIUNTORE	PROTECTION CAP	CALOTTE DE PROTECTION	SICHERHEITSKAPPE	CAPUCHO DE PROTECCION
50	219751	1	KIT VENTOLA CHOPPER AC0	FAN ASSEMBLY	VENTILATEUR COMPLETE	FLÜGELRAD KOMPLETT	VENTILADOR COMPLETO
51	424112	1	CHOPPER AC-0 INVERTER 36/150	CHOPPER CARD	VARIATEUR ELECTRONIQUE	ELEKTRONIKKARTE	FICHA CHOPPER
52	409831	5	TAPPO SALVAFILETTO D=11.5	COVER	COUVERCLE	DECKEL	TAPA
53	409832	8	TAPPO SALVAFILETTO D=14.5	CAP	CAPUCHON	KAPPE	TAPON
54	409039	2	DADO M6x6 UNI 5587 ZINC	NUT	ECROU	MUTTER	TUERCA
55	409828	2	TAPPO A SCATTO D=12,7 HEYCO	CAP	CAPUCHON	KAPPE	TAPON

KIT PANNELLO IMP.ELET.DOS. ULTRA

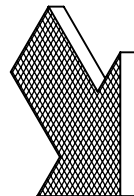
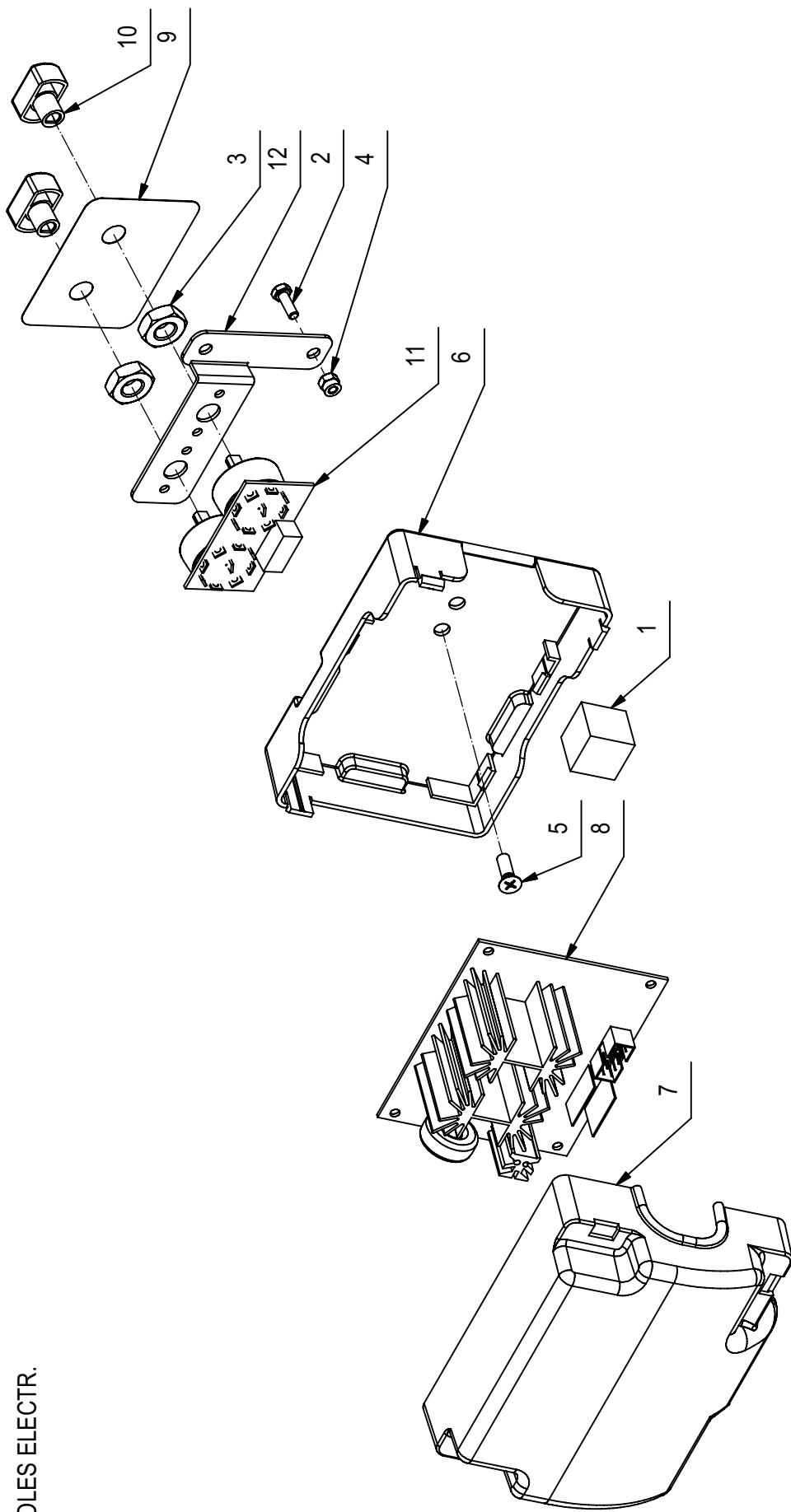
ELECTRONICAL CONTROL ASSEMBLY

ENSEMBLE COMMANDE ELECTR.

ELEKTRONISCHE ANLAGE

GRUPO CONTROLES ELECTR.

15



KIT PANNELLO IMP.ELET.DOS. ULTRA**15**

POS.	CODICE	QTÀ	DESCRIZIONE	DENOMINATION	DESCRIPTION	BENENNUNG	DESCRIPCION
1	215730	1	MOUSSE ADESIVA 20x20 L=20	GASKET	JOINT	DICHTUNG	JUNTA
2	408633	2	VITE M4x12 TE UNI 5739 ZINC	SCREW	VIS	SCHRAUBE	TORNILLO
3	409059	2	DADO M10x6 UNI 5589 ZINC	NUT	ECROU	MUTTER	TUERCA
4	409078	2	DADO M4x6 AUTOBL. UNI 7473 ZINC	LOCK NUT	ECROU AUTOFREINES	SICHERUNGSMUTTER	TUERCA AUTOBLOCANTE
5	416793	2	VITE M5X16 TPS-CR UNI 7688 DIN 965	SCREW	VIS	SCHRAUBE	TORNILLO
6	423067	1	PANNELLO IMPIANTO ELETTRICO VISPA-GENIE	PANEL	PANNEAU	BLECH	PANEL
7	423068	1	COPERCHIO IMPIANTO ELETTRICO VISPA-GENIE	COVER	COUVERCLE	DECKEL	TAPA
8	425593	1	SCHEDA CONTROLLO POMPE MX	CARD	PLAQUE	KONTROLLELEMENT	FICHA
9	425677	1	ETICHETTA DOSAGGIO SOLUZIONE	DECAL	ETIQUETTE	SCHILD	ETIQUETA
10	426361	2	MANOPOLA D.6X12 A PRESSIONE PER COMMUT.	KNOB	POIGNEE	HANDGRIFF	EMPUNADURA
11	427115	1	ASSIEME SCHEDA COMANDO POMPE	CARD	PLAQUE	KONTROLLELEMENT	FICHA
12	427903	1	SUPPORTO SCHEDA DOSATORE ULTRA	SUPPORT	SUPPORT	HALTERUNG	SOPORTE FIJADOR